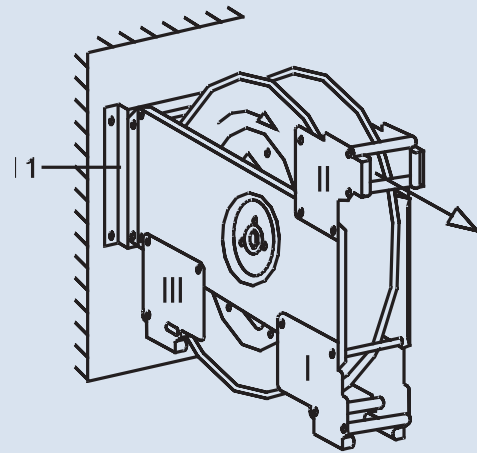
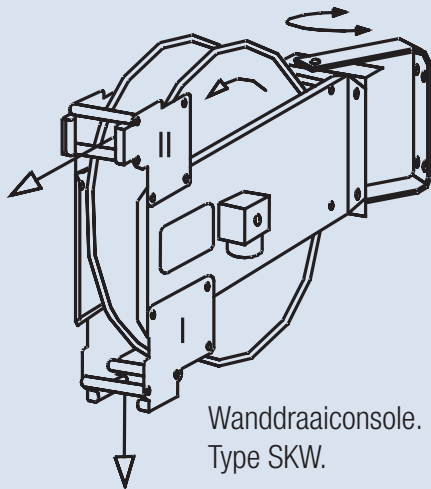


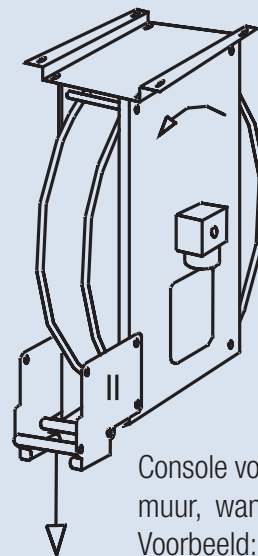
Hoekconsole voor een stevige bevestiging aan muur of wand. Type KHD.



Console voor stevige bevestiging aan muur, wand en plafond. Type KWH. Voorbeeld: muurbevestiging.



Wanddraaiconsole. 180°
Type SKW.



Console voor stevige bevestiging aan muur, wand en plafond. Type KWH. Voorbeeld: plafond-bevestiging.

- Principeel kunnen alle verschillende types ook zonder montageconsole geïnstalleerd worden.
- De Romeinse cijfers tonen u de verschillende opstelmogelijkheden van het inloopvenster van de slang.
- Voor alle installatietypes bestaan er montageplaten uit roestvrij staal. Wij kunnen ze u samen met de nodige doorloopbouten en schroeven leveren, indien u de slangoproller op veilige wijze aan een wand of muur wenst te bevestigen.
- We raden u in ieder geval aan om een wand draaiconsole te gebruiken, indien het ontrollen van de slang met een sterke zijdelingse trek kracht aan de slang gepaard gaat. Bovendien is het gebruik van een dergelijke wanddraaicon.

Slangoproller bouwserie ST

met automatische positioneringsveer

TEHA

WIR BEWEGEN FLUIDS

Beschrijving:

De ST-slangoproller is een bijzonder robuuste slangoproller met tal van toepassingsmogelijkheden en een automatische positioneringsveer.

Basismateriaal:

Poedergelakt staal: voor gebruik in droge werkomgeving

Roestvrij staal (RVS): voor gebruik in vochtige werkomgeving

Elektrolytisch gepolijst roestvrij staal: voor gebruik in sectoren waar hygiëne van doorslaggevend belang is.

Lagering:

De lagering bestaat uit onderhoudsvrije kunststoflagerschalen.

Drijfveer:

Textuur en verenband uit hoogwaardig staal waardoor een maximale levensduur gewaarborgd wordt.

Ontrollen van slang:

Per wenteling zijn er 8 rustposities. U kan de slang gemakkelijk uit zijn rustpositie deblokken door er kort aan te trekken.

Haakse draaikoppeling:

Standaard bestaat de opbergcilinder of trommel van de slang uit een stevig geëloxeerde metaallegering van aluminium en geperst gietijzer. De draaias van deze trommel is uit roestvrij staal vervaardigd. De haakse draaikoppeling kan op aanvraag en tegen een meerprijs volledig uit roestvrij staal vervaardigd en geleverd worden.

Inlaatvenster van de slang:

Al naargelang de oriëntatie die u aan het ontrollen van de slang wil geven, kan het inlaatvenster in drie posities gemonteerd worden (cfr. blad 4!). Standaard wordt het inlaatvenster in positie I geleverd.

Montagemogelijkheden:

Op blad 4 van deze folder ziet u de verschillende montagemogelijkheden in combinatie met de leverbare montageconsole's.

Toepassingsmogelijkheden:

Water, water en reinigingschemicaliën, lucht, oliën en vetten.

Verdeeld door:



- SCHLAUCHAUFROLLER
- DURCHLAUFERHITZER
- HOCHDRUCKREINIGER



ST14/10



ST20/10



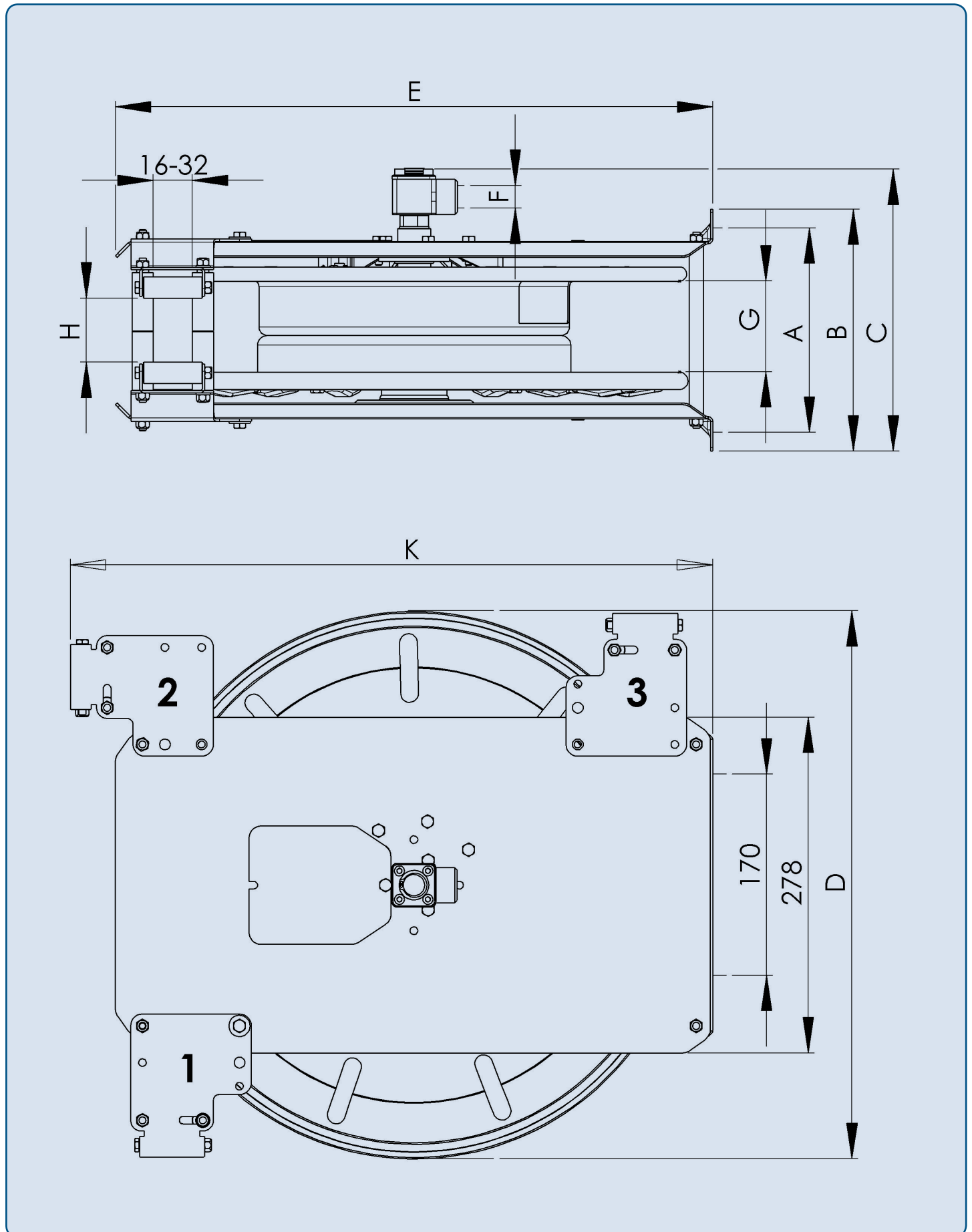
ST30/10



ST40/10/2



ST40/19/2



Het blad met afmetingen geldt ook voor oprollers met 3 drijfveren.
De Romeinse cijfers I, II en III illustreren de opstelmogelijkheden van het inloopvenster van de slang.

Slangoproller bouwserie ST

Tabel met verschillende types



Type	Art.-Nr.	Oprolbare lengt van de slang in m, afhankelijk van buiten Ø van de slang in mm				Nominale breedte/ schroef-draad		Max. druk bar	Ge-wicht kg	Afmetingen in mm								Oppervlakte
		Ø15	Ø20	Ø25	Ø30	mm	duim			A	B	C	D	E	G	H	K	
ST14/10	V10710002	14	12			10	3/8"	300	14	176	206	239	400	440	75	48	470	Poedergelakt
ST14/10e	V10710011	14	12			10	3/8"	300	14	176	206	239	400	440	75	48	470	Roestvrij staal
ST14/10ep	V10710007	14	12			10	3/8"	300	14	176	206	239	400	440	75	48	470	Elektrolytisch gepolijst
ST14/12	V10710002-1		12			12	1/2"	200	14	176	206	239	400	440	75	48	470	Poedergelakt
ST14/12e	V1071001101		12			12	1/2"	200	14	176	206	239	400	440	75	48	470	Roestvrij staal
ST14/12ep	V1071001102		12			12	1/2"	200	14	176	206	239	400	440	75	48	470	Elektrolytisch gepolijst
ST20/10	V10710005	20	17			10	3/8"	300	16	176	206	239	460	500	75	48	530	Poedergelakt
ST20/10e	V10710012	20	17			10	3/8"	300	16	176	206	239	460	500	75	48	530	Roestvrij staal
ST20/10ep	V10710010	20	17			10	3/8"	300	16	176	206	239	460	500	75	48	530	Elektrolytisch gepolijst
ST20/12	V1071000501		17			12	1/2"	200	16	176	206	239	460	500	75	48	530	Poedergelakt
ST20/12e	V1071001201		17			12	1/2"	200	16	176	206	239	460	500	75	48	530	Roestvrij staal
ST20/12ep	V1071001202		17			12	1/2"	200	16	176	206	239	460	500	75	48	530	Elektrolytisch gepolijst
ST20/19	V10710019		17	10	7	19	3/4"	200	17	176	206	254	460	500	75	48	530	Poedergelakt
ST20/19e	V10710020		17	10	7	19	3/4"	200	17	176	206	254	460	500	75	48	530	Roestvrij staal
ST20/19ep	V10710021		17	10	7	19	3/4"	200	17	176	206	254	460	500	75	48	530	Elektrolytisch gepolijst
ST30/10	V10710003	28				10	3/8"	300	18	226	256	304	460	500	125	106	530	Poedergelakt
ST30/10e	V1071000301	28				10	3/8"	300	18	226	256	304	460	500	125	106	530	Roestvrij staal
ST30/10ep	V1071000302	28				10	3/8"	300	18	226	256	304	460	500	125	106	530	Elektrolytisch gepolijst
ST30/12	V10710004		25			12	1/2"	200	18	226	256	304	460	500	125	106	530	Poedergelakt
ST30/12e	V1071000401		25			12	1/2"	200	18	226	256	304	460	500	125	106	530	Roestvrij staal
ST30/12ep	V1071000402		25			12	1/2"	200	18	226	256	304	460	500	125	106	530	Elektrolytisch gepolijst
ST40/10/2	V10710013	40	37			10	3/8"	300	25	276	306	339	460	500	182	152	530	Poedergelakt
ST40/10/2e	V10710014	40	37			10	3/8"	300	25	276	306	339	460	500	182	152	530	Roestvrij staal
ST40/10/2ep	V10710015	40	37			10	3/8"	300	25	276	306	339	460	500	182	152	530	Elektrolytisch gepolijst
ST40/12/2	V1071001302		37			12	1/2"	200	25	276	306	339	460	500	182	152	530	Poedergelakt
ST40/12/2e	V1071001402		37			12	1/2"	200	25	276	306	339	460	500	182	152	530	Roestvrij staal
ST40/12/2ep	V1071001403		37			12	1/2"	200	25	276	306	339	460	500	182	152	530	Elektrolytisch gepolijst
ST40/19/1	V10710025		20	20	18	19	3/4"	200	20	276	306	354	460	500	182	152	530	Poedergelakt
ST40/19/1e	V10710026		20	20	18	19	3/4"	200	20	276	306	354	460	500	182	152	530	Roestvrij staal
ST40/19/1ep	V10710027		20	20	18	19	3/4"	200	20	276	306	354	460	500	182	152	530	Elektrolytisch gepolijst
ST40/19/2	V10710022		40	36	30	19	3/4"	200	26,5	376	406	454	460	500	282	252	530	Poedergelakt
ST40/19/2e	V10710023		40	36	30	19	3/4"	200	26,5	376	406	454	460	500	282	252	530	Roestvrij staal
ST40/19/2ep	V10710024		40	36	30	19	3/4"	200	26,5	376	406	454	460	500	282	252	530	Elektrolytisch gepolijst
ST60/10/3e	V10710028	57				10	3/8"	300	32,5	376	406	454	460	500	282	252	530	Roestvrij staal