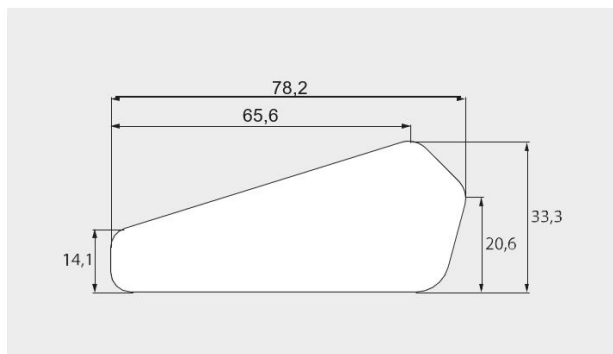


Gepersonaliseerde spuitpistool – met je eigen bedrijfslogo



Wilting Hogedruk Techniek biedt de mogelijkheid om Suttner spuitpistolen te voorzien met een eigen opdruk. U kunt de spuitpistolen voorzien van uw bedrijfslogo en bedrijfsgegevens. Er kan een keuze gemaakt worden uit verschillende soorten spuitpistolen.

Deze zeven stappen moeten worden gemaakt:

1. Kies uw model: ST-2300 of ST-2600
2. Bepaal de gewenste versie
3. Vermeld je favoriete kleur
4. Vul het bestand met het label in en stuur het terug naar Wilting Hogedruk Techniek. Geef ons uw logo in een van de meest voorkomende soorten van het bestand (BMP, GIF) en laat ons weten welk lettertype U wilt gebruiken
5. Geef het verwerkte logo schriftelijk vrij.
6. Zorg voor een eenmalige overdracht van € 300,00 voor de productie van de tools die nodig zijn voor het label.
7. Plaats een bestelling bij ons voor 250 etiketten en een verpakking spuitpistolen (35 of 50 pistolen) zonder etiket.

Neem [contact](#) op met Wilting Hogedruk Techniek en informeer naar de prijzen en mogelijkheden.

WHT Art. Nr.	TYP	IN	UIT	VPE
202600501	ST-2600	1/4" F	3/8" F	50
202600549	ST-2600	coupling KW	3/8" F swivel	35
202600557	ST-2600	1/4" F	3/8" F swivel	50

WHT Art. Nr.	TYP	IN	UIT	VPE
202300501	ST-2300	1/4" F	3/8" F	50
202300521	ST-2300	1/4" F	M 22 M	50
202300551	ST-2300	1/4" F	3/8" F swivel	50
202300562	ST-2300	coupling KW	3/8" F	35
202300571	ST-2300	coupling KW	3/8" F swivel	35

