

# Originele gebruiksaanwijzing

## Hogedrukreinigers

- NL -

**bully 980 TS**  
**bully 980 TS T**  
**bully 1180 TS**  
**bully 1180 TS T**



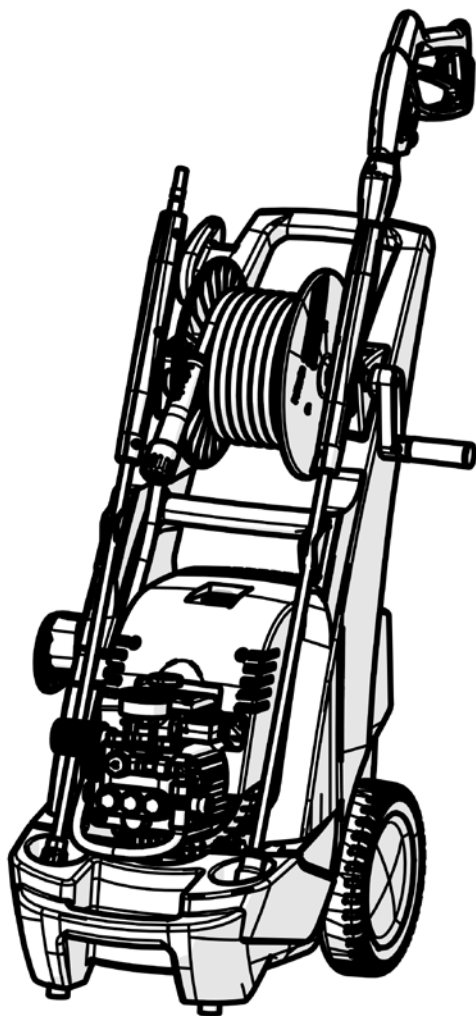
**Vóór gebruik veiligheidsvoorschriften lezen en in acht nemen !**

**Voor later gebruik of nabezitter opbewaren.**



## 2 Beschrijving van het toestel

bully 980 TS T, bully 980 TS,  
bully 1180 TS T, bully 1180 TS



Hogedrukpistool met snelwissel  
steksysteem

Verwisselbare spuitlans met vuilfrees-lans

Verwisselbare spuitlans met waslans

Ergonomisch gevormde rijgreep

Slangtrommel met 15 m  
staalweefselversterkte  
hogedrukslang NW 8  
(alleen bij TST-modellen)

Handkruk

Koker voor pistool met sproeilans

Aan/uitschakelaar met motorbeveiliging

Kabelopwikkeling met 5 m kabel

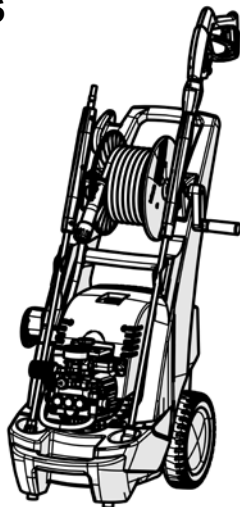
Bovenmatig grote manometer uit edelstaal

Traploze drukregeling

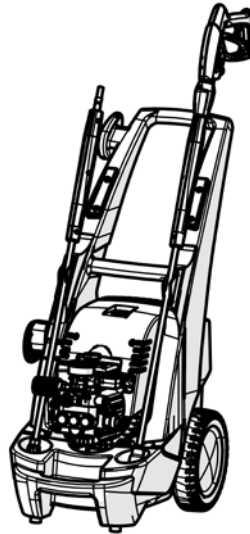
Groot ontworpen onderstel geschikt  
voor terrein

Koker voor vuilfrees en waslans

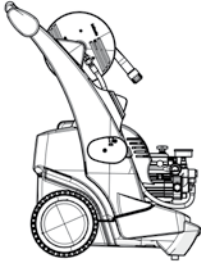
Beschrijving van het toestel .....	2
Inhoudsopgave .....	3
Technische gegevens .....	4
Overzicht 'Dat hebt u gekocht' .....	6
Algemene voorschriften .....	7
Veiligheidsvoorschriften - ongevalpreventie .....	8
<b>Heel belangrijk: wateraansluiting - elektrische aansluiting .....</b>	<b>10</b>
Kränzle- techniek .....	12
Water- en reinigingssysteem .....	12
Spuitleans met spuitpistool .....	12
Drukregelaar - veiligheidsklep .....	12
Motorbeveiligingsschakelaar .....	13
Hogedrukslang en spuitgedeelte .....	13
Totaal-Stopsysteem .....	13
<b>In gebruik nemen .....</b>	<b>14</b>
op drukwaterleiding .....	14
Direct aanzuigen .....	17
Aanzuigen van additieven .....	18
Buiten gebruik stellen - vorstbeveiliging .....	19
Kleine reparaties – zonder moeite zelf uitvoeren .....	20
Keuringen - inspectiecertificaten .....	24
EU-verklaring van conformiteit .....	26
Garantieverklaring .....	27
Hogedrukreiniger - accessoires .....	28
<b>Lijsten met reserveonderdelen .....</b>	<b>30</b>
Compleet aggregaat .....	30
Ventielhuis .....	32
Unloaderventiel en drukschakelaar .....	34
Motor .....	36
Aandrijving .....	38
Slangtrommel .....	39
Pistool met lans .....	40
Vuilfrees met lans .....	41
Elektrische schakelschema's .....	43

**4 Technische gegevens**


	<b>Kränzle bully 980 TS T</b>	<b>Kränzle bully 1180 TS T</b>
<b>Werkdruk traploos regelbaar</b>	3 - 18 MPa (30-180bar)	3 - 16 MPa (30 - 160 bar)
<b>Sproeiermaat</b>	055	075
<b>Toegelaten overdruk</b>	16 MPa	19,5 MPa
<b>Doorloopcapaciteit</b>	bij 1.400 t/min 16 l/min	bij 1.400 t/min 19 l/min
<b>max. watertoelooptdruk</b>	1,0 MPa	1,0 MPa
<b>Warmwatertoevoer</b>	max. 60 °C	max. 60 °C
<b>Aanzuighoogte</b>	2,5 m	2,5 m
<b>Slangtrommel</b>	ja	ja
<b>Staalweefselversterkte hogedrukslang</b>	15 m	15 m
<b>Totalstop-System</b>	ja	ja
<b>Elektrische aansluitwaarde</b>	3~ 400 V / 50 Hz, 11,5 A	3~ 400 V / 50 Hz, 11,5 A
<b>Vermogenopname</b>	P 1 - 7,0 kW	P 1 - 7,0 kW
<b>Vermogensafgifte</b>	P 2 - 5,0 kW	P 2 - 5,0 kW
<b>Gewicht</b>	68 kg	68 kg
<b>Afmetingen met rijgreep in mm</b>	730 x 425 x 970	730 x 425 x 970
<b>Geluidsniveau volg. DIN 45 635</b>	89 dB (A)	89 dB (A)
<b>Geluidsniveau met vuilfrees</b>	91 dB (A)	91 dB (A)
<b>Geluidsvermogen L<sub>WA</sub></b>	91 dB (A)	91 dB (A)
<b>Terugslag aan de lans</b>	ca. 25 N	ca. 25 N
<b>Vibraties aan de lans</b>	2,2 m/s <sup>2</sup>	2,2 m/s <sup>2</sup>

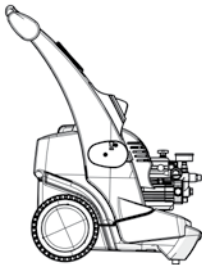


	Kränzle bully 980 TS	Kränzle bully 1180 TS
Werkdruk traploos regelbaar	3 - 18 MPa (30-180bar)	3 - 16 MPa (30 - 160 bar)
Sproeiermaat	055	075
Toegelaten overdruk	16 MPa	19,5 MPa
Doorloopcapaciteit	bij 1.400 t/min 16 l/min	bij 1.400 t/min 19 l/min
max. watertoelooptdruk	1,0 MPa	1,0 MPa
Warmwatertoevoer	max. 60 °C	max. 60 °C
Aanzuighoogte	2,5 m	2,5 m
Slangtrommel	nee	nee
Staalweefselversterkte hogedrukslang	10 m	10 m
Totalstop-System	ja	ja
Elektrische aansluitwaarde	3~ 400 V / 50 Hz, 11,5 A	3~ 400 V / 50 Hz, 11,5 A
Vermogenopname	P 1 - 7,0 kW	P 1 - 7,0 kW
Vermogensafgifte	P 2 - 5,0 kW	P 2 - 5,0 kW
Gewicht	65 kg	65 kg
Afmetingen met rijgreep in mm	730 x 425 x 970	730 x 425 x 970
Geluidsniveau volg. DIN 45 635	89 dB (A)	89 dB (A)
Geluidsniveau met vuilfrees	91 dB (A)	91 dB (A)
Geluidsvermogen $L_{WA}$	91 dB (A)	91 dB (A)
Terugslag aan de lans	ca. 25 N	ca. 25 N
Vibraties aan de lans	2,2 m/s <sup>2</sup>	2,2 m/s <sup>2</sup>

**6** Dit heeft u gekocht

1. Kränzle hogedrukreiniger  
bully 980 TST, bully 1180 TST  
met slangtrommel en 15 m  
staalweefselversterkte hogedrukslang  
NW 8

of



- Kränzle hogedrukreiniger  
bully 980 TS, bully 1180 TS  
zonder slangtrommel, met 10 m  
staalweefselversterkte hogedrukslang  
NW 8



2. Veiligheidsspuitpistool met  
steekkoppeling



3. Vuilfreeslans met pijp uit edelstaal  
1000 mm, steeknippel en grijschalen



4. Vlakstraal nozzel met lans,  
pijp uit edelstaal 1000 mm, steeknippel  
en grijschalen



5. Gebruiksaanwijzing

# Algemene voorschriften

## ■ Toepassingsbereik

De machines uitsluitend gebruiken om te reinigen met hogedrukstraal en reinigingsmiddel of om te reinigen met hogedrukstraal zonder reinigingsmiddel.

## ■ Controles

De machine dient overeenkomstig de “richtlijnen voor vloeistofstralers” bij behoefte, echter tenminste 1 x per jaar, door een vakman op een veilig functioneren te worden gecontroleerd. De resultaten van de controle dienen schriftelijk te worden bijgehouden. Aantekeningen zijn voldoende. Keuringsrapporten op de pagina's 24 - 25.



**Industriële hogedrukreinigers moeten alle 12 maanden door een vakkundige gecontroleerd worden!**

## ■ Ongevalpreventie

De machine is dusdanig geconcipeerd dat ongevallen bij een vakkundig gebruik uitgesloten zijn. De persoon die het apparaat bedient dient er op te worden gewezen dat van hete onderdelen en de hogedrukstraal gevaren uitgaan. De “richtlijnen voor vloeistofstralers” dienen in acht te worden genomen (zie ook pagina 8 en 9).

## ■ Olie verversen:

De eerste olieversing moet na ca. 50 bedrijfsuren doorgevoerd worden, daarna jaarlijks of na 1000 bedrijfsuren. Indien de olie een witte of grijze kleur aanneemt moet deze in ieder geval vervangen worden.

Om de olie te verversen legt u het toestel horizontaal en opent u boven een reservoir de olieaflaatschroef aan de onderkant van de oliebehuizing. De olie wordt in een bak opgevangen en vervolgens op milieuvriendelijke wijze verwijderd.

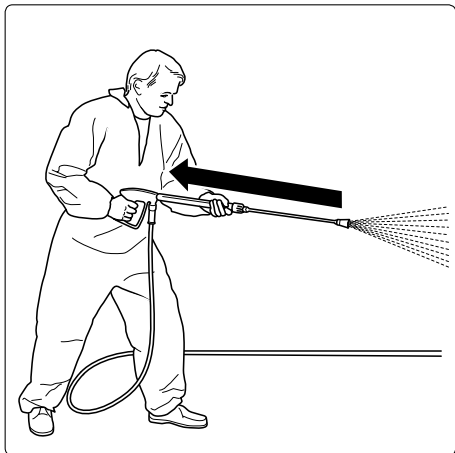
Nieuwe olie: 1,0 l - Kränzle hogedruk transmissie olie (Artikel-nr.: 40.093 2)



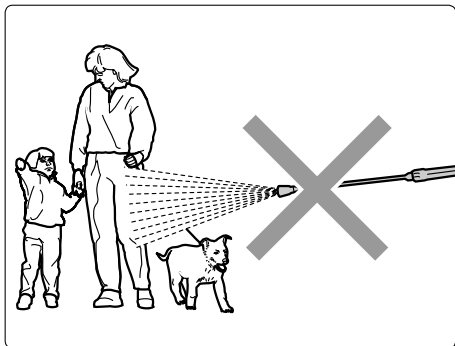
**Olielekkage: Bij olieversies onmiddellijk de klantendienst (handelaar) contacteren. (Milieuschade, technische schade)**



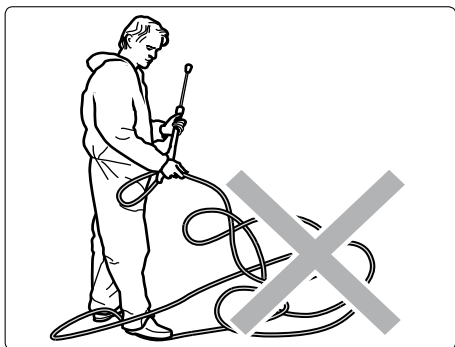
**Bij hoge luchtvochtigheid en wisselende temperatuur is het mogelijk dat condenswater wordt gevormd (de olie is dan grijs); in dit geval moet de olie verversd worden.**

**8 Veiligheidsvoorschriften**

Vergeet niet dat bij het reinigen met onder hoge druk staand water aan de lans een duidelijk voelbare terugslag ontstaat (zie technische gegevens pagina 4)



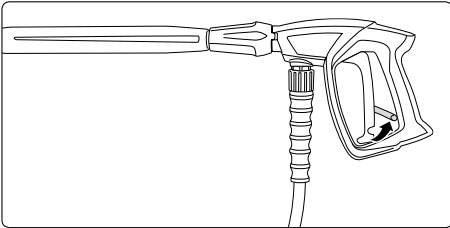
Richt de hogedrukstraal nooit op Uzelf of anderen, ook niet om kleding en schoenen te reinigen. Waterstraal nooit op mensen of dieren richten omdat hogedrukstralen bij verkeerd gebruik gevaarlijk kunnen zijn.



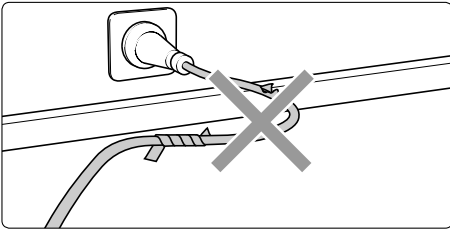
Hogedrukslang niet met vouwen of lussen gebruiken. Slang niet over scherpe kanten trekken!



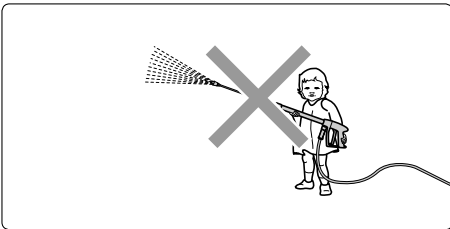
## Veiligheidsvoorschriften - Verboden!



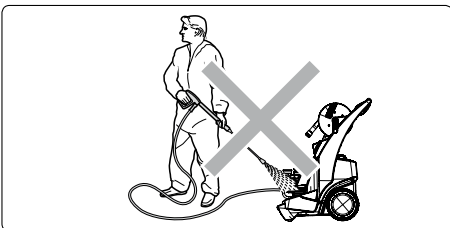
Vergrendel het spuitpistool na gebruik altijd door de veiligheidspal om te klappen om ongewenst gebruik te voorkomen!



Elektrische kabels alleen in een perfecte staat gebruiken! De kabel niet beschadigen of onvakkundig repareren!

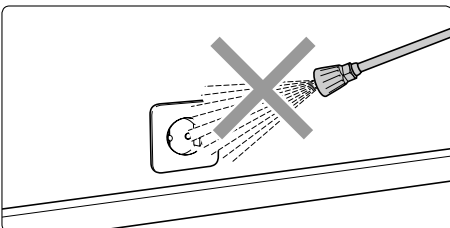


Kinderen mogen niet met hogedrukreinigers werken!



Het toestel niet afspoelen!

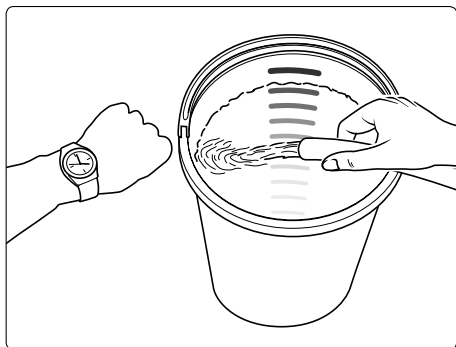
Het toestel niet blootstellen aan de sproeivevel van de hogedrukstraal!



Richt de waterstraal niet op stopcontacten of andere actieve elektrische inrichtingen!

## 10 Waarop u absoluut moet letten:

### ■ Probleem watergebrek



Watergebrek komt frequenter voor dan dat men denkt. Hoe krachtiger het toestel, des te groter het gevaar dat te weinig water ter beschikking staat. Bij watergebrek ontstaat in de pomp cavitatie (Water-lucht-mengsel), wat in de regel niet of te laat opgemerkt wordt.

#### **De pomp wordt beschadigd.**

Controleer eenvoudig de beschikbare hoeveelheid water door een immer met literschaal tijdens 1 minuut te vullen.

De toestellen moeten over de volgende minimum hoeveelheden water beschikken:

Kränzle bully 980 TS / TST: 16 l/min

Kränzle bully 1180 TS / TST: 19 l/min



Is de gemeenschappelijke hoeveelheid water te gering dan moet u naar een wateraansluiting uitwijken die het vereiste watervermogen vervult. Tekort aan water heeft een snelle slijtage van de dichtringen en beschadigen in de pomp aandrijving tot gevolg!  
(geen garantie)

### ■ Watertoevoer



Neem de voorschriften van de plaatselijke drinkwatervoorzienings-bedrijven in acht.

Overeenkomstig EN 61 770 mag de machine niet direct worden aangesloten op het openbare drinkwaternet.

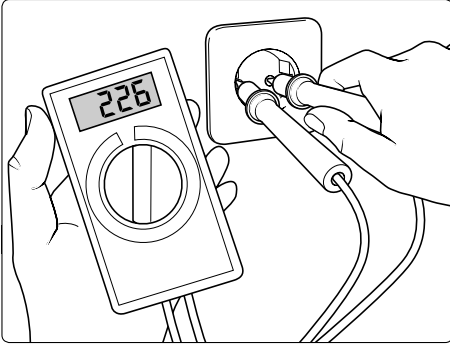
Volgens de Duitse instantie DVGW mag het apparaat echter voor korte duur worden aangesloten indien de toevoerleiding is voorzien van een terugslagklep met beluchter (Kränzle best. no. 41.016 4).

Een directe aansluiting op het openbare drinkwaternet is toegestaan d.m.v. een vrije lozing volgens EN 61 770, deel 4, deze wordt bv. gerealiseerd door het gebruik van een reservoir met vlotterklep.

Het toestel mag niet direct worden aangesloten op een net dat niet bestemd is voor de drinkwatervoorziening.

**Water achter de terugslagklep geldt niet meer als drinkwater**

## ■ Probleem stroomgebrek



Indien in uw omgeving gelijktijdig teveel stroomafnemers actief zijn, dan kunnen de beschikbare spanning en de stroomsterkte duidelijk afnemen. Als gevolg hiervan loopt de motor van de hogedrukreiniger niet aan of brandt volledig door.

De stroomvoorzorging kan ook gebrekkig zijn wanneer de stroomkabel te lang of te dun is. Te lange verlengkabels veroorzaken een daling van de spanning en daardoor bedrijfsstoringen en startmoeilijkheden.

### Elektrische aansluitingswaarden:

Kränzle bully 980 TS / TST: 400 V, 50 Hz (draairichting niet van belang)

Kränzle bully 1180 TS / TST: 400 V, 50 Hz (draairichting niet van belang)



**Controleer de omvang van uw leidingszekering en laat in geval van twijfel de spanning en de beschikbare stroomsterkte door een vakman controleren.**

## ■ Electriche aansluiting

Het toestel wordt geleverd met aansluitkabel en stekker. De stekker moet in een volgens de voorschriften geïnstalleerd geaard stopcontact met aardlekschakelaar (**30 mA**) gestoken worden. Dit contact moet beveiligd zijn door middel van een **16 A zekering (vertraagd)**. Bij gebruik van een verlengkabel moet deze een randaarde hebben die volgens de voorschriften op de steekverbindingen aangesloten is. De leidingen moeten tenminste een doorsnee van **1,5 mm<sup>2</sup>** hebben. De aansluitingen moeten spatwaterdicht zijn en mogen niet op een natte vloer liggen. Vanaf een lengte van **10 m** moet het verlengingskabel een minimumdoorsnee van 2,5mm<sup>2</sup> hebben. Bij gebruik van een kabelhaspel moet de kabel altijd geheel afgerold worden.

## 12 Kränzle – techniek

### ■ Water- en reinigingssysteem

Het water moet onder druk in de hogedrukreiniger geleid worden, of direct uit een drukloos reservoir aangezogen worden. Daarna wordt het water door de hogedrukpomp uit her vlotterreservoir gezogen en met de ingestelde druk in de beschermde straalpijp geleid. De sproeikop aan de straalpijp vormt dan de hogedrukstraal.



**De gebruiker dient zich te houden aan de volgens de milieuwetgeving geldende voorschriften!**

### ■ S spuitlans met spuitpistool

De machine werkt alleen wanneer de hendel van het spuitpistool ingedrukt wordt. Door de hendel te bedienen wordt het spuitpistool geopend. De vloeistof stroomt dan naar de sproeier. De druk loopt op en bereikt snel de ingestelde werkdruk. Om het systeem te ontluchten het pistool meerdere malen achter elkaar openen en sluiten. Als de hendel wordt losgelaten wordt het pistool gesloten en er treedt geen vloeistof meer uit de lans, de manometer moet op „0“ bar staan.

Door de drukstoot bij het sluiten van het pistool wordt het drukregelventiel (tevens veiligheidsventiel) geopend. De motor wordt door de drukschakelaar uitgeschakeld. Door het pistool te openen sluit het drukregelventiel-veiligheidsventiel en wordt de motor opnieuw gestart, en transporteert de pomp met de ingestelde druk water naar de spuitlans.



**Het spuitpistool is een veiligheidsvoorziening. Reparaties hieraan mogen alleen door deskundigen worden uitgevoerd. Gebruik bij vervanging alleen door de fabricant goedgekeurde onderdelen.**

### ■ Drukregelventiel / veiligheidsventiel

Het drukregelventiel/veiligheidsventiel beschermt de machine tegen ontoelaatbare overdruk en is zo gemaakt dat hij niet hoger kan worden ingesteld dan de toegestane werkdruk.

De moer van de stelschroef is met lak verzegeld.

Door middel van de draaiknop kunnen de druk en het verbruik traploos ingesteld worden.



**Vervanging, reparaties, afstelling en verzegeling mogen alleen door deskundigen verricht worden.**

## ■ Motorbeveiligingsschakelaar

De motor is voorzien van een motorbeveiligingsschakelaar die de machine beschermt tegen overbelasting. Bij overbelasting wordt de motor door de motorbeveiligingsschakelaar uitgeschakeld. Bij een herhaald afslaan van de motor d.m.v. de motorbeveiligingsschakelaar dient de storing te worden verholpen (zie pagina 11).



**Vervangings en controlewerkzaamheden mogen alleen door deskundigen uitgevoerd worden. De machine mag dan niet op het stroomnet aangesloten zijn, d.w.z. dat de stekker uit het stopcontact genomen moet worden.**

## ■ Hogedrukslang en spuitinrichting

De hogedrukslang en het spuitinrichting worden standaard bij het apparaat geleverd en zijn vervaardigd van hoogwaardig materiaal, afgestemd op de machine en voorzien van een keurmerk.



**Bij het verwisselen van onderdelen mogen alleen door de fabrikant goedgekeurde onderdelen worden gebruikt. Hogedrukslangen en spuitinrichting dienen drukdicht te worden aangesloten.**

**Rijd niet over de hogedrukleiding, trek de leiding niet te ver uit en vermijd een verdraaien. Trek de hogedrukslang niet over scherpe kanten, hierdoor vervalt de garantie.**

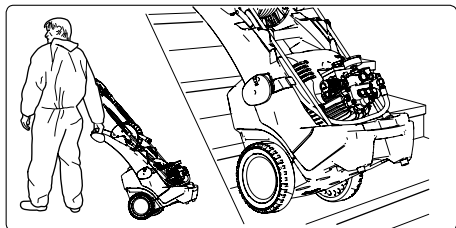
## ■ Totalstop-Systeem

De Kränzle bully zijn met een elektrische start-stop sturing uitgerust. Na aansluiting op het water en de aansluiting van de HD-slang het toestel op de in-/uitschakelaar op „Aan“ zetten, in de schakelaar licht een rood licht op.

De motor wordt door het openen van het pistool gestart. Na het sluiten van het pistool wordt de motor uitgeschakeld. Het toestel blijft zolang in standby tot de in-/uitschakelaar op „Uit“ gezet wordt. Daarna gaat het rode licht in de schakelaar uit.

Na de uitschakeling voor de afbouw van de hoge druk in de slang het pistool kort indrukken om de HD-slang los te maken.

## 14 In gebruik nemen



### 1. Het toestel naar de plaats van gebruik brengen.

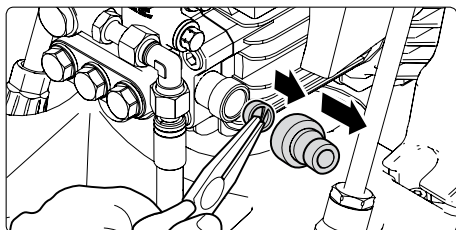
Die Kränzle bully zijn verplaatsbare machines met robuuste inrichtingen geschikt voor terreinen en trappe.

**Het toestel mag niet met aangesloten watertoevoerslang getrokken worden!**

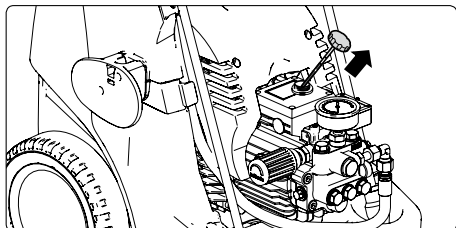
### ■ Opstellingsplaats



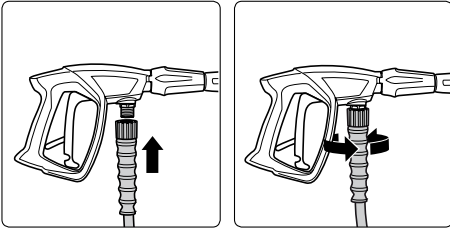
**De machine mag niet gebruikt worden in ruimten waar gevaar voor brand en explosies heerst of in plassen gezet worden. Het apparaat mag niet onder water gebruikt worden.**



- ### 2. Voor elke ingebruikname het wateringszeef op zuiverheid controleren.
- De slangopname manueel afschroeven. Met een scherpe tang het standaard wateringszeef uitnemen en eventueel reinigen.

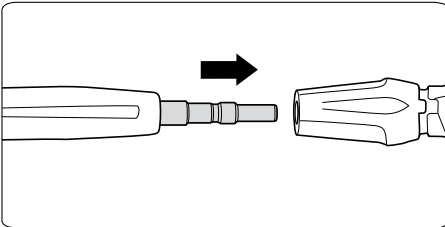


- ### 3. Voor elke ingebruikname het oliepeil op de oliemeetstaaf controleren.
- (Op horizontale positie letten!)  
Het oliepeil moet in het midden van de twee markeringen zichtbaar zijn.



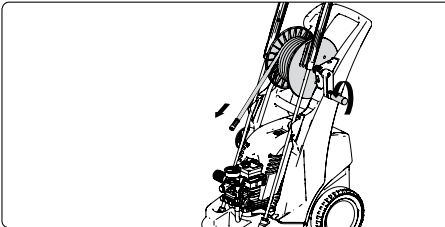
4. De hogedrukslang op het pistool steken.

5. De hogedrukslang stevig op het pistool vastschroeven.

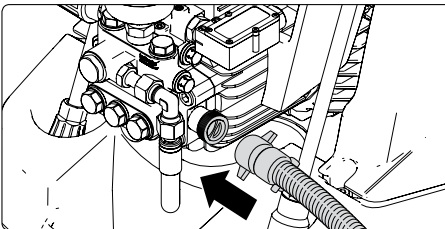


6. De sproeilans of de vuilfrees-lans op het pistool steken.

7. Schuifhuls vastklikken.



8. De hogedrukslang recht en zonder lussen van de slangentrommel afrollen.

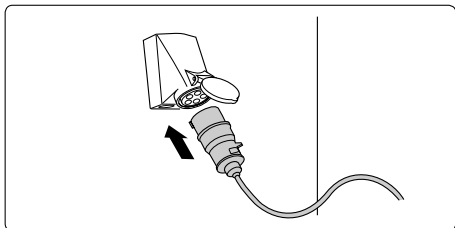


9. De waterslang op het waterreservoir aansluiten. Het toestel kan naar keuze op een drukwaterleiding met koud of tot 60°C warm water aangesloten worden. Alternatief kan ook water uit een reservoir gezogen worden (zie pagina 17).

## ■ Opgepast bij warm ingangswater!

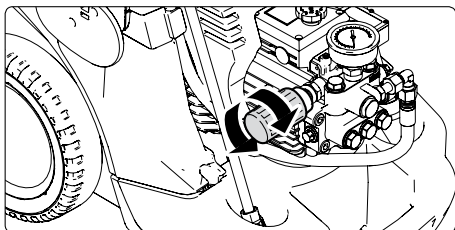


Bij bedrijf met 60 °C warm ingangswater treden verhoogde temperaturen op. Metalen delen aan het toestel niet zonder veiligheidshandschoenen aanraken!

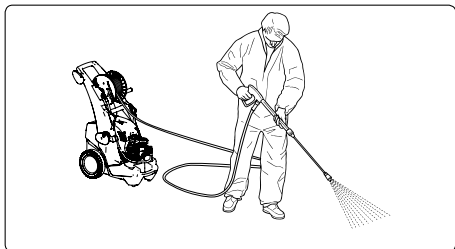
**16 In gebruik nemen**

- 10.** Apparaat op het net aansluiten.  
**400 Volt, 50 Hz.**

De contactdoos moet op het net met 16 A traag beveiligd zijn.



- 11.** De werkdruk traploos met het handwiel regelen. De maximum beschikbare druk is vast in de fabriek ingesteld.



- 12.** Het toestel bij geopend spuitpistool inschakelen en ontluften: Pistool meermaals openen en sluiten. Met reiniging beginnen.

**Aan de machine aangebrachte beeldtekens**

Hogedrukstralen kunnen bij verkeerd gebruik gevaarlijk zijn. Straal nooit op mensen, dieren of op actieve elektrische inrichtingen of de machine zelf richten (zie pagina 8-9)



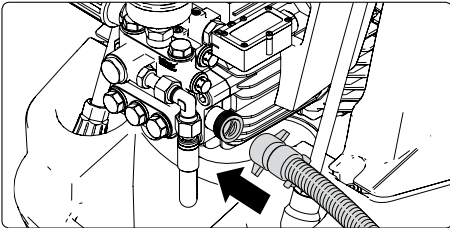
# Direct aanzuigen

## Water uit beken, regentonnen, etc. nemen.

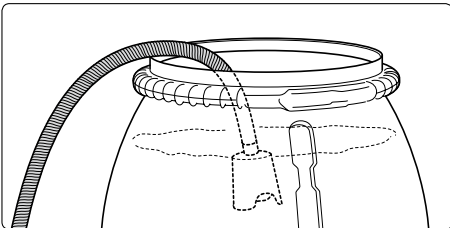
Dankzij het zuigvermogen van de pomp (tot 2,5 m aanzuighoogte, max. slanglengte 3 m) kan het toestel ook reinigingswater uit separate reservoirs of beken aanzuigen.



**Voor de eerste afzuiging moeten de pomp of de aanzuigslang met water gevuld zijn.**

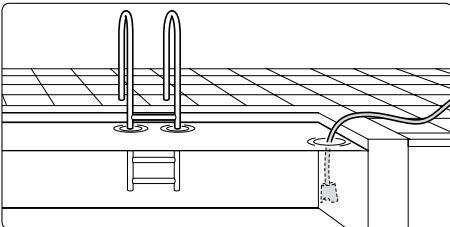


1. De zuigslang met aanzuigfilter (Kränzle-toebehoor nr. 15.038 3) monteren. Bij gebruik van andere slangen moet de binnendoorsnede van de slang minstens  $3/4'' = 16$  mm bedragen.



2. De zuigslang met water vullen

3. De zuigslang met water gevuld in het reservoir hangen en met de reiniging beginnen.



**Op zuiver water letten!**

**Geen chloorhoudend water aanzuigen.**

### **Opmerking**

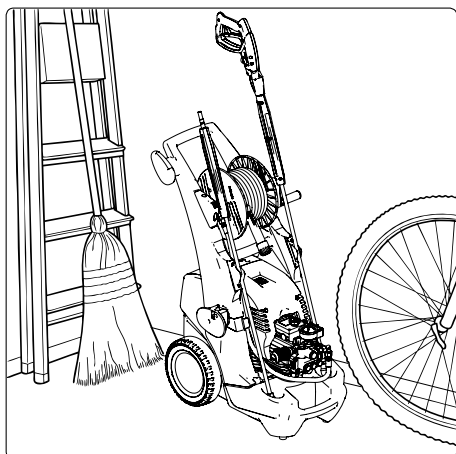
Afhankelijk van de waterkwaliteit is het mogelijk dat de ventielen na langere stilstand blijven kleven. Bijgevolg kan het toestel niet correct water uit een reservoir aanzuigen.

Sluit dan een waterslang met onder druk staande water op de ingang van de pomp aan. Na het toestel gestart te hebben opent het onder druk staande water de ventielen en kunt u weer uit een reservoir aanzuigen en verder werken zoals u gewoon bent.

## 18 Buiten gebruik stellen

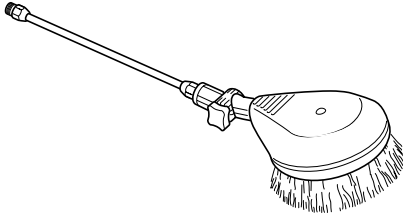
1. Zet het apparaat uit
2. Sluit de watertoevoer
3. Open het spuitpistool even tot de druk eraf is
4. Vergrendel het pistool
5. Koppel de waterslang en het spuitpistool af
6. Pomp laten leeg lopen: motor ca. 20 seconden inschakelen
7. Haal de stekker uit het stopcontact
8. De hogedrukslang zuiver maken en recht oprollen
9. De elektrische kabel zuiver maken en opwickelen
10. Reinig het waterfilter
11. Winter: bewaar de pomp in een vorstvrije ruimte

### ■ plaatsbesparend bewaren

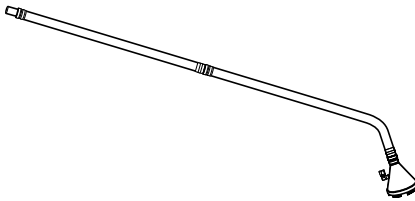


De compacte Kränzle bully 980 TST en bully 1180 TST met hun gering standvlak passen overal.

# Universeel door Kränzle-accessoires

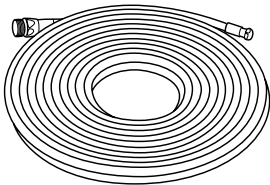
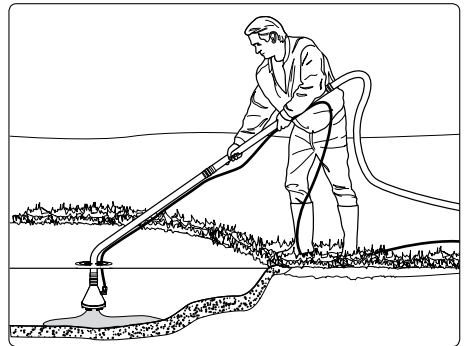


Roterende wasborstel met verlenging



Slijkzuiger, inox,

Slijkzuiger met 3 m zuigslang,



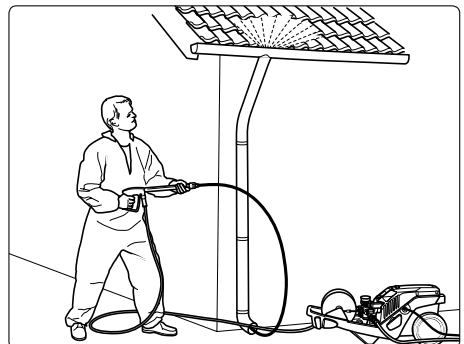
Pijpreinigingslang met sproeier,

10 m

20 m

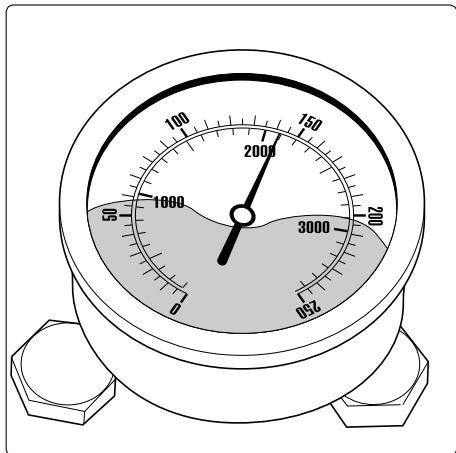
25 m

30 m



**20 Kleine reparaties – moeiteloos zelf doorgevoerd**

■ De manometer toont volle druk, maar uit de sproeier komt geen water: de sproeier is zeer waarschijnlijk verstopt.

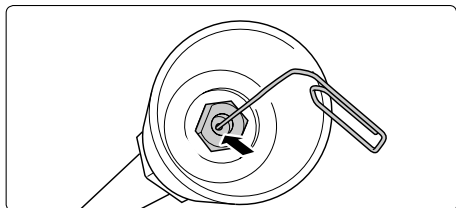


De manometer toont volle druk, maar uit de lans komt geen of slechts zeer weinig water.

(in de manometer bevindt zich geen water, het gaat om glyzerine om de wijzervibratie te dempen.)

Schakel het apparaat uit. Verwijder de stekker uit het stopcontact. Druk een maal kort het spuitpistool om de druk te laten ontwijken.

Eerst het pistool en de lans afschroeven en daarna de slang van mogelijke resten ontdoen.



De wateringszeef op vervuiling controleren.

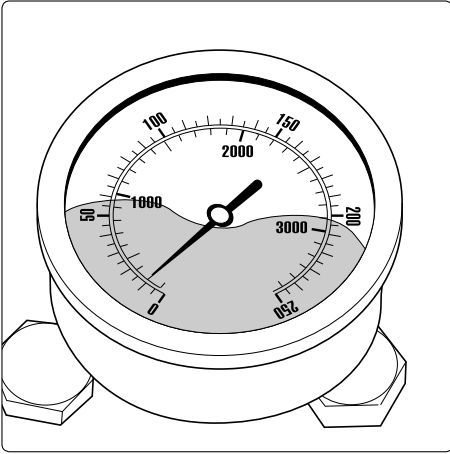
Bestaat het probleem verder, dan een draad (paperclip) voorzichtig door de opening van de sproeier stoten.

Indien de reiniging met een draad niet het gewenste resultaat geeft dan moet de sproeier in gedemonteerde staat gereinigd of eventueel vervangen worden.



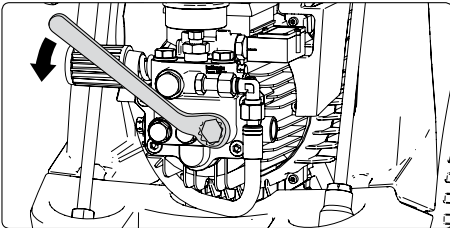
**Pas op! Voor elke reparatie de stekker uit het stopcontact trekken!**

■ De manometer geeft weinig druk aan, uit de sproeier komt een onregelmatige straal: mogelijkkerwijs zijn de ventielen vervuild.

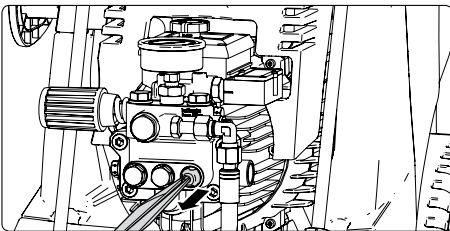


Ondanks opgedraaide drukregeling geeft de manometer slechts weinig druk aan, uit de lans komt een onregelmatige straal. De hogedrukslang trilt.

(in de manometer bevindt zich geen water, het gaat om glycerine om de wijzervibratie te dempen.)

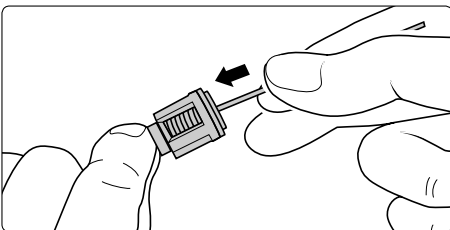


Na elkaar alle 6 ventielen openschroeven (verticaal en horizontaal in een rij van 3 aangebrachte messing inbusschroeven)



Neem het ventiellichaam (met groene of rode plastic omhulsel) plus O-ring met een scherpe tang uit.

Controleer de dichtingsring op beschadiging. Bij beschadiging moet de O-ring vervangen worden.

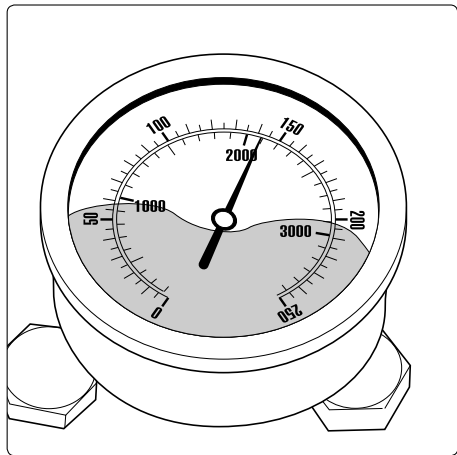


Reinig de ventielen met een draad (bureaucлип) en indien mogelijk onder stromend water. Reinig ook de ventielhouder in de pomp.

Bij de nieuwe inbouw de dichtingring niet vergeten!

## 22 Kleine reparaties – moeiteloos zelf doorgevoerd

■ Na het sluiten van het pistool geeft de manometer nog altijd volle druk aan. Het toestel schakelt constant in en uit.



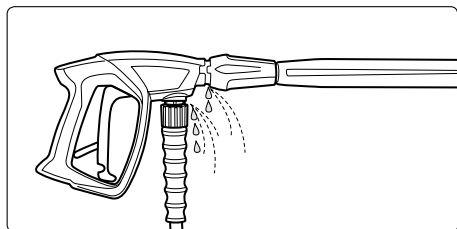
### Mogelijke oorzaak nr. 1: lek

Na het sluiten van het pistool moet het toestel uitgeschakeld worden en moet de manometer „0“ bar aangeven.

Indien de manometer nog altijd volle druk aangeeft en de motor constant in- en uitschakelt kan een lek aan de pomp, aan de hogedrukslang, aan het pistool of aan de lans de oorzaak zijn.

#### Procedure:

Controleer de verbindingen van het toestel met de hogedrukslang en van de slang met het pistool evenals de verbinding van de lans op het pistool op dichtheid.



Schakel het toestel uit. Activeer het pistool kortstondig om de druk af te bouwen.

Schroef de hogedrukslang, het pistool en de lans af en controleer de dichtingsringen.

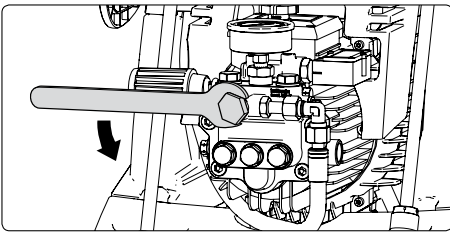
Zijn de dichtingsringen defect dan moeten de O-ringen onmiddellijk vervangen worden.



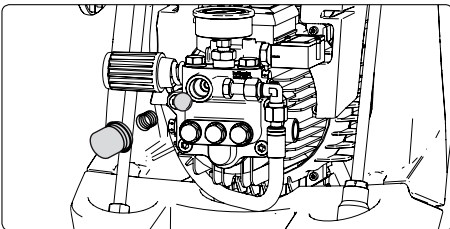
**Pas op! In geval van lekken wordt geen garantie verleend voor eventuele volgschade.**

■ Na het sluiten van het pistool geeft de manometer nog altijd volle druk aan. Het toestel schakelt constant in en uit.

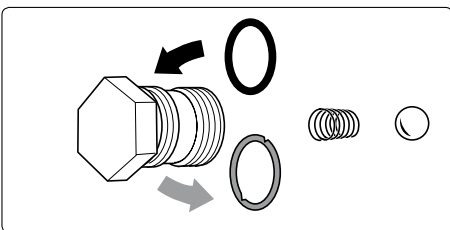
Mogelijke oorzaak nr. 2: het terugslagelement is vervuild of de dichtingsring op het terugslagelement is defect.



De pompuitgang opschroeven.



Het terugslagelement uitnemen en op vervuiling of beschadiging van de dichtingring controleren.



In geval van een defect de dichtingsringen vervangen.



**Pas op! Bij schade aan de pomp door defecte dichtingsringen tengevolge van luchtaanzuiging of gebrek aan water (cavitatie) vervalt de garantie**

**24 Servicerapport voor hogedrukreiniger**

Industriële hogedrukreinigers moeten alle 12 maanden door een vakkundige gecontroleerd worden! Controlebericht van de jaarlijkse arbeidsveiligheidscontrole (UVV) volgens de richtlijnen voor vloeistofstralers. (Dit controlebericht dient als bewijs voor de herhalingscontrole en moet goed opbewaard worden) Kränzle-Testzegels: Best.-Nr.: UVV200106

Eigenaar: ..... Typ: .....

Adres: ..... Serienummer: .....

..... Reparatie opdrachtnr: .....

Keuringsomvang	I.O.	ja	nee	gerepareerd
Typeplaat (aanwezig)				
Gebruiksaanwijzing (aanwezig)				
Beschermingsommanteling-, installatie				
Drukleiding (Dichtheid)				
Manometer (Funktion)				
Vlotterventiel (Dichtheid)				
Spuitpistool (Kentekening)				
HD-slang / implementatie (beschadiging), Kentekening				
Veiligheidsventiel opent bij 10%/20% overschr. van de werkdruk				
Netkabel (beschadiging)				
Beschermingsleiding/aangesloten				
Aan-/uit schakelaar				
Gebruikte chemiestoffen				
Vrijgegeven chemiestoffen				

Controlegegevens	Vastgestelde waarde	Ingesteld op
Hogedruksproeier		
Bedrijfsdruk.....bar		
Uitschakeldruk.....bar		
Weerstand beschermingsleiding niet overschreden/ waarde		
Isolatie		
Afleidingsstroom		
Uitschakelpistool vergrendeld		

**Testresultaat (aankruisen)**

Het apparaat werd volgens de richtlijnen voor vloeistofstralers gecontroleerd. De gevonden storingen werden gerepareerd zodat de werkveiligheid bevestigd wordt.

Het apparaat werd volgens de richtlijnen voor vloeistofstralers gecontroleerd. De werkveiligheid is eerst na reparatie van de vastgestelde storingen resp. Vervanging van de defecte onderdelen weer gewaarborgd.

De volgende herhalingscontrole volgens de richtlijnen voor vloeistofsproeiers moet op zijn laatst doorgevoerd zijn op: Maand ..... Jaar .....

Plaats, Datum ..... Handtekening .....



# Service rapport voor hogedrukreiniger

**25**

Industriële hogedrukreinigers moeten alle 12 maanden door een vakkundige gecontroleerd worden! Controlebericht van de jaarlijkse arbeidsveiligheidscontrole (UVV) volgens de richtlijnen voor vloeistofstralers. (Dit controlebericht dient als bewijs voor de herhalingscontrole en moet goed opbewaard worden) Kränzle--Testzegels: Best.-Nr.: UVV200106  
 Eigenaar: ..... Typ: .....

Adres: ..... Serienummer: .....  
 ..... Reparatie opdrachtnr: .....

Keuringsomvang	I.O.	ja	nee	gerepareerd
Typeplaat (aanwezig)				
Gebruiksaanwijzing (aanwezig)				
Beschermingsommanteling-, installatie				
Drukleiding (Dichtheid)				
Manometer (Funktion)				
Vlotterventiel (Dichtheid)				
Spuitpistool (Kentekening)				
HD-slang / implementatie (beschadiging), Kentekening)				
Veiligheidsventiel opent bij 10%/20% overschr. van de werkdruk				
Netkabel (beschadiging)				
Beschermingsleiding/aangesloten				
Aan-/uit schakelaar				
Gebruikte chemiestoffen				
Vrijgegeven chemiestoffen				

Controlegegevens	Vastgestelde waarde	Ingesteld op
Hogedruksproeier		
Bedrijfsdruk.....bar		
Uitschakeldruk.....bar		
Weerstand beschermingsleiding niet overschreden/ waarde		
Isolatie		
Afleidingsstroom		
Uitschakelpistool vergrendeld		

### Testresultaat (aankruisen)

Het apparaat wird volgens de richtlijnen voor vloeistofstralers gecontroleerd. De gevonden storingen werden gerepareerd zodat de werkveiligheid bevestigd wordt.

Het apparaat wird volgens de richtlijnen voor vloeistofstralers gecontroleerd. De werkveiligheid is eerst na reparatie van de vastgestelde storingen resp. Vervanging van de defecte onderdelen weer gewaarborgd.

De volgende herhalingscontrole volgens de richtlijnen voor vloeistofsproeiers moet op zijn laatst doorgevoerd zijn op: Maand ..... Jaar .....

Plaats, Datum ..... Handtekening .....

**26 EU-verklaring van conformiteit**

Hiermee verklaren wij, dat de bouwvaard van de hogedrukreiniger:

**Kränzle bully 980 TS / TST,  
Kränzle bully 1180 TS / TST,**

Techn. Documenten op te vragen bij:

**Manfred Bauer, Fa. Josef Kränzle  
Rudolf-Diesel-Str. 20, 89257 Illertissen**

Nominale doorstroming:

**Kränzle bully 980 TS / TST: 960 l/h  
Kränzle bully 1180 TS / TST: 1140 l/h**

aan de volgende eisen en richtlijnen voor hogedrukreinigers voldoet:

**Richtlijn voor machines 2006/42/EG  
EMV-richtlijn 2004/108/EG,  
Geluidsrichtlijn 2005/88/EG, Art.13  
Hogedrukreinigers  
Aanhang 3, Deel B, Hoofdstuk 27**

Geluidsniveau gemeten:

**89 dB (A)**

Geluidsniveau gegarandeerd:

**91 dB (A)**

Toegepaste conformiteitbeoordelingsprocedure

Aanhang V, Geluidsrichtlijn 2005/88/EG

Gebruikte specificaties en normen:

**EN 60 335-2-79 :2009  
EN 55 014-1 :2006  
EN 61 000-3-2 :2006  
EN 61 000-3-3 :2008**

I. Kränzle GmbH  
Elpke 97 D - 33605 Bielefeld

Bielefeld, 18.11.2013



Kränzle Josef  
(Directeur)

## Garantieverklaring

■ De garantie geldt uitsluitend voor materiaal- en productiefouten, slijtage valt niet onder de garantie.

De machine moet volgens het bedrijfsvoorschrift bedreven worden. Het bedrijfsvoorschrift vormt een deel van de garantiebepalingen. Garantie alleen bij correct gebruik van originele Kränzle onderdelen en originele Kränzle vervangstukken.

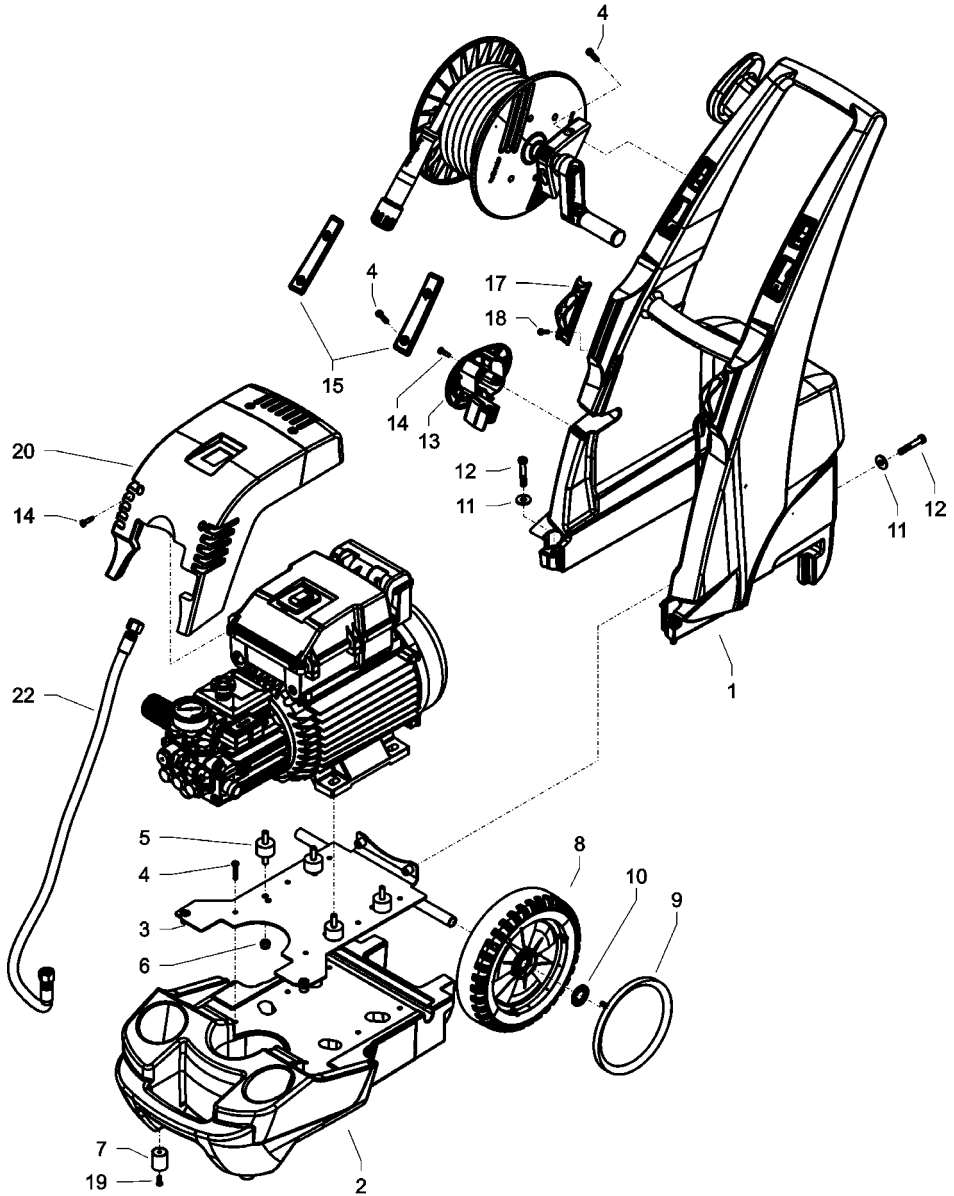
Voor apparaten die aan privé gebruikers verkocht worden bedraagt de garantietijd **24 maanden**, bij commercieel gebruik **12 maanden**.

In garantiegeval kunt U zich met de complete hogedrukreiniger, inclusief toebehoor en aankoopbewijs aan uw handelaar of de dichtsbijzijnde geautoriseerde klantenservice wenden. U vindt deze ook in het internet onder **www.kraenzle.com** .

Bij veranderingen aan de veiligheidinrichtingen alsook bij overschrijding van de temperatuur- en toerentalgrens vervalt alle garantie – eveneens bij te lage spanning, watertekort en vervuild water.

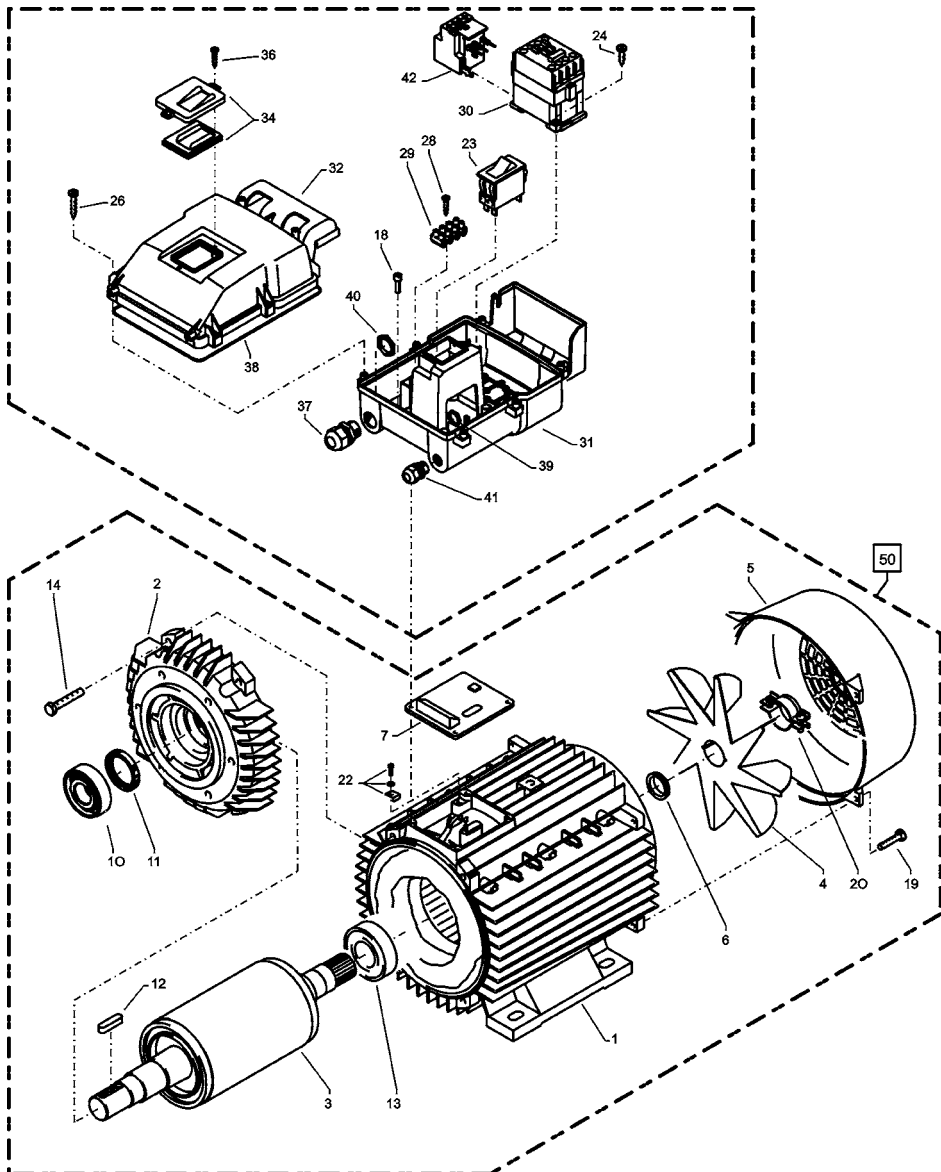
Het manometer, de sproeiers, dichtingsmanchetten, hogedruk slang en spuitinrichting zijn slijtage-onderdelen en vallen niet onder de garantie.

**Lijst met reserveonderdelen**  
**Kränzle bully 980 TST; bully 1180 TST**



**Compleet aggregaat**

Positie	Benaming	Stuks	Best-nr.
1	Fahrbehälter	1	46.400
2	Fahrgestellbehälter	1	46.401
3	Fahrgestell	1	46.402
4	Schraube 6,0 x 30	10	43.423
5	Gummi-Schwingmetall 30 x 20	4	46.023
6	Mutter M8 Elastic-Stop	4	41.410
7	Gummi-Metall-Anschlagpuffer 25 x 30	2	49.010
8	Rad d250	2	46.010
9	Radkappe	2	46.011
10	Klemmring 18mm	2	43.820
11	Scheibe 8,4 DIN125	4	50.186
12	Schraube M8x50 DIN6912	4	42.620
13	Kabelaufwicklung unten mit Schlauchhalter	1	46.304 1
14	Schraube 5,0 x 25	6	41.414 1
15	Abdeckung links+rechts für Schlauchtrommelbefestigung	1	48.006
17	Lanzenhalter	2	42.610
18	Kunststoff-Senkschraube 5,0 x 20	4	45.421 1
19	Schraube 5,0 x 14	2	43.426
20.1	Frontplatte bully 980 TS	1	46.406 1
20.2	Frontplatte bully 980 TS T	1	46.406 2
20.3	Frontplatte bully 1180 TS	1	46.406 3
20.4	Frontplatte bully 1180 TS T	1	46.406 4
22	Verbindungsschlauch Pumpe-Schlauchtrommel	1	46.405

**Lijst met reserveonderdelen****Kränzle bully 980 TS / TST****Kränzle bully 1180 TS / TST**

## Pompmotor

Positie	Benaming	Stuks	Best-nr.
1	Stator 112 5,5kW 3x 400V / 50Hz	1	40.540
2	A-Lager Flansch	1	40.530
3	Rotor 112	1	40.531 5
4	Lüfterrad für BG 112	1	40.532
5	Lüfterhaube BG 112	1	40.533
6	V-Seal	1	40.545
7	Flachdichtung	1	43.030
10	Schräggugellager 7306	1	40.704
11	Öldichtung 35 x 47 x 7	1	40.080
12	Passfeder 8 x 7 x 28	1	40.459
13	Kugellager 6206 - 2Z	1	40.538
14	Innensechskantschraube M 6 x 30	4	43.037
18	Innensechskantschraube M 5 x 12	4	41.019 4
20	Schelle für Lüfterrad 112	1	40.535
21	Schraube M 4 x 12	4	41.489
22	Erdungsschraube kpl.	1	43.038
23	Schalter 14,5 A Amazonas	1	41.111 6
24	Kunststoffschraube 4,0 x 16	4	43.417
26	Kunststoffschraube 5,0 x 25	6	41.414
28	Kunststoffschraube 3,5 x 20	2	43.415
29	Lüsterklemme 5-pol.	1	43.326 1
30	Schütz 100-C12KN10 3x400V 50/60 Hz	1	46.005 1
31	Schaltkasten Unterteil	1	46.012
32	Schaltkasten Deckel	1	46.013
34	Klemmrahmen mit Schalterabdichtung	1	43.453
36	Blechschraube 3,5 x 16	2	44.161
37	PG 16-Verschraubung	1	41.419 1
38	Dichtung für Schaltkastendeckel	1	42.525
39	Gegenmutter für PG9-Verschraubung	1	41.087 1
40	Gegenmutter für PG16-Verschraubung	1	44.119
41	PG 9 - Verschraubung	1	43.034
42	Überstromauslöser 193-T1 AC16 11,3-16A	1	42.641
<b>50</b>	<b>Motor kpl. ohne Schalter 3x 400V / 50Hz</b>		<b>24.060</b>
<b>51</b>	<b>Schaltkasten kpl. Pos. 23 - 42</b>		<b>42.631</b>





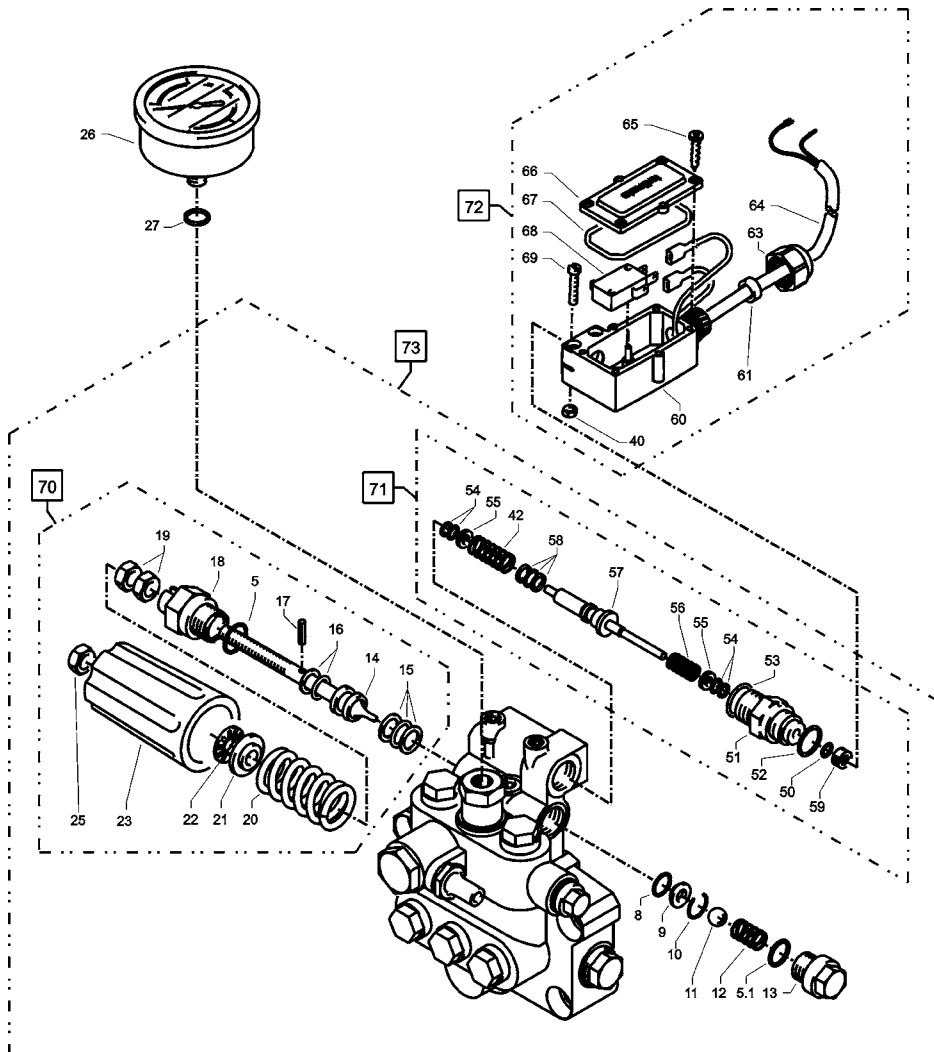
## Pompaandrijving met AQ-pomp

Positie	Benaming	Stuks	Best-nr.
1	Ölgehäuse	1	40.501
4	Innensechskantschraube M 8 x 30	6	41.036 1
5	Sicherungsscheibe	6	40.054
6	Flachdichtung	1	40.511
7	Öldichtung 20 x 30 x 7	3	40.044 1
9	Axial-Zylinderrollenlager AQ-Pumpe	1	40.524
11.1	Taumelscheibe AQ 10,8° bei bully 980 TST + 980 TS	1	40.523-10,8
11.2	Taumelscheibe AQ 12,75° bei bully 1180 TST + 1180 TS	1	40.523-12,75
12	Plungerfeder	3	40.506
13	Federdruckscheibe	3	40.510
14	Plunger 20 mm (lang)	3	40.505
15	Sprengring	3	40.048
16	O-Ring 14 x 2	1	43.445
18	Flachdichtung	1	41.019 3
19	Deckel flach für Ölgehäuse	1	41.023 1
20	Innensechskantschraube M 5 x 12	4	41.019 4
21	Ölmessstab AQ	1	40.463
22	Stützscheibe für Plungerfeder	3	40.513
23	O-Ring 13,94 x 2,62	1	42.167
24	Ölablassstopfen R 3/8"	1	42.019
<b>Ölgehäuse AQ kpl. ohne Taumelscheibe</b>			<b>40.514</b>
Pos. 1, 4-7, 12-17, 22			

### Lijst met reserveonderdelen

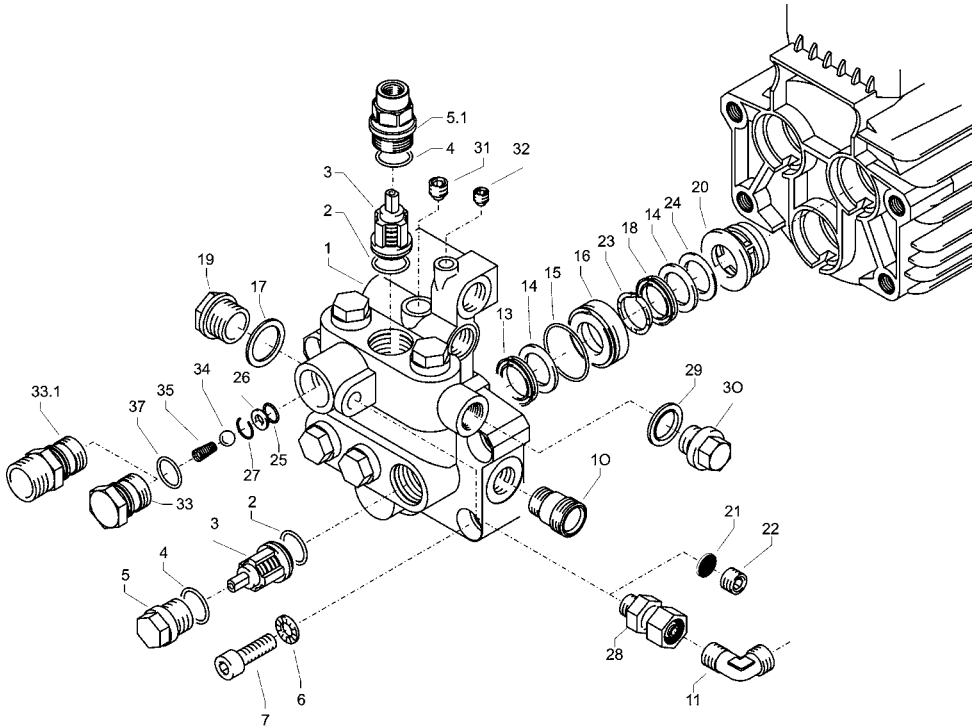
Kränzle bully 980 TS / TST

Kränzle bully 1180 TS / TST



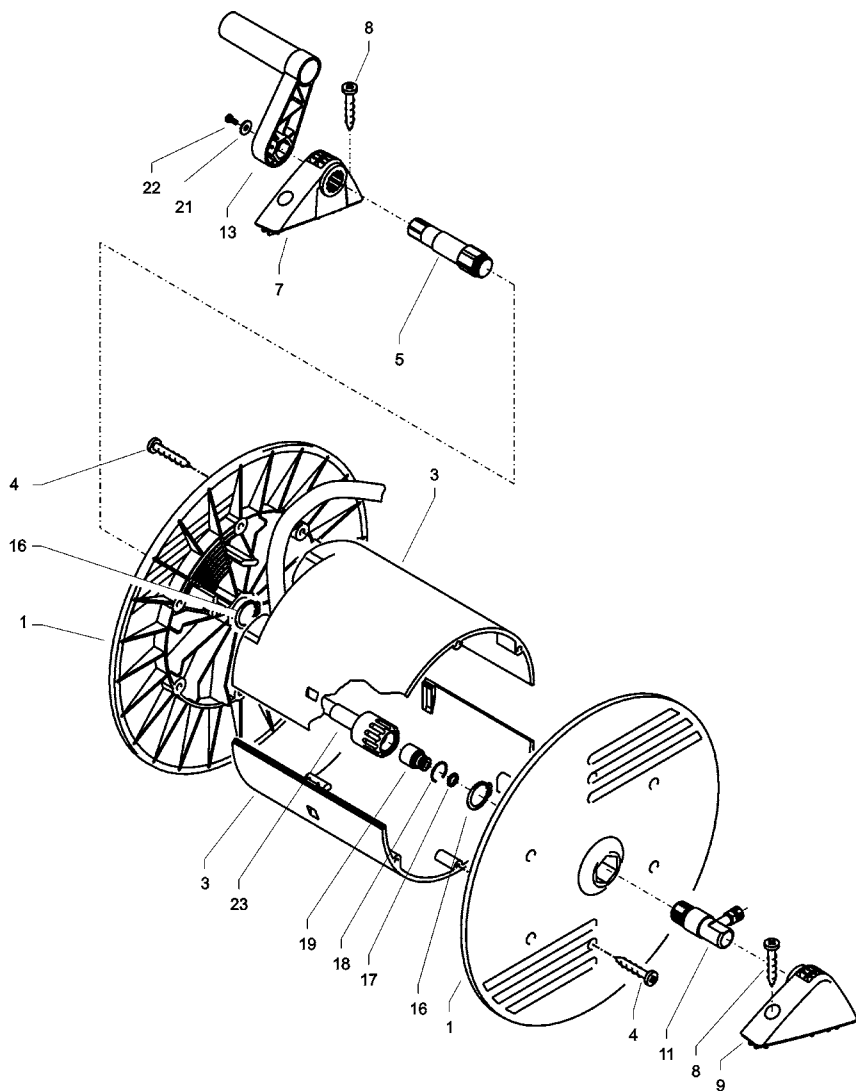
## Unloader en drukschakelaar

Positie	Benaming	Stuks	Best-nr.
5	O-Ring 16 x 2	1	13.150
5.1	O-Ring 13,94 x 2,62	1	42.167
8	O-Ring 11 x 1,44	1	12.256
9	Edelstahlsitz	1	14.118
10	Sicherungsring	1	13.147
11	Edelstahlkugel	1	13.148
12	Edelstahlfeder	1	14.119
13	Verschlusschraube	1	14.113
14	Steuerkolben	1	14.134
15	Parbaks 16 mm	1	13.159
16	Parbaks 8 mm	1	14.123
17	Spanstift	1	14.148
18	Kolbenführung speciaal	1	42.105
19	Kontermutter M 8 x 1	2	14.144
20	Ventilfeder schwarz	1	14.125
21	Federdruckscheibe	1	14.126
22	Nadellager	1	14.146
23	Handrad	1	14.147
25	Elastic-Stop-Mutter M 8 x 1	1	14.152
26	Manometer 0-400 Bar	1	15.039 4
27	Aluminium-Dichtring	2	13.275
40	Sechskant - Mutter M 4	2	15.026
42	Druckfeder 1 x 8,6 x 30	1	40.520
50	O-Ring 3,3 x 2,4	1	12.136
51	Führungsteil Steuerstößel	1	15.009 1
52	O-Ring 13 x 2,6	1	15.017
53	O-Ring 14 x 2	1	43.445
54	Parbaks 4 mm	2	12.136 2
55	Stützscheibe	2	15.015 1
56	Edelstahlfeder	1	15.016
57	Steuerstößel	1	15.010 2
58	Parbaks 7 mm	1	15.013
59	Stopfen M 10 x 1 (durchgebohrt)	1	13.385 1
60	Gehäuse Elektroschalter	1	15.204
61	Gummimanschette	1	15.202
63	Überwurfmutter PG 11	1	15.203
64	PVC-Kabel 2x 1,0 mm <sup>2</sup>	1	42.505
65	Blechschaube 2,8 x 16	6	15.024
66	Deckel Elektroschalter	1	15.201
67	O-Ring 44 x 2,5	1	15.023
68	Mikroschalter	1	44.262
69	Zylinderschraube M 4 x 20	2	15.025
	<b>Reperatur - Sätze:</b>		
70	<b>Steuerkolben kpl.</b>		<b>43.444</b>
71	<b>Reperatur-Satz Druckschaltermechanik</b>		<b>15.009 3</b>
72	<b>Druckschalter kpl. Pos. 54 - 70</b>		<b>41.300 5</b>
73.1	<b>Ventilgehäuse kpl. bully 980 TS, 1180 TS</b>		<b>46.407 1</b>
73.2	<b>Ventilgehäuse kpl. bully 980 TST, 1180 TST</b>		<b>46.407 2</b>

**Lijst met reserveonderdelen****Kränzle bully 980 TS / TST****Kränzle bully 1180 TS / TST**

## Ventielhuis AQ 20 mm

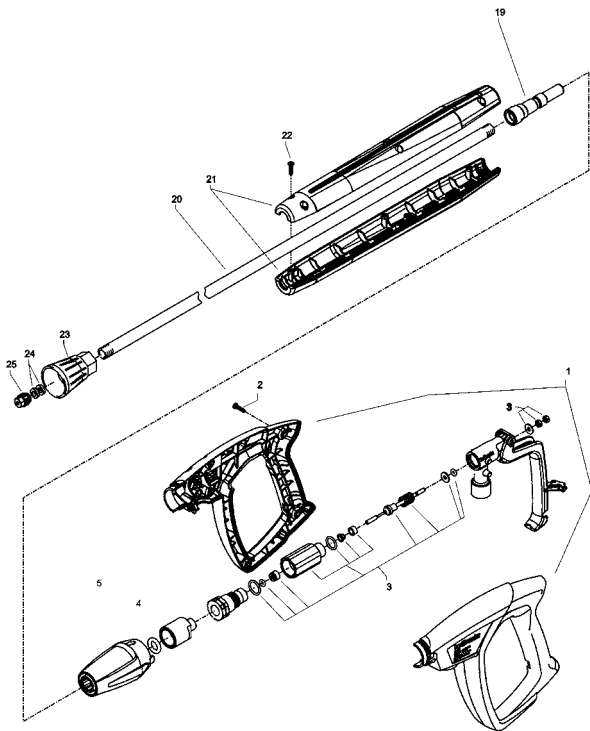
Positie	Benaming	Stuks	Best-nr.
1	Ventilgehäuse AQ mit integr. UL und Druckschalter	1	40.503 5
2	O-Ring 18 x 2	6	40.016
3	Einlaß- / Auslaß- Ventil	6	42.024
4	O-Ring 21 x 2	6	42.025
5	Ventilstopfen	5	42.026
5.1	Ventilstopfen mit R 1/4" IG	1	42.026 2
6	Sicherungsring	4	40.032
7	Innensechskantschraube M 12 x 45	4	40.504
10	Wassereingang R1/2" AG	1	41.016 1
11	Winkel 12L x 12L	1	42.630
13	Gewebemanschette	3	40.023
14	Backring 20 mm	6	40.025
15	O-Ring 31,42 x 2,62	3	40.508
16	Leckagering 20 x 36 x 13,3	3	40.509
17	Cu-Dichtring 21 x 28 x 1,5	1	42.039
18	Gummimanschette	3	40.512
19	Verschlusschraube R 1/2"	1	42.032
20	Distanzring mit Abstützung	3	40.507
21	Aluminium-Dichtring bei bully TS	2	13.275
22	Verschlussstopfen bei bully TS	1	13.181
23	Druckring 20 mm	3	40.021
24	Zwischenring 20 mm	3	40.516
25	O-Ring 11 x 1,5	1	12.256
26	Edelstahlsitz Ø 7	1	14.118
27	Sprengring	1	13.147
28	Ausgangsteil Pumpe R1/4" x 12	1	44.215
29	Dichtring 17 x 22 x 1,5 (Kupfer)	1	40.019
30	Stopfen 3/8"	1	40.018
31	Dichtstopfen M 10 x 1	1	43.043
32	Dichtstopfen M 8 x 1	2	13.158
33	Ausgangsteil bei bully TST	1	40.522
33.1	Ausgangsteil M22x1,5 bei bully TS	1	40.522 1
34	Edelstahlkugel Ø10	1	12.122
35	Rückschlagfeder „K“	1	14.120 1
37	O-Ring 18 x 2	1	43.446
<b>Reparatur - Sätze:</b>			
<b>Ventilgehäuse kpl. bully 980 TS, 1180 TS</b>			<b>46.407 1</b>
<b>Ventilgehäuse kpl. bully 980 TST, 1180 TST</b>			<b>46.407 2</b>
<b>Reparatur-Satz Manschetten</b>			<b>40.065 1</b>
bestehend aus: 3x Pos. 13; 6x Pos. 14; 3x Pos. 15;			
3x Pos. 16; 3x Pos. 18; 3x Pos. 20; 3x Pos. 23			
<b>Reparatur-Satz Manschetten ohne Messingteile</b>			<b>40.517</b>
bestehend aus: 3x Pos. 13; 6x Pos. 14; 3x Pos. 15;			
3x Pos. 18; 3x Pos. 23			
<b>Reparatur-Satz Ventile</b>			<b>40.062 1</b>
bestehend aus: 6x Pos. 2; 6x Pos. 3; 6x Pos. 4			

**38 Lijst met reserveonderdelen****Kränzle bully 980 TST****Kränzle bully 1180 TST**

## Slangtrommel

Positie	Benaming	Stuks	Best-nr.
1	Seitenschale	2	46.201
3	Trommelteil	2	46.202
4	Kunststoffschraube 5,0 x 20	12	43.018
5	Antriebswelle	1	46.404
7	Lagerklotz links	1	43.810
8	Schraube 6,0 x 30	4	43.423
9	Lagerklotz rechts	1	43.811
11	Welle Wasserführung	1	46.403
13	Handkurbel	1	48.108
16	Wellensicherungsring 22 mm	2	40.117
17	O-Ring 9,3 x 2,4	1	13.273
18	Sprengring	1	13.405
19	Drehnippel kpl.	1	13.406
21	Scheibe 5,3	1	50.152
22	Schraube M 5 x 14	1	40.536
23	Hochdruckschlauch 15m NW8 1SN1	1	44.879

## 40 Pistool met Vario-Jet lans



Positie	Benaming	Stuks	Best-nr.
1	Pistolenschale re+li	1	12.450
2	Schraube 3,5 x 14	6	44.525
3	Reparatursatz M2000		12.454
4	O-Ring 11,0 x 4,0	1	13.460
5	Steckkupplung	1	13.451
19	Stecknippel Edelstahl gehärtet R1/4" IG	1	13.470
20	Rohr 965 lang, bds. R1/4" AG	1	13.519
21	Griffschalen Lanze	1	12.406
22	Schraube 3,5 x 14	6	44.525
23	Düsenschutz	1	26.002
24	Aluminium-Dichtring	2	13.275
25.1	Flachstrahldüse 25055 (bei bully 980)	1	D25055
25.2	Flachstrahldüse 25075 (bei bully 1180)	1	D25075

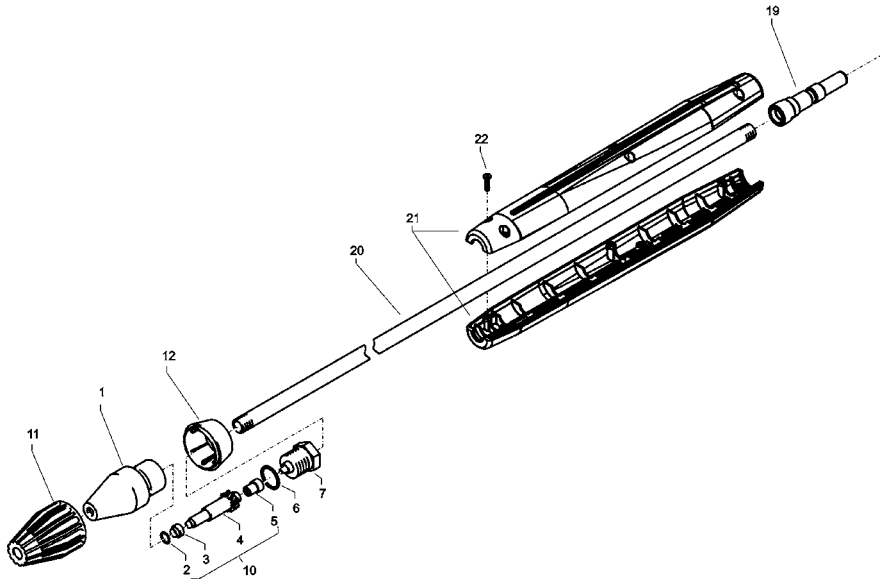
**M2000-Pistole kurz kpl. Mit Steckkupplung 12.492**

**Lanze kpl. mit Flachstrahldüse D25055 (bully 980) 12.420-D25055**

**Lanze kpl. mit Flachstrahldüse D25075 (bully 1180) 12.420-D25075**



Vuilfrees met lans

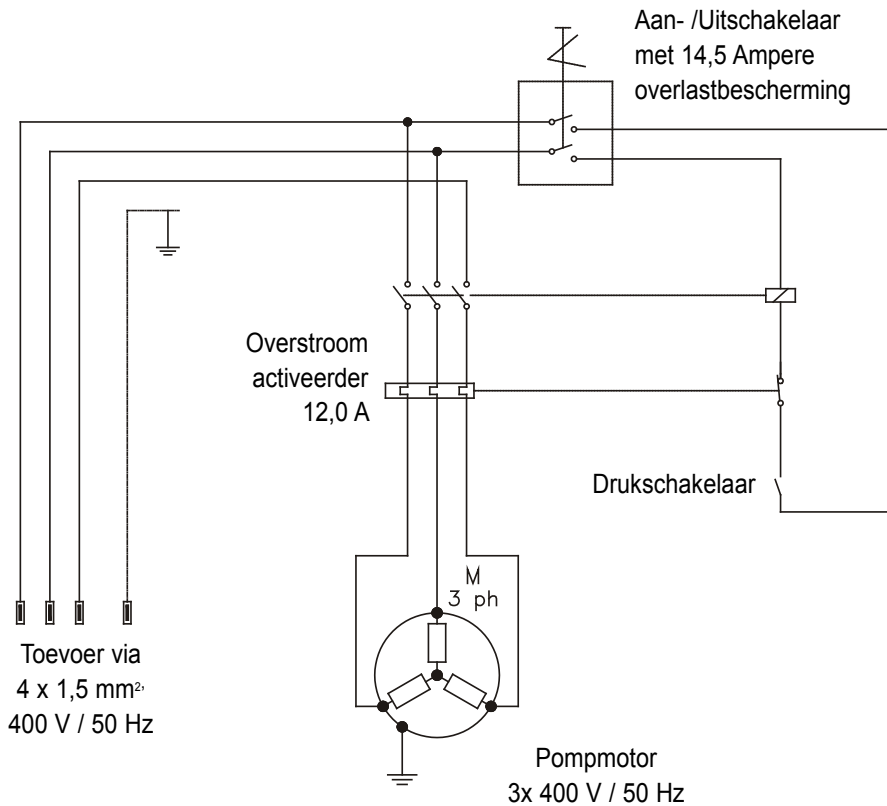


Positie	Benaming	Stuks	Best-nr.
1	Sprühkörper	1	41.520
2	O-Ring 6,86 x 1,78	1	41.521
3	Düsensitz	1	41.522
4	Düse 055	1	41.523 3
4.1	Düse 075	1	41.523-075
5	Stabilisator	1	41.524
6	O-Ring	1	40.016 1
7	Sprühstopfen	1	41.526
11	Kappe vorn für Schmutzkiller	1	41.528 1
12	Kappe hinten für Schmutzkiller 055	1	41.540 1
12.1	Kappe hinten für Schmutzkiller 075	1	41.542-075
20	Rohr 965 lang, bds. R1/4" AG	1	13.519
21	Griffschalen Lanze	1	12.406
22	Schraube 3,5 x 14	6	44.525
<b>10</b>	<b>Rep.-Satz Schmutzkiller 055</b>		<b>41.097 8</b>
	bestehend aus je 1x 2; 3; 4; 5		
<b>10.1</b>	<b>Rep.-Satz Schmutzkiller 075</b>		<b>41.096 3</b>
	bestehend aus je 1x 2; 3; 4; 5		
	<b>Lanze kpl. mit Schmutzkiller 055 (bully 980)</b>		<b>12.425-055</b>
	<b>Lanze kpl. mit Schmutzkiller 075 (bully 1180)</b>		<b>12.425-075</b>

# Schakelschema

Kränzle bully 980 TS / TST

Kränzle bully 1180 TS / TST







**I. Kränzle GmbH  
Elpke 97  
D - 33605 Bielefeld**

Technische veranderingen voorbehouden. Bestelnr. 30.606 5

Nadruk uitsluitend met toestemming van de firma Kränzle.

Stand 28.04.2014

- Made
- in
- Germany