

DE Original-Ersatzteilliste

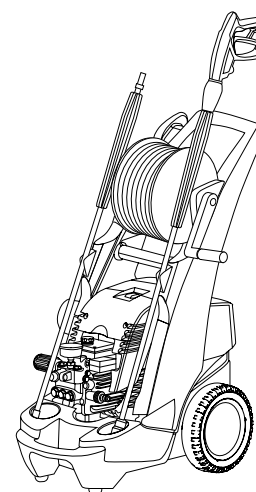
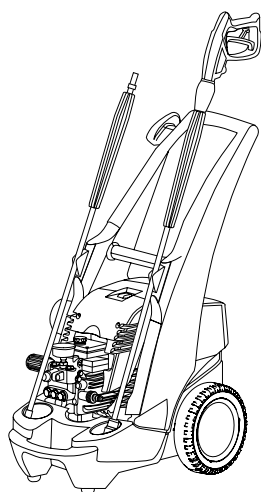
EN Spare parts list

bully 980 TS
bully 980 TST

bully 1180 TS
bully 1180 TST

bully 1000 TST

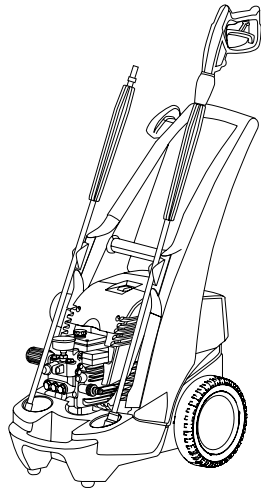




Technische Daten	bully 980 TS	bully 1180 TS
Arbeitsdruck, stufenlos regelbar	30-180 bar / 3 - 18 MPa	30-160 bar / 3 - 16 MPa
Düsengröße	055	075
Max. zulässiger Überdruck	160 bar / 16 MPa	195 bar / 19,5 MPa
Wasserleistung	bei 1.400 U/min 16 l/min	bei 1.400 U/min 19 l/min
max. Wasserzulaufdruck	10 bar / 1,0 MPa	10 bar / 1,0 MPa
Warmwasserzulauf	max. 60 °C	max. 60 °C
Schlauchtrommel	nein	nein
Stahlgewebe-Hochdruckschlauch	10 m	10 m
Totalstop-System (TS)	ja	ja
Elektrischer Anschlußwert	3~400 V, 11,5 A, 50 Hz	3~400 V, 11,5 A, 50 Hz
Leistungsaufnahme	P 1 - 7,0 kW	P 1 - 7,0 kW
Leistungsabgabe	P 2 - 5,0 kW	P 2 - 5,0 kW
Gewicht	65 kg	65 kg
Maße mit Fahrgriff in mm	730 x 425 x 970	730 x 425 x 970
Schallpegel nach DIN 45 635	89 dB (A)	89 dB (A)
Schallpegel mit Schmutzkiller	91 dB (A)	91 dB (A)
Schall-Leistung L_{WA}	91 dB (A)	91 dB (A)
Rückstoß an Lanze	ca. 25 N	ca. 25 N
Vibration an Lanze	2,2 m/s ²	2,2 m/s ²
Art.-Nr.	40.350 1	41.351 1

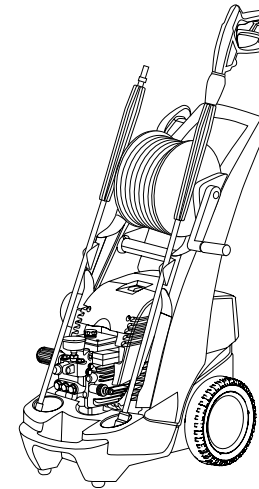
bully 980 TST	bully 1180 TST	bully 1000 TST
30-180 bar / 3 - 18 MPa	30-160 bar / 3 - 16 MPa	30-200 bar / 3 - 18 MPa
055	075	05
160 bar / 16 MPa	195 bar / 19,5 MPa	230 bar / 16 MPa
bei 1.400 U/min 16 l/min	bei 1.400 U/min 19 l/min	bei 1.400 U/min 16 l/min
10 bar / 1,0 MPa	10 bar / 1,0 MPa	10 bar / 1,0 MPa
max. 60 °C	max. 60 °C	max. 60 °C
ja	ja	ja
15 m	15 m	15 m
ja	ja	ja
3~400 V, 11,5 A, 50 Hz	3~400 V, 11,5 A, 50 Hz	3~400 V, 12,0 A, 50 Hz
P 1 - 7,0 kW	P 1 - 7,0 kW	P 1 - 7,5 kW
P 2 - 5,0 kW	P 2 - 5,0 kW	P 2 - 5,5 kW
68 kg	68 kg	68 kg
730 x 425 x 970	730 x 425 x 970	730 x 425 x 970
89 dB (A)	89 dB (A)	89 dB (A)
91 dB (A)	91 dB (A)	91 dB (A)
91 dB (A)	91 dB (A)	91 dB (A)
ca. 25 N	ca. 25 N	ca. 25 N
2,2 m/s ²	2,2 m/s ²	2,2 m/s ²
40.350	41.351	40.360 10

Zulässige Abweichung der Zahlenwerte ± 5 % nach VDMA Einheitsblatt 24411



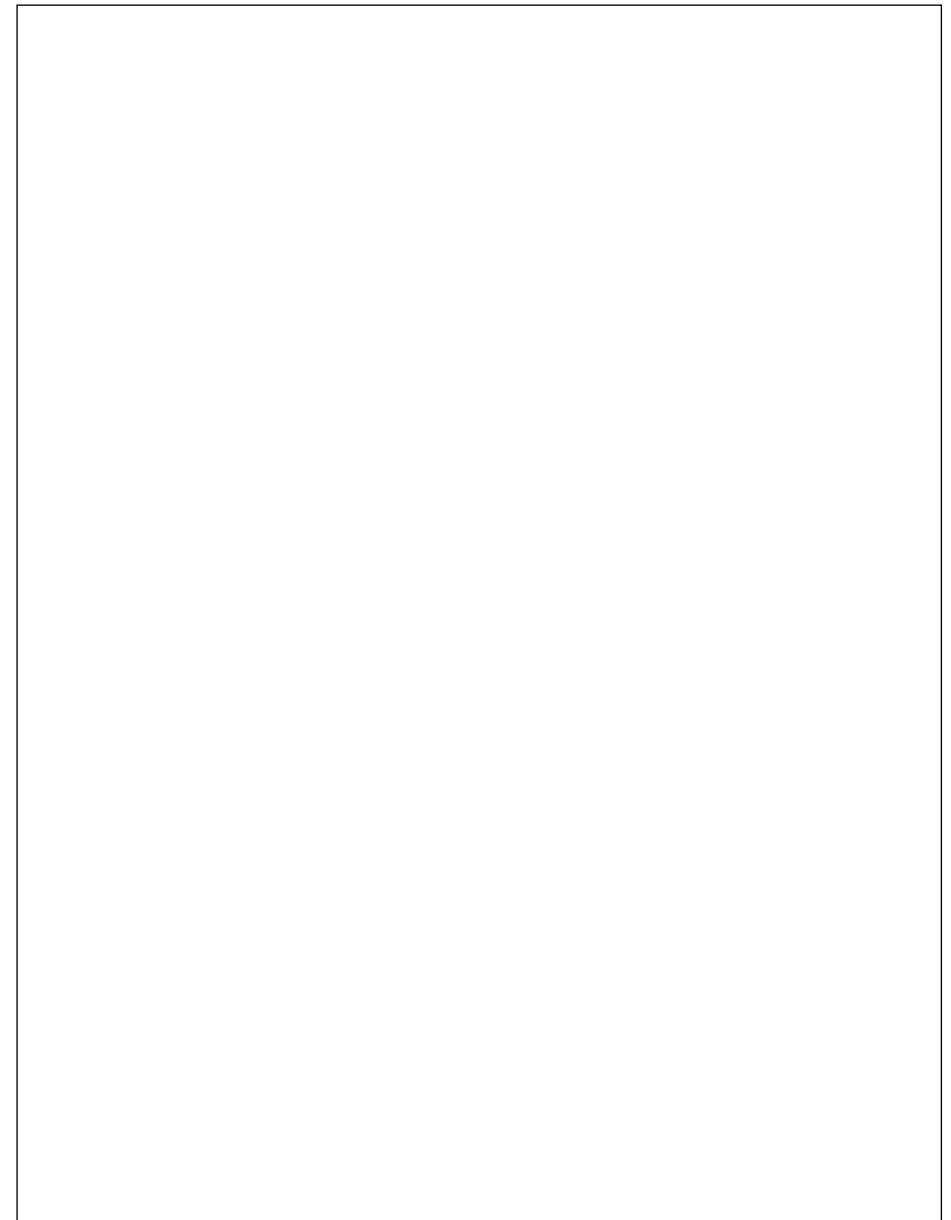
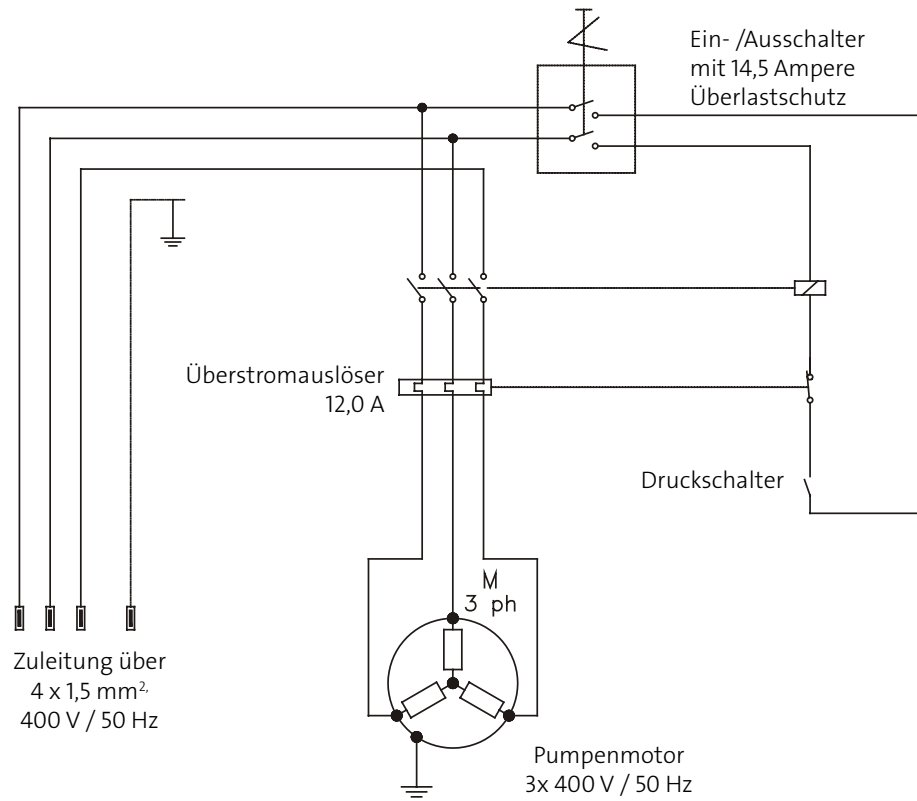
Technical data	bully 980 TS	bully 1180 TS
Operating press. fully adjustable	30-180 bar / 3 - 18 MPa	30-160 bar / 3 - 16 MPa
Nozzle size	055	075
Permissible overpressure	160 bar / 16 MPa	195 bar / 19,5 MPa
Water output	bei 1.400 U/min 16 l/min	bei 1.400 U/min 19 l/min
max. Water inlet pressure	10 bar / 1,0 MPa	10 bar / 1,0 MPa
Water inlet temperature	max. 60 °C	max. 60 °C
Hose drum	no	no
Steel braided high-pressure hose	10 m	10 m
Total stop system (TS)	yes	yes
Connected load	3~400 V, 11,5 A, 50 Hz	3~400 V, 11,5 A, 50 Hz
Power input	P 1 - 7,0 kW	P 1 - 7,0 kW
Power output	P 2 - 5,0 kW	P 2 - 5,0 kW
Weight	65 kg	65 kg
Dim. incl. pulling handle in mm	730 x 425 x 970	730 x 425 x 970
Acoustic level acc. to DIN 45 635	89 dB (A)	89 dB (A)
Acoustic level with Dirtkiller	91 dB (A)	91 dB (A)
Acoustic power L_{WA}	91 dB (A)	91 dB (A)
Recoil at lance	ca. 25 N	ca. 25 N
Vibration at lance	2,2 m/s ²	2,2 m/s ²
Item no.	40.350 1	41.351 1

Permissible tolerance for figures ± 5 % acc. to VDMA uniform sheet 24411

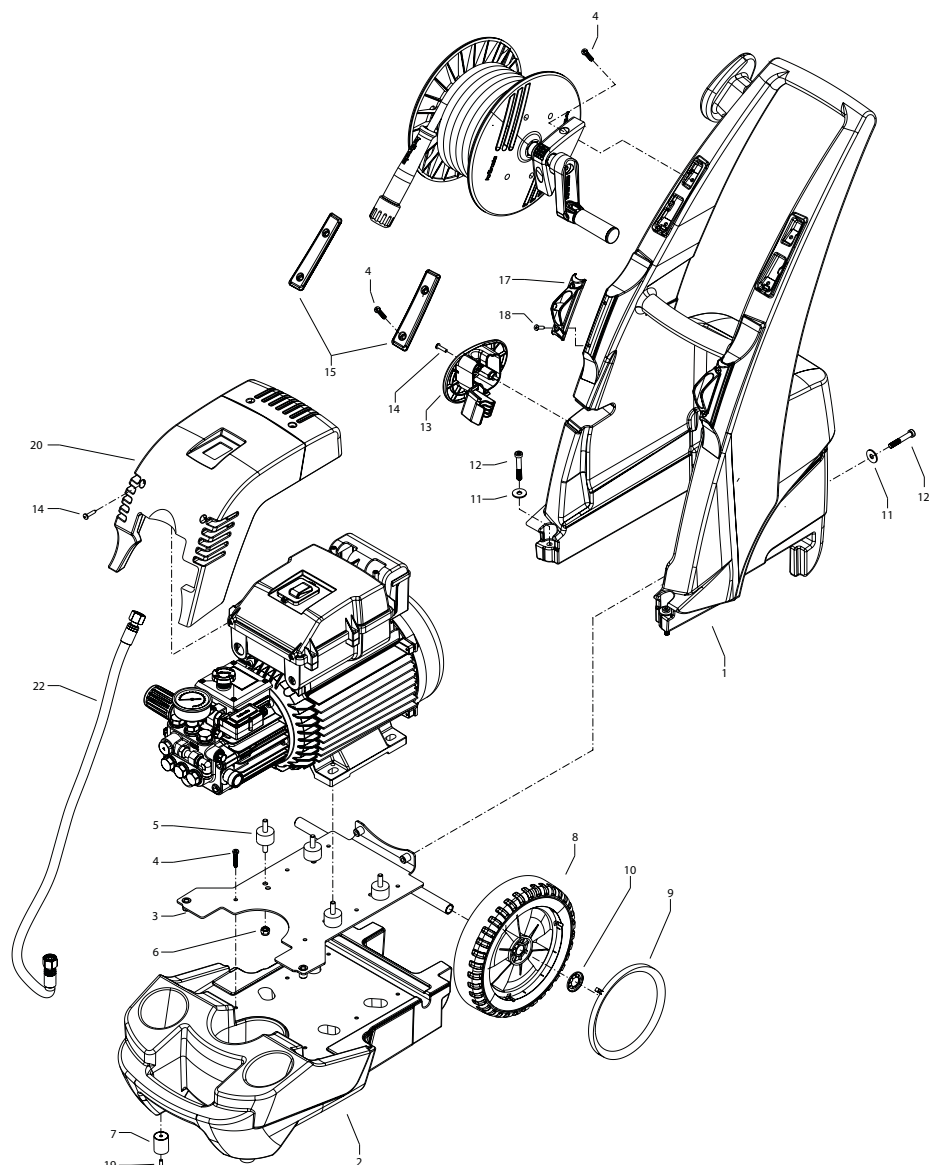


bully 980 TST	bully 1180 TST	bully 1000 TST
30-180 bar / 3 - 18 MPa	30-160 bar / 3 - 16 MPa	30-200 bar / 3 - 18 MPa
055	075	05
160 bar / 16 MPa	195 bar / 19,5 MPa	230 bar / 16 MPa
bei 1.400 U/min 16 l/min	bei 1.400 U/min 19 l/min	bei 1.400 U/min 16 l/min
10 bar / 1,0 MPa	10 bar / 1,0 MPa	10 bar / 1,0 MPa
max. 60 °C	max. 60 °C	max. 60 °C
yes	yes	ja
15 m	15 m	15 m
yes	yes	ja
3~400 V, 11,5 A, 50 Hz	3~400 V, 11,5 A, 50 Hz	3~400 V, 12,0 A, 50 Hz
P 1 - 7,0 kW	P 1 - 7,0 kW	P 1 - 7,5 kW
P 2 - 5,0 kW	P 2 - 5,0 kW	P 2 - 5,5 kW
68 kg	68 kg	68 kg
730 x 425 x 970	730 x 425 x 970	730 x 425 x 970
89 dB (A)	89 dB (A)	89 dB (A)
91 dB (A)	91 dB (A)	91 dB (A)
91 dB (A)	91 dB (A)	91 dB (A)
ca. 25 N	ca. 25 N	ca. 25 N
2,2 m/s ²	2,2 m/s ²	2,2 m/s ²
40.350	41.351	40.360 10

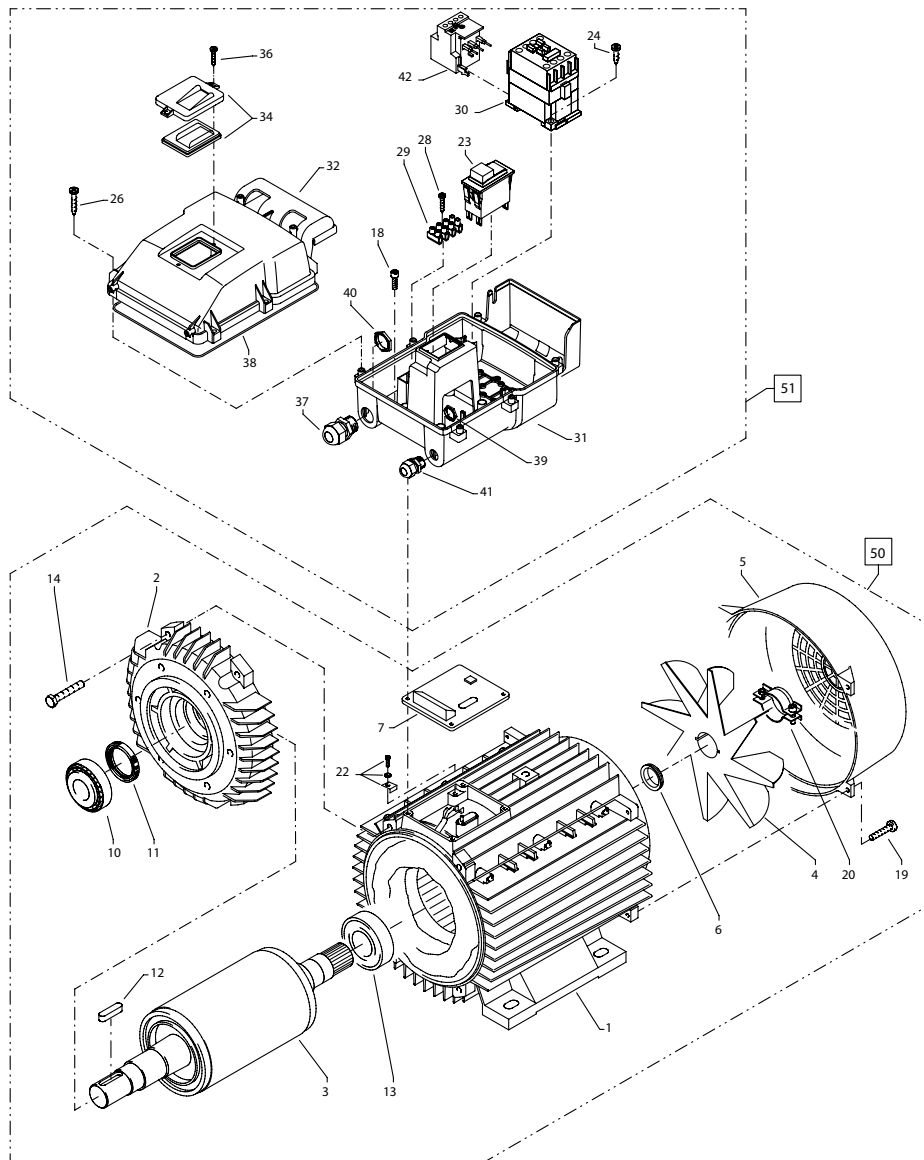
Schaltplan bully 980 TS/TST, bully 1180 TS/TST, bully 1000 TST
400 V, 50 HZ



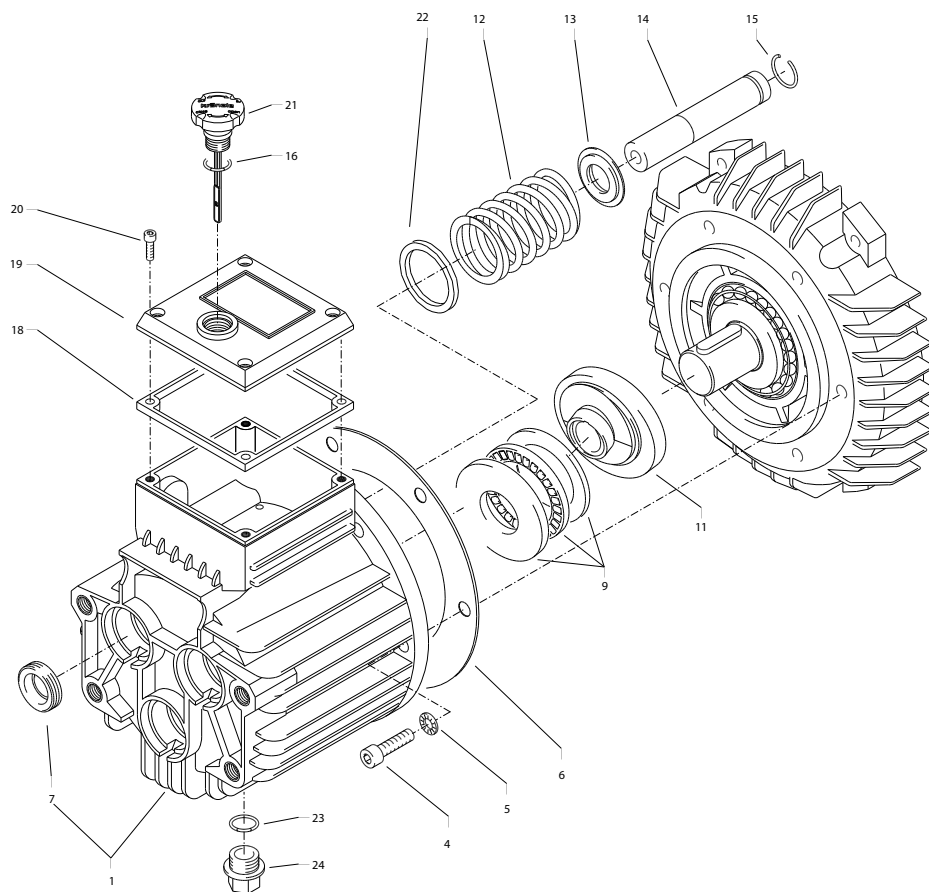
Für bully 980 TST, bully 1180 TST, bully 1000 TST



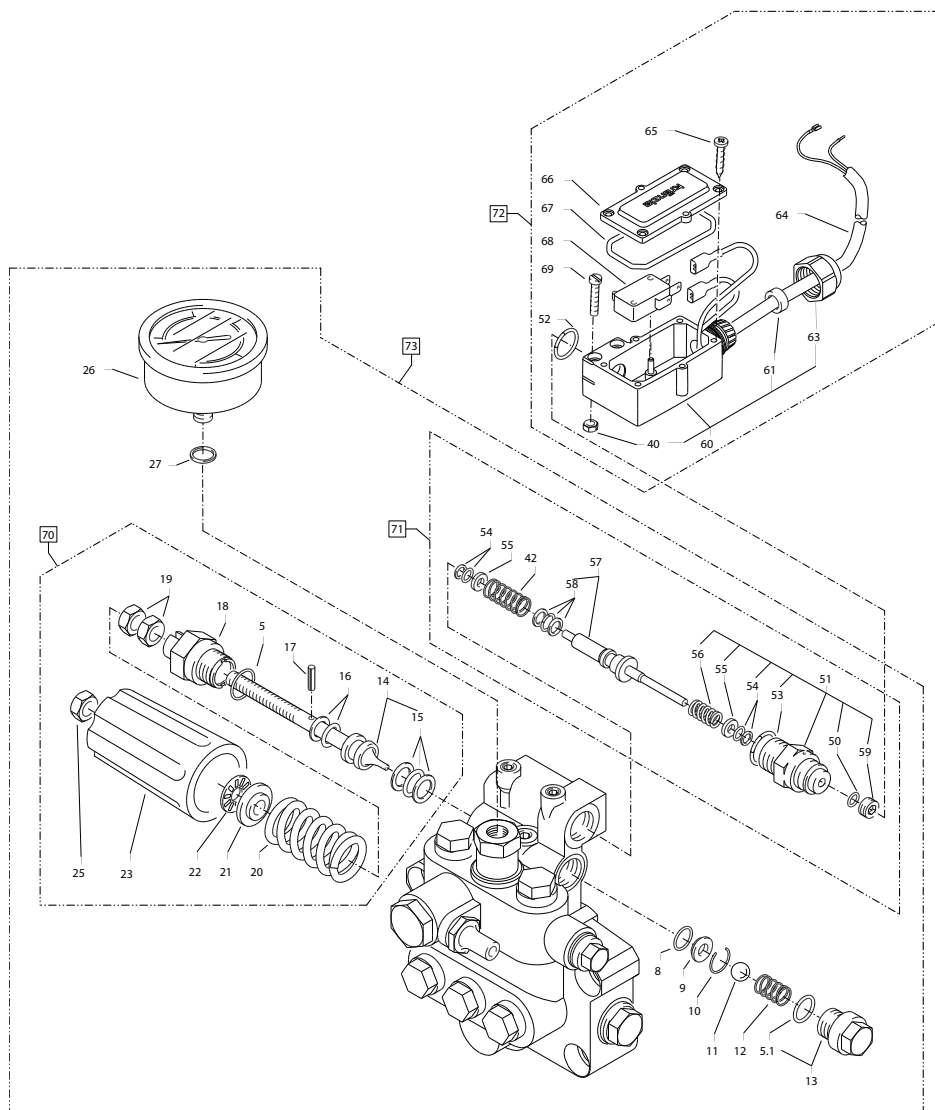
Position No	Bezeichnung Description	Stck. Qty.	Bestell-Nr. Item no.
1	Fahrbehälter	1	46.400
2	Fahrgestellbehälter	1	46.401
3	Fahrgestell	1	46.402
4	Schraube 6,0 x 30	10	43.423
5	Gummi-Schwingmetall 30 x 20	4	46.023
6	Mutter M8 Elastic-Stop	4	41.410
7	Gummi-Metall-Anschlagpuffer 25 x 30	2	49.010
8	Rad d250	2	46.010
9	Radkappe	2	46.011
10	Klemmring 18mm	2	43.820
11	Scheibe 8,4 DIN125	4	50.186
12	Schraube M8x50 DIN6912	4	42.620
13	Kabelaufwicklung unten mit Schlauchhalter	1	46.304 1
14	Schraube 5,0 x 25	6	41.414 1
15	Abdeckung links+rechts für Schlauchtrommelbefestigung	1	48.006
17	Lanzenhalter	2	42.610
18	Kunststoff-Senkschraube 5,0 x 20	4	45.421 1
19	Schraube 5,0 x 14	2	43.426
20.1	Frontplatte bully 980 TS	1	46.406 1
20.2	Frontplatte bully 980 TS T	1	46.406 2
20.3	Frontplatte bully 1180 TS	1	46.406 3
20.4	Frontplatte bully 1180 TS T	1	46.406 4
20.5	Frontplatte bully 1000 TS T	1	46.406 5
22	Verbindungsschlauch Pumpe-Schlauchtrommel	1	46.405
23	Netzanschlusskabel 8 m	1	44.036
24	Zugentlastung	1	43.431
25	Blechschrabe 3,5 x 12	2	44.525



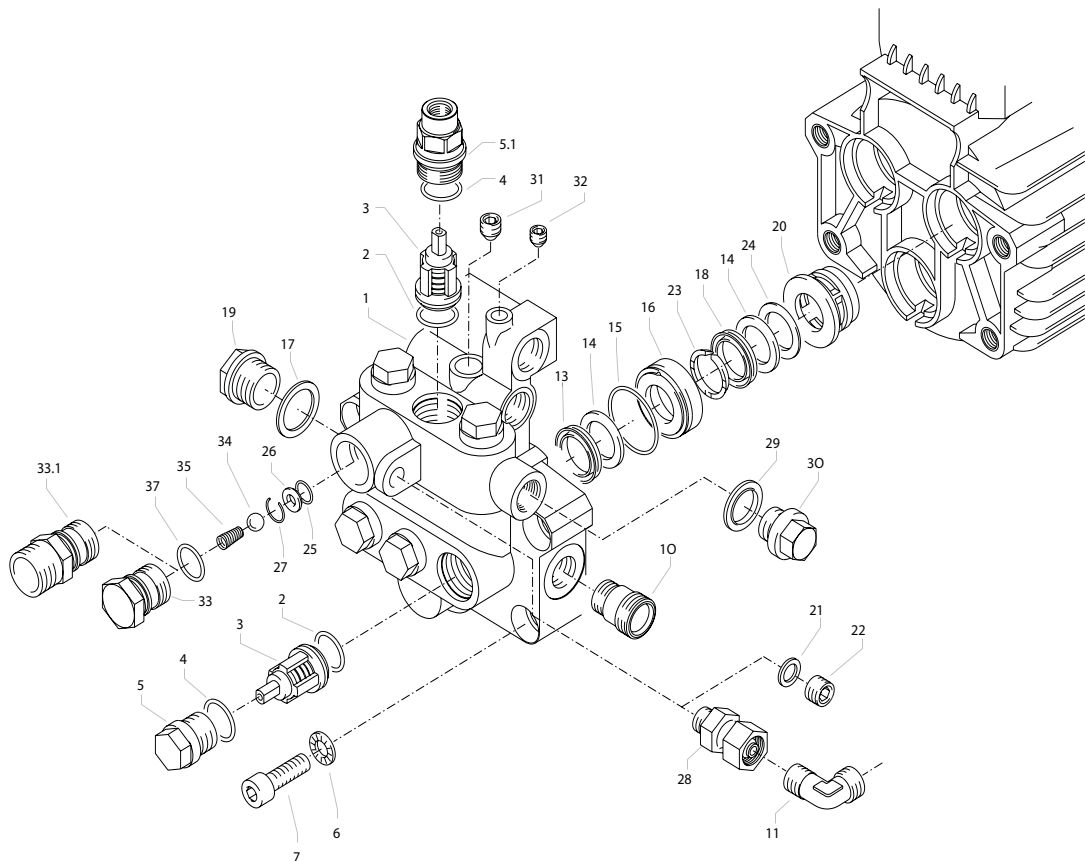
Position No	Bezeichnung Description	Stck. Qty.	Bestell-Nr. Item no.
1	Stator 112 5,5kW 3x 400V / 50Hz	1	40.540
2	A-Lager Flansch	1	40.530
3	Rotor 112	1	40.531 5
4	Lüfterrad für BG 112	1	40.532 1
5	Lüfterhaube BG 112	1	40.533
6	V-Seal	1	40.545
7	Flachdichtung	1	43.030
10	Kegelrollenlager 31306	1	40.103
11	Öldichtung 35 x 47 x 7	1	40.080
12	Passfeder 8 x 7 x 28	1	40.459
13	Kugellager 6206 - 2Z	1	40.538
14	Innensechskantschraube M 6 x 30	4	43.037
18	Innensechskantschraube M 5 x 12	4	41.019 4
19	Schraube M 4 x 12	4	41.489
20	Schelle für Lüfterrad 112	1	40.535
22	Erdungsschraube kpl.	1	43.038
23	Schalter mit Drucktaster	1	42.644
24	Kunststoffschraube 4,0 x 16	4	43.417
26	Kunststoffschraube 5,0 x 25	6	41.414
28	Kunststoffschraube 3,5 x 20	2	43.415
29	Lüsterklemme 5-pol.	1	43.326 1
30	Schütz 100-C12KN10 3x400V 50/60 Hz	1	46.005 1
31	Schaltkasten Unterteil	1	46.012
32	Schaltkasten Deckel	1	46.013
34	Klemmrahmen mit Schalterabdichtung	1	43.453
36	Blechschrabe 3,5 x 16	2	44.161
37	PG 16-Verschraubung	1	41.419 1
38	Dichtung für Schaltkastendeckel	1	46.013 1
39	Gegenmutter für PG9-Verschraubung	1	41.087 1
40	Gegenmutter für PG16-Verschraubung	1	44.119
41	PG 9 - Verschraubung	1	43.034
42	Überstromauslöser 193-T1 AC16 11,3-16A	1	42.641
50	Motor kpl. ohne Schalter 3x 400V / 50Hz		24.060
51	Schaltkasten kpl. Pos. 23 - 42		46.410



Position No	Bezeichnung Description	Stck. Qty.	Bestell-Nr. Item no.
1	Ölgehäuse	1	40.501
4	Innensechskantschraube M 8 x 30	6	41.036 3
6	Flachdichtung	1	40.035
7	Öldichtung 20 x 30 x 7	3	40.044 1
9	Axial-Zylinderrollenlager AQ-Pumpe	1	40.524
11.1	Taumelscheibe AQ 10,8° bei bully 980 TST + 980 TS + 1000 TST	1	40.523-10,8
11.2	Taumelscheibe AQ 12,75° bei bully 1180 TST + 1180 TS	1	40.523-12,75
12	Plungerfeder	3	40.506
13	Federdruckscheibe	3	40.510
14	Plunger 20 mm (lang)	3	40.505
15	Sprengring	3	40.048
16	O-Ring 14 x 2	1	43.445
18	Flachdichtung	1	41.019 3
19	Deckel flach für Ölgehäuse	1	41.023 1
20	Innensechskantschraube M 5 x 12	4	41.019 4
21	Ölmessstab AQ	1	40.463
22	Stützscheibe für Plungerfeder	3	40.513
23	O-Ring 13,94 x 2,62	1	42.167
24	Ölablassstopfen R 3/8"	1	42.019
Ölgehäuse AQ kpl. ohne Taumelscheibe Pos. 1, 4-7, 12-17, 22			40.514

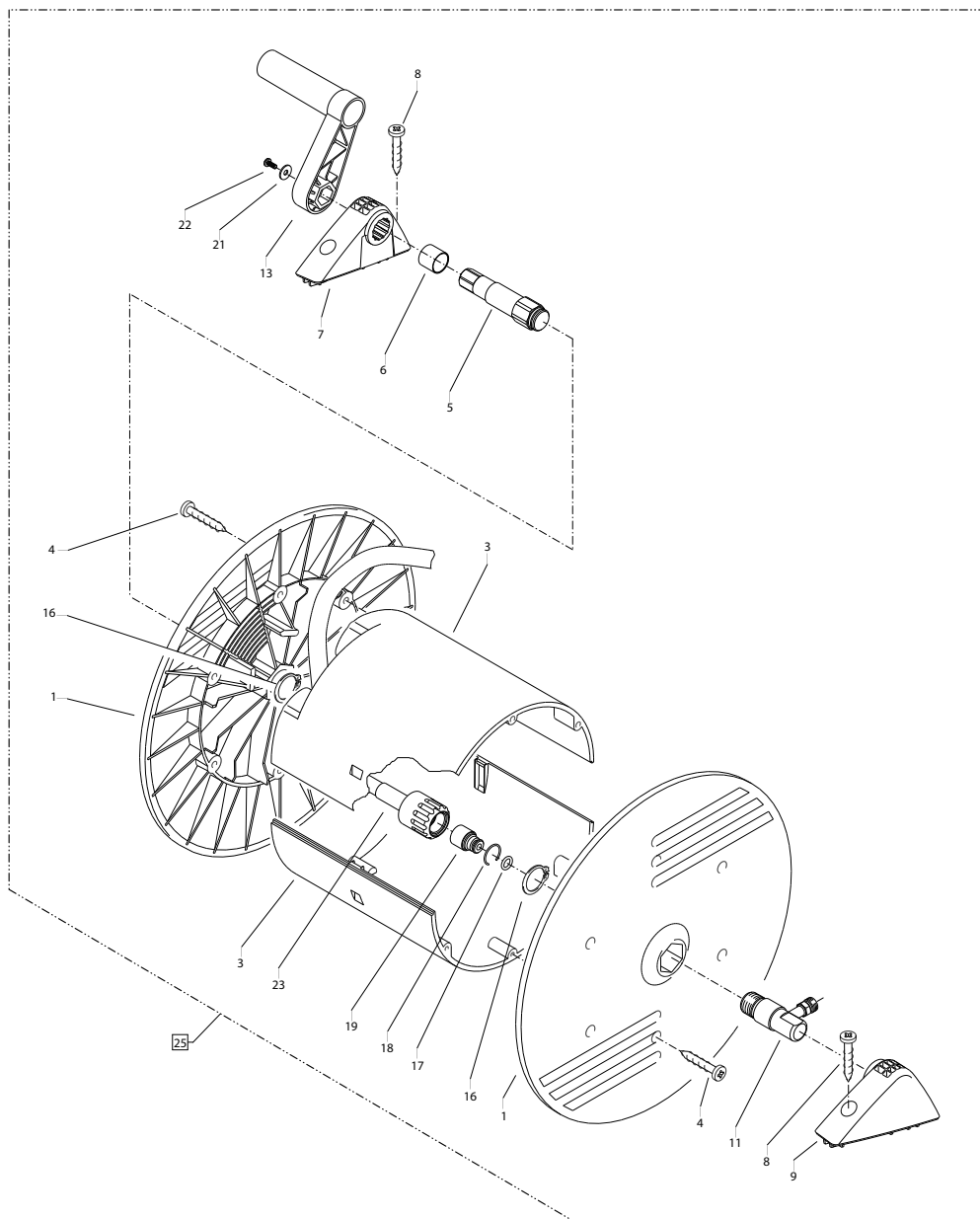


Position No	Bezeichnung Description	Stck. Qty.	Bestell-Nr. Item no.
5	O-Ring 16 x 2	1	13.150
5.1	O-Ring 13,94 x 2,62	1	42.167
8	O-Ring 11 x 1,44	1	12.256
9	Edelstahlsitz	1	14.118
10	Sicherungsring	1	13.147
11	Edelstahlkugel	1	12.245
12	Edelstahlfeder	1	14.119
13	Verschlusschraube	1	14.113
14	Steuerkolben	1	14.134
15	Parbaks 16 mm	1	13.159
16	Parbaks 8 mm	1	14.123
17	Spanstift	1	14.148
18	Kolbenführung spezial	1	42.105
19	Kontermutter M 8 x 1	2	14.144
20	Ventilfeder schwarz	1	14.125
21	Federdruckscheibe	1	14.126
22	Nadellager	1	14.146
23	Handrad	1	14.147
25	Elastic-Stop-Mutter M 8 x 1	1	14.152
26	Manometer 0-400 Bar	1	15.039 4
27	Aluminium-Dichtring	2	13.275
40	Sechskant - Mutter M 4	2	12.138
42	Druckfeder 1 x 8,6 x 30	1	40.520
50	O-Ring 3,3 x 2,4	1	12.136
51	Führungsteil Steuerstößel	1	49.058 0
52	O-Ring 13 x 2,6	1	15.017
53	O-Ring 14 x 2	1	43.445
54	Parbaks 4 mm	2	12.136 2
55	Stützscheibe	2	15.015 1
56	Edelstahlfeder	1	49.057 0
57	Steuerstößel	1	15.010 2
58	Parbaks 7 mm	1	15.013
59	Stopfen M 10 x 1 (durchgebohrt)	1	13.385 1
60	Gehäuse Elektroschalter	1	15.204
61	Gummimanschette	1	15.202
63	Überwurfmutter PG 11	1	15.203
64	PVC-Kabel 2x 1,0 mm²	1	46.409
65	Blechschaube 2,9 x 19	6	15.024
66	Deckel Elektroschalter	1	15.201
67	O-Ring 44 x 2,5	1	15.023
68	Mikroschalter	1	44.262
69	Zylinderschraube M 4 x 20	2	15.025
	Reperatur - Sätze:		
70	Steuerkolben kpl.		43.444
71	Reperatur-Satz Druckschaltermechanik		15.009 3
72	Druckschalter kpl. Pos. 54 - 70		46.412 0
73.1	Ventilgehäuse kpl. bully 980 TS, 1180 TS		46.407 1
73.2	Ventilgehäuse kpl. bully 980 TST, 1180 TST		46.407 2

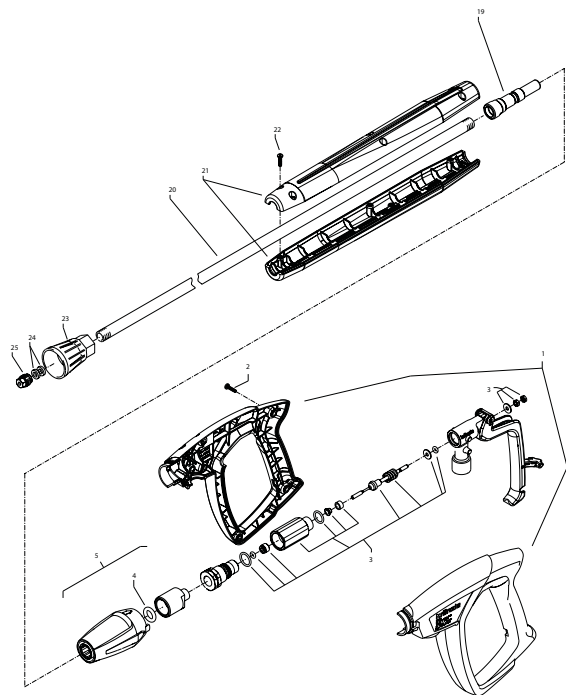


Position No	Bezeichnung Description	Stck. Qty.	Bestell-Nr. Item no.
1	Ventilgehäuse AQ mit integr. UL und Druckschalter	1	40.503 5
2	O-Ring 18 x 2	6	40.016
3	Einlaß- / Auslaß- Ventil	6	42.024
4	O-Ring 21 x 2	6	42.025
5	Ventilstopfen	5	42.026
5.1	Ventilstopfen mit R 1/4" IG	1	42.026 2
6	Sicherungsring	4	40.032
7	Innensechskantschraube M 12 x 45	4	40.504
10	Wassereingang R1/2" AG	1	41.016 1
11	Winkel 12L x 12L	1	42.630
13	Gewebemanschette	3	40.023
14	Backring 20 mm	6	40.025 1
15	O-Ring 31,42 x 2,62	3	40.508
16	Leckagering 20 x 36 x 13,3	3	40.509
17	Cu-Dichtring 21 x 28 x 1,5	1	42.033
18	Gummimanschette	3	40.512
19	Verschlusschraube R1/2"	1	42.032
20	Distanzring mit Abstützung	3	40.507
21	Aluminium-Dichtring bei bully TS	2	13.275
22	Verschlussstopfen bei bully TS	1	13.387
23	Druckring 20 mm	3	40.021
24	Zwischenring 20 mm	3	40.516
25	O-Ring 11 x 1,5	1	12.256
26	Edelstahlsitz Ø 7	1	14.118
27	Sprengring	1	13.147
28	Ausgangsteil Pumpe R1/4" x 12	1	44.215
29	Dichtring 17 x 22 x 1,5 (Kupfer)	1	40.019
30	Stopfen 3/8"	1	40.018
31	Dichtstopfen M 10 x 1	1	43.043
32	Dichtstopfen M 8 x 1	2	13.158
33	Ausgangsteil bei bully TST	1	40.522
33.1	Ausgangsteil M22x1,5 bei bully TS	1	40.522 1
34	Edelstahlkugel Ø10	1	12.122
35	Rückschlagfeder „K“	1	14.120 1
37	O-Ring 18 x 2	1	40.016
	Reparatur - Sätze:		
	Ventilgehäuse kpl. bully 980 TS, 1180 TS		46.407 1
	Ventilgehäuse kpl. bully 980 TST, 1180 TST		46.407 2
	Reparatur-Satz Manschetten		40.065 1
	bestehend aus: 3x Pos. 13; 6x Pos. 14; 3x Pos. 15; 3x Pos. 16; 3x Pos. 18; 3x Pos. 20; 3x Pos. 23		
	Reparatur-Satz Manschetten ohne Messingteile		40.517
	bestehend aus: 3x Pos. 13; 6x Pos. 14; 3x Pos. 15; 3x Pos. 18; 3x Pos. 23		
	Reparatur-Satz Ventile		40.062 1
	bestehend aus: 6x Pos. 2; 6x Pos. 3; 6x Pos. 4		

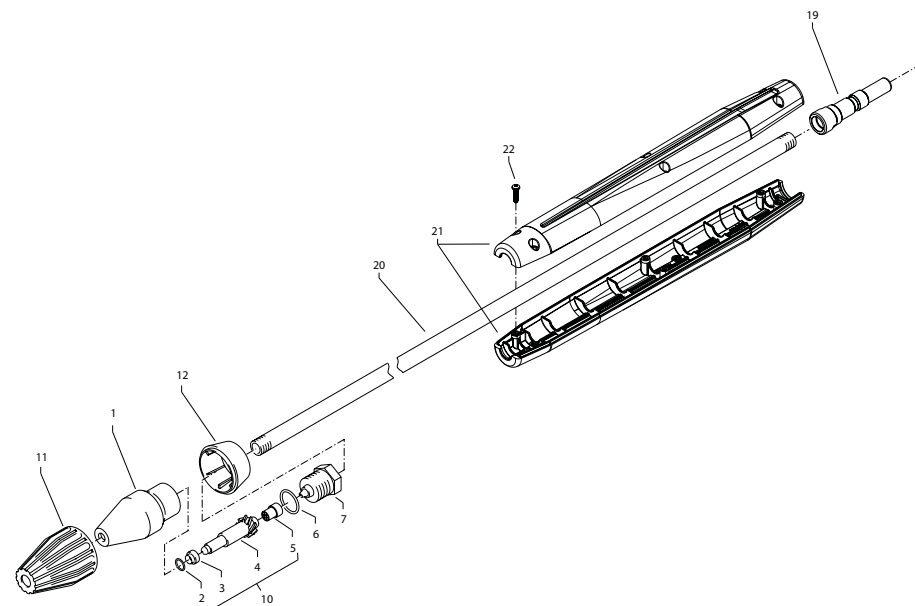
Für bully 980 TST, bully 1180 TST, bully 1000 TST



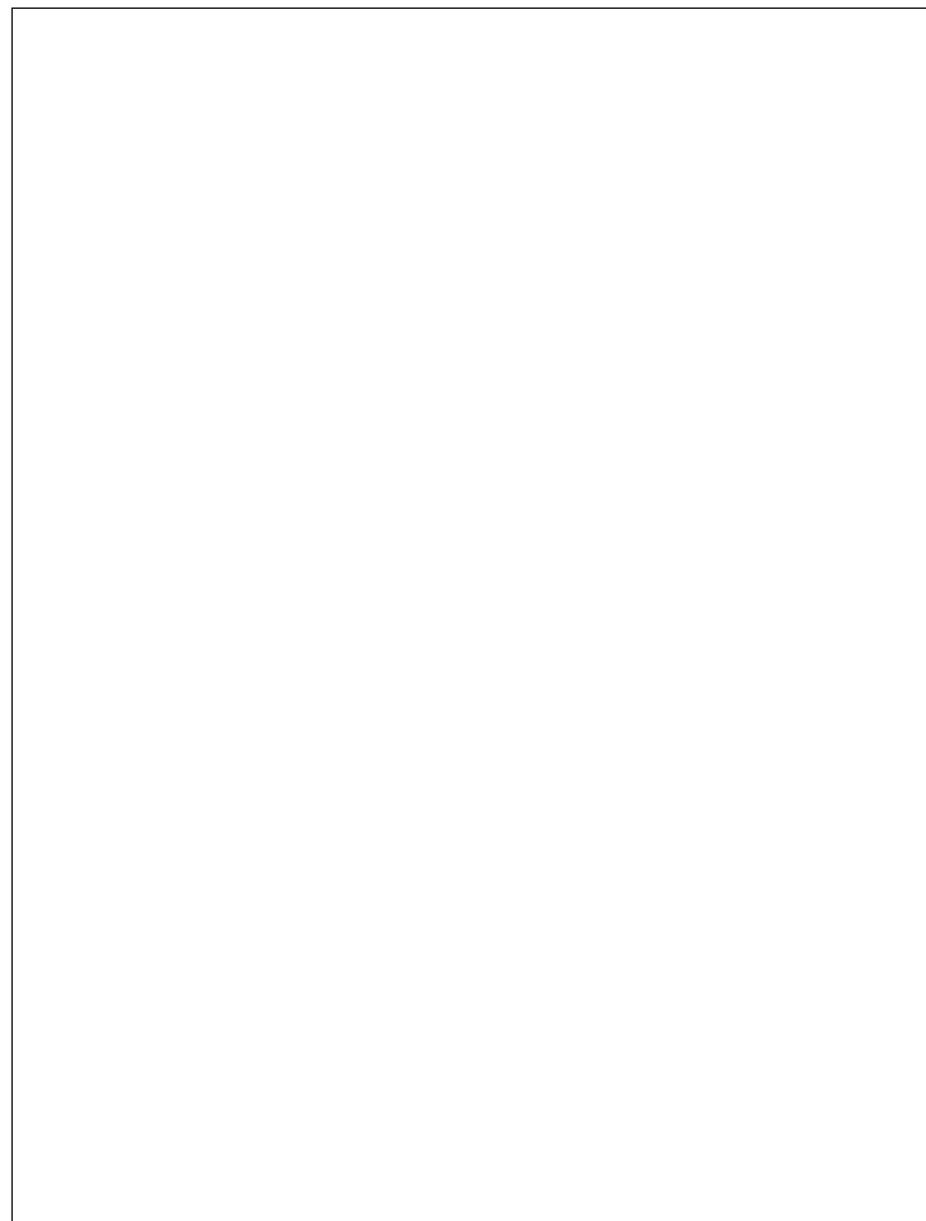
Position No	Bezeichnung Description	Stck. Qty.	Bestell-Nr. Item no.
1	Seitenschale	2	46.201
3	Trommelteil	2	46.202
4	Kunststoffschraube 5,0 x 20	12	43.018
5	Antriebswelle	1	46.404
6	Abdeckhülse	1	43.823
7	Lagerklotz links	1	43.810
8	Schraube 6,0 x 30	4	43.423
9	Lagerklotz rechts	1	43.811
11	Welle Wasserführung	1	46.403
13	Handkurbel	1	48.108
16	Wellensicherungsring 22 mm	2	40.117
17	O-Ring 9,3 x 2,4	1	13.273
18	Sprengring	1	13.405
19	Drehnippel kpl.	1	13.406
20	Scheuerschutz	1	46.206
21	Scheibe 5,3	1	50.152
22	Schraube M 5 x 14	1	40.536
23	Hochdruckschlauch 15m NW8 1SN; 2x drehb. Verschr.	1	46.411
25	Schlauchtrommel kpl., ohne HD-Schlauch		46.413 0



Position No	Bezeichnung Description	Stck. Qty.	Bestell-Nr. Item no.
1	Pistolenschale re+li	1	12.455
2	Schraube 3,5 x 14	6	44.525
3	Reparatursatz M2000		12.454
4	O-Ring 11,0 x 4,0	1	13.460
5	Steckkupplung	1	13.451
6	Aufnahme Steckkupplung DN12 x R1/4" AG	1	13.462
19	Stecknippel Edelstahl gehärtet R1/4" IG	1	13.470
20	Rohr 965 lang, bds. R1/4" AG	1	13.519
21	Griffschalen Lanze	1	12.406
22	Schraube 3,5 x 14	6	44.525
23	Düsenschutz	1	26.002
24	Aluminium-Dichtring	2	13.275
25.1	Flachstrahldüse 25055 (bei bully 980)	1	D25055
25.2	Flachstrahldüse 25075 (bei bully 1180)	1	D25075
25.3	Flachstrahldüse 2505 (bei bully 1000)	1	D2505
	M2000-Pistole kurz kpl. Mit Steckkupplung		12.492
	Lanze kpl. mit Flachstrahldüse D25055 (bully 980)		12.420-D25055
	Lanze kpl. mit Flachstrahldüse D25075 (bully 1180)		12.420-D25075
	Lanze kpl. mit Flachstrahldüse D2505 (bully 1000)		12.420-D2505



Position No	Bezeichnung Description	Stck. Qty.	Bestell-Nr. Item no.
1	Sprühkörper	1	41.520
2	O-Ring 6,86 x 1,78	1	41.521
3	Düsensitz	1	41.522
4	Düse 055	1	41.523 3
4.1	Düse 07	1	41.523 2
5	Stabilisator	1	41.524
6	O-Ring 16 x 2	1	13.150
7	Sprühstopfen R1/4" IG	1	41.526 1
11	Kappe vorn für Schmutzkiller	1	41.528 1
12	Kappe hinten für Schmutzkiller 055	1	41.540 1
12.1	Kappe hinten für Schmutzkiller 075	1	41.542-075
19	Stecknippel Edelstahl gehärtet R1/4" IG	1	13.470
20	Rohr 965 lang, bds. R1/4" AG	1	13.519
21	Griffschalen Lanze	1	12.406
22	Schraube 3,5 x 14	6	44.525
10	Rep.-Satz Schmutzkiller 055 bestehend aus je 1x 2; 3; 4; 5		41.097 8
10.1	Rep.-Satz Schmutzkiller 075 bestehend aus je 1x 2; 3; 4; 5		41.096 3
	Lanze kpl. mit Schmutzkiller 055 (bully 980 + 1000)		12.425-055
	Lanze kpl. mit Schmutzkiller 075 (bully 1180)		12.425-075





Josef Kränzle GmbH & Co. KG

Rudolf-Diesel-Straße 20
89257 Illertissen (Germany)

vertrieb@kraenzle.com

© Kranzle 07.01.2019
Technische Änderungen und Irrtümer vorbehalten. / Subject to technical modifications and errors.

■ **Made**
■ **in**
■ **Germany**