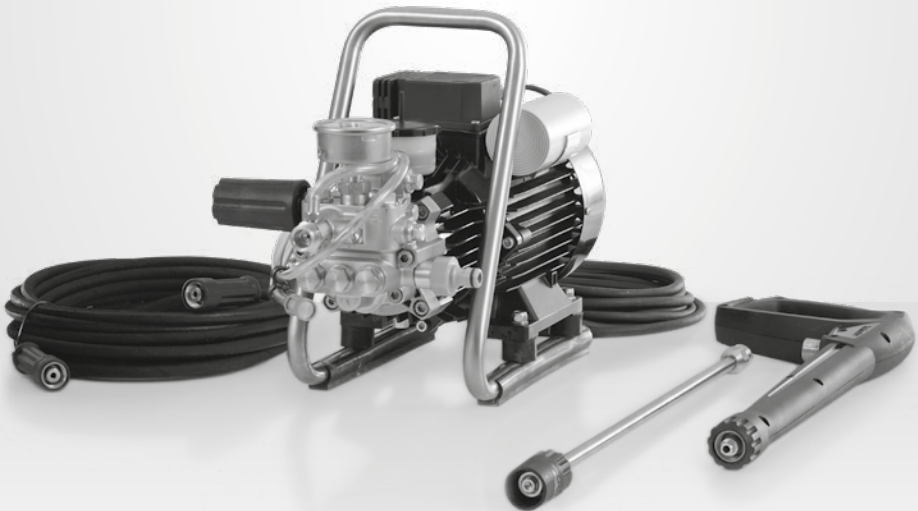
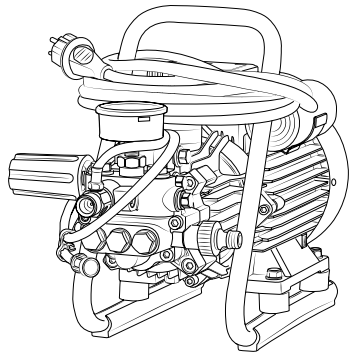


DE Original-Ersatzteilliste

EN Spare parts list

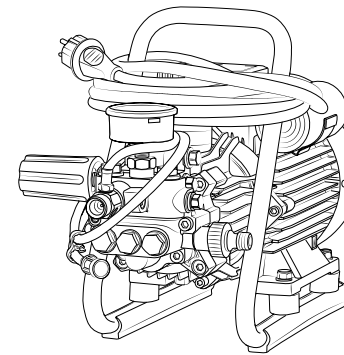
HD 9/80
HD 12/130





Technische Daten	HD 9/80	HD 12/130
Arbeitsdruck, stufenlos regelbar	10-80 bar / 1 - 8 MPa	10-130 bar / 1 - 13 MPa
Düsengröße	042	042
Max. zulässiger Überdruck	90 bar / 9 MPa	145 bar / 14,5 MPa
Wasserleistung	bei 1.400 U/min 9 l/min	bei 1.400 U/min 11,4 l/min
Warmwasserzulauf	max. 60 °C	max. 60 °C
Stahlgewebe-Hochdruckschlauch	10 m	10 m
Elektrischer Anschlußwert	230 V, 7,5 A, 50 Hz	230 V, 13 A, 50 Hz
Leistungsaufnahme	P 1 - 1,6 kW	P 1 - 2,9 kW
Leistungsabgabe	P 2 - 1,0 kW	P 2 - 2,2 kW
Gewicht	19 kg	32 kg
Maße mit Griff in mm	480 x 240 x 325	510 x 240 x 335
Schallpegel nach DIN 45 635	86 dB (A)	86 dB (A)
Schall-Leistung L_{WA}	84 dB (A)	91 dB (A)
Rückstoß an Lanze	ca. 18 N	ca. 20 N
Vibration an Lanze	1,9 m/s ²	2,1 m/s ²
Art.-Nr.	41.171	41.168

Zulässige Abweichung der Zahlenwerte ± 5 % nach VDMA Einheitsblatt 24411

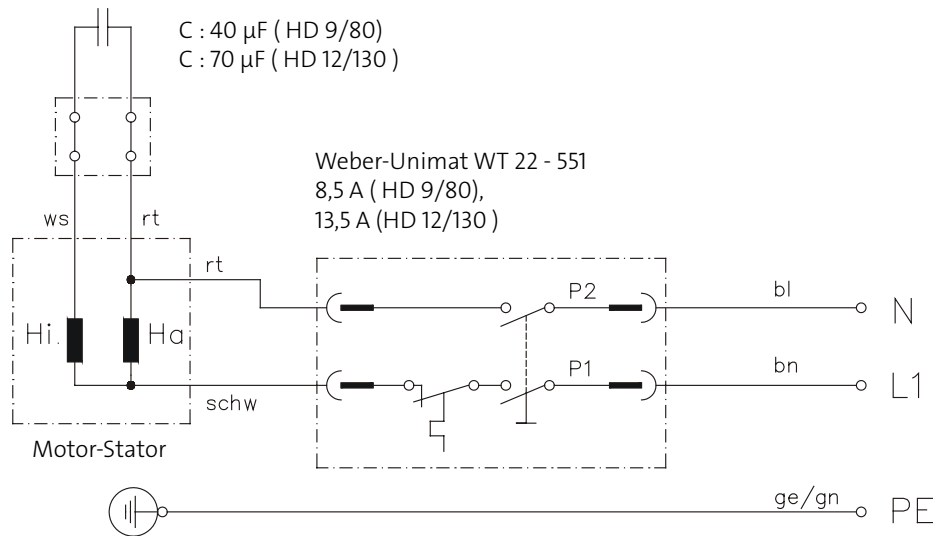


Technical data	HD 9/80	HD 12/130
Operating press. fully adjustable	10-80 bar / 1 - 8 MPa	10-130 bar / 1 - 13 MPa
Nozzle size	042	042
Permissible overpressure	90 bar / 9 MPa	145 bar / 14,5 MPa
Water output	at 1.400 r.p.m 9 l/min	at 1.400 r.p.m 11.4 l/min
Water inlet temperature	max. 60 °C	max. 60 °C
Steel braided high-pressure hose	10 m	10 m
Connected load	230 V, 7.5 A, 50 Hz	230 V, 13 A, 50 Hz
Power input	P 1 - 1.6 kW	P 1 - 2.9 kW
Power output	P 2 - 1.0 kW	P 2 - 2.2 kW
Weight	19 kg	32 kg
Dim. incl. handle in mm	480 x 240 x 325	510 x 240 x 335
Acoustic level acc. to DIN 45 635	86 dB (A)	86 dB (A)
Acoustic power L_{WA}	84 dB (A)	91 dB (A)
Recoil at lance	ca. 18 N	ca. 20 N
Vibration at lance	1,9 m/s ²	2,1 m/s ²
Item no.	41.171	41.168

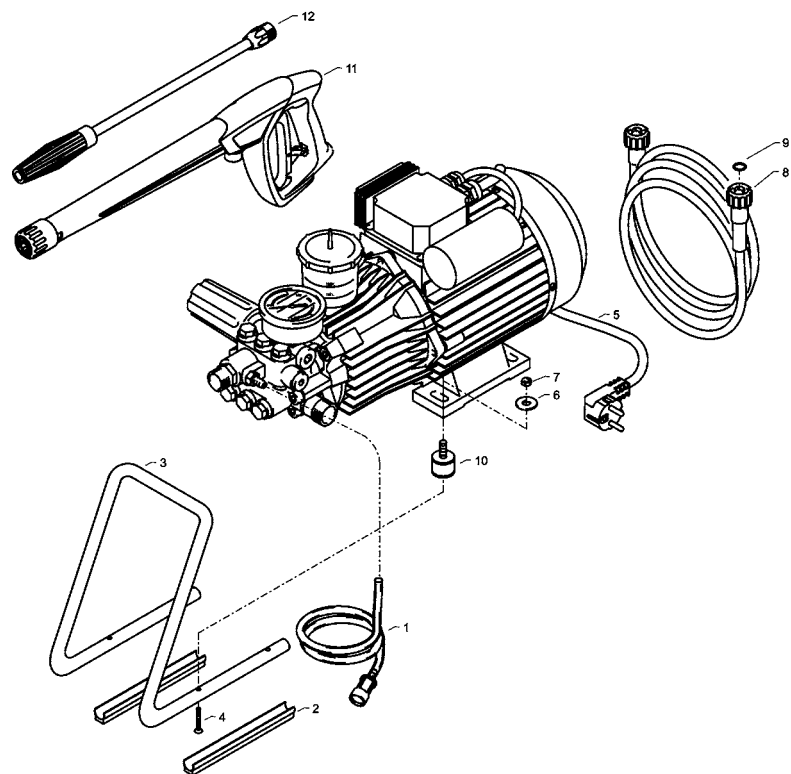
Permissible tolerance for figures ± 5 % acc. to VDMA uniform sheet 24411

Schaltplan HD 9/80 und HD 12/130

230 V, 50 HZ

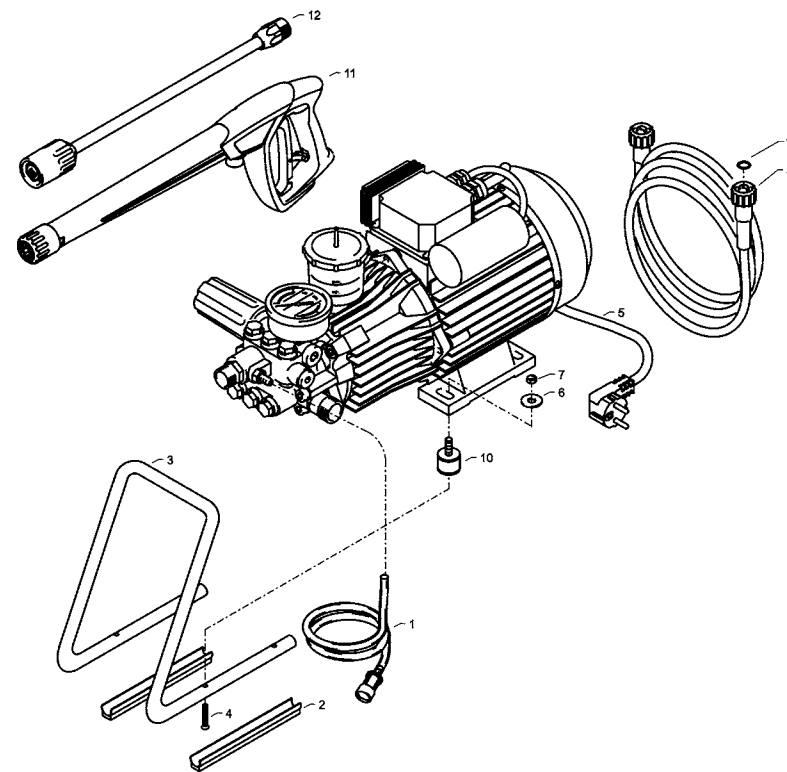


Für HD 9/80



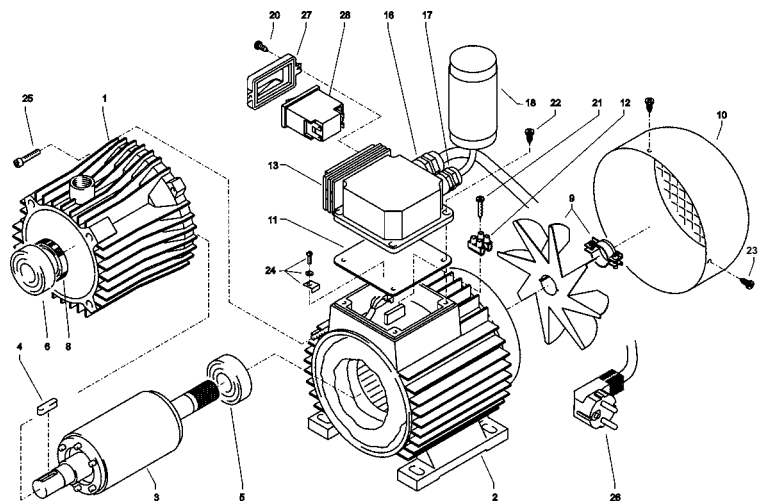
Position No	Bezeichnung Description	Stck. Qty.	Bestell-Nr. Item no.
1	Chemiesaugschlauch mit Filter	1	15.038 6
2	Gummiprofil (2 Stück)	2	41.098 1
3	Tragebügel BG 80	1	44.581
4	Senkschraube M6x20	1	43.473 1
5	Netzanschlusskabel	1	41.092
6	Scheibe 8,4	4	41.409
7	Mutter DIN985 M8	4	41.410
8	HD-Schlauch	1	43.416
9	O-Ring 9,3 x 2,4	2	13.273
10	Gummipuffer 30 x 20	4	46.023 1
11	Pistole M2000	1	12.480
12	Vario-Jet 042 Lanze	1	41.156 8-042

Für HD 12/130

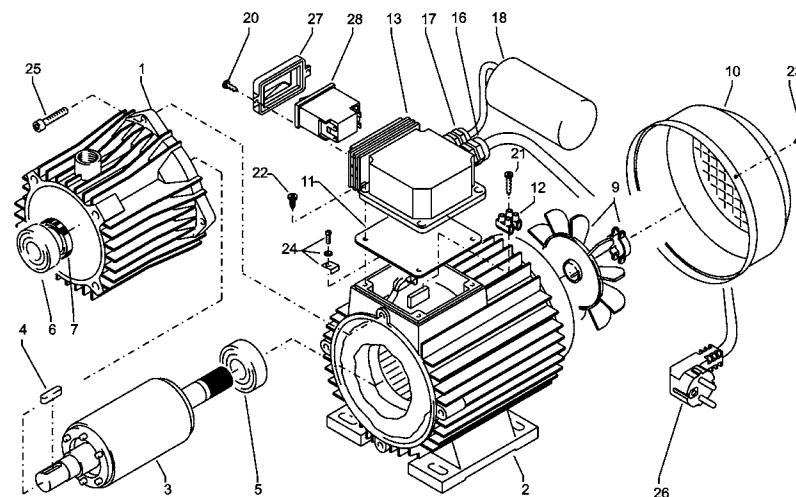


Position No	Bezeichnung Description	Stck. Qty.	Bestell-Nr. Item no.
1	Chemiesaugschlauch mit Filter	1	15.038 6
2	Gummiprofil (2 Stück)	2	41.098 1
3	Tragebügel BG 90	1	41.098
4	Senkschraube M6x20	1	43.473 1
5	Netzanschlusskabel	1	41.092
6	Scheibe 8,4	4	41.409
7	Mutter DIN985 M8	4	41.410
8	HD-Schlauch	1	43.416
9	O-Ring 9,3 x 2,4	2	13.273
10	Gummipuffer 30 x 20	4	46.023 1
11	Pistole M2000	1	12.480
12	Regeldüse 20042 (HD 12/130 S)	1	12.701-M20042

Für HD 9/80



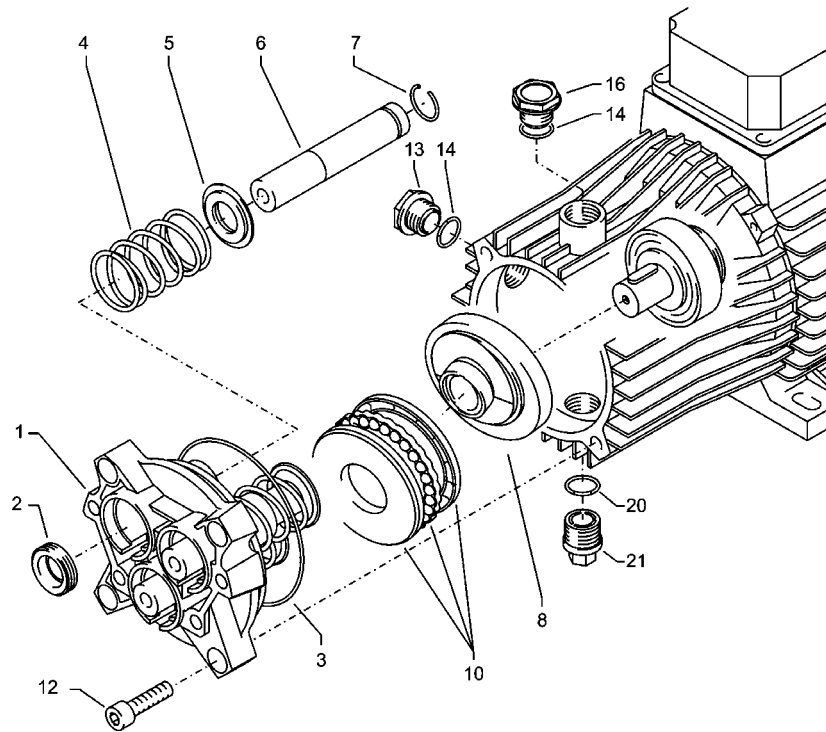
Für HD 12/130



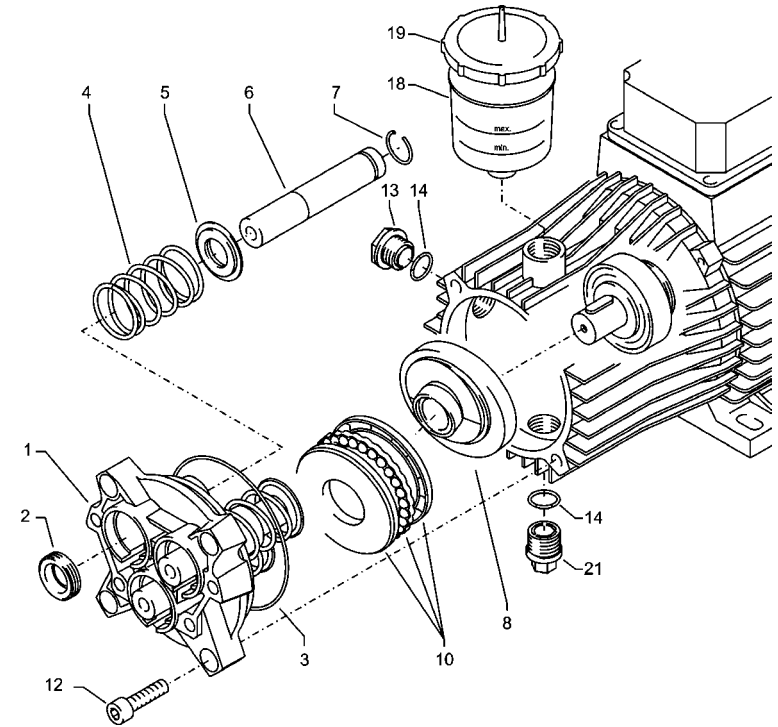
Position No	Bezeichnung Description	Stck. Qty.	Bestell-Nr. Item no.
1	Ölgehäuse BG 80	1	41.074 4
2	Stator BG 80 230V/50Hz 1,0kW 1400 U/min	1	23.001
3	Rotor BG 80 Silumin	1	43.104
4	Passfeder	1	41.483 1
5	Kugellager	1	43.025
6	Motor-Lager Schulterlager 7304	1	41.027
8	Öldichtung 25 x 35 x 7	1	41.024
9	Lüfterrad	1	41.496
10	Lüfterhaube	1	41.497 1
11	Flachdichtung	1	41.086
12	Lüsterklemme 3-polig	1	43.326
13	Schaltergehäuse	1	41.090
16	Kabelverschraubung PG 11 mit Knickschutz	1	41.091
17	Kabelverschraubung PG 9	1	41.087
18	Kondensator 40 µF	1	43.035
20	Blechschaube 3,5 x 9,5	2	41.088
21	Blechschaube 2,9 x 16	2	43.036
22	Blechschaube 4,8 x 16	4	40.282
23	Blechschaube 3,9 x 9,5	4	41.079
24	Erdungsschraube kpl.	1	43.038
25	Innensechskantschraube M6x 30	4	43.037
26	Netzanschlusskabel	1	41.092
27	Klemmrahmen mit Schalterabdichtung	1	41.110 5
28	Schalter mit 8,5 A Überstromauslöser	1	43.329

Position No	Bezeichnung Description	Stck. Qty.	Bestell-Nr. Item no.
1	Ölgehäuse BG 90	1	41.417
2	Stator BG 90 230V/50Hz 2,2 kW 1400 U/min	1	23.003
3	Rotor BG 90	1	43.316
4	Passfeder	1	41.483 1
5	Kugellager	1	43.317
6	Motor-Lager Schulterlager 7304	1	41.027
7	Öldichtung 25 x 35 x 7	1	41.024
9	Lüfterrad	1	41.118 1
10	Lüfterhaube	1	41.120 1
11	Flachdichtung	1	41.086
12	Lüsterklemme 3-polig	1	43.326
13	Schaltergehäuse	1	41.090
16	Kabelverschraubung PG 11 mit Knickschutz	1	41.091
17	Kabelverschraubung PG 9	1	41.087
18	Kondensator 70 µF	1	43.322
20	Blechschaube 3,5 x 9,5	2	41.088
21	Blechschaube 2,9 x 16	1	43.036
22	Blechschaube 4,8 x 16	4	40.282
23	Blechschaube 3,9 x 9,5	4	41.079
24	Erdungsschraube kpl.	1	43.038
25	Innensechskantschraube M6x 30	4	43.037
26	Netzanschlusskabel	1	41.092
27	Klemmrahmen mit Schalterabdichtung	1	41.110 5
28	Schalter mit 13,5 A Überstromauslöser	1	41.110 7

Für HD 9/80



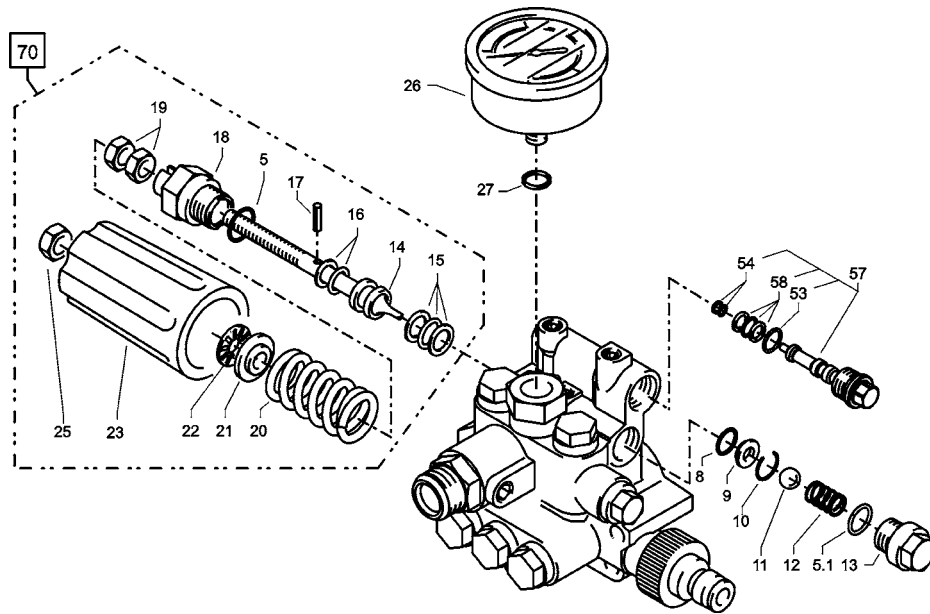
Für HD 12/130



Position No	Bezeichnung Description	Stck. Qty.	Bestell-Nr. Item no.
1	Gehäuseplatte für 18 mm Plunger	1	41.020 2
2	Öldichtung 18 x 28 x 7	3	41.031
3	O-Ring Viton 88 x 2	1	41.021 1
4	Plungerfeder	3	41.033
5	Federdruckscheibe 18 mm	3	41.034
6	Plunger 18 mm	3	41.032 1
7	Sprengring 18 mm	3	41.035
8	Taumelscheibe 9,5°	1	41.028-9,5
10	Axial-Kugellager 3-teilig	1	43.486
12	Innensechskantschraube M 8 x 30	4	41.036 3
13	Ölschauglas	1	42.018 1
14	O-Ring 14 x 2	2	43.445
16	Ölverschlussschraube rot	1	43.437
20	O-Ring 14 x 2	1	43.445
21	Ölablassstopfen M18x1,5 mit Magnet	1	48.020

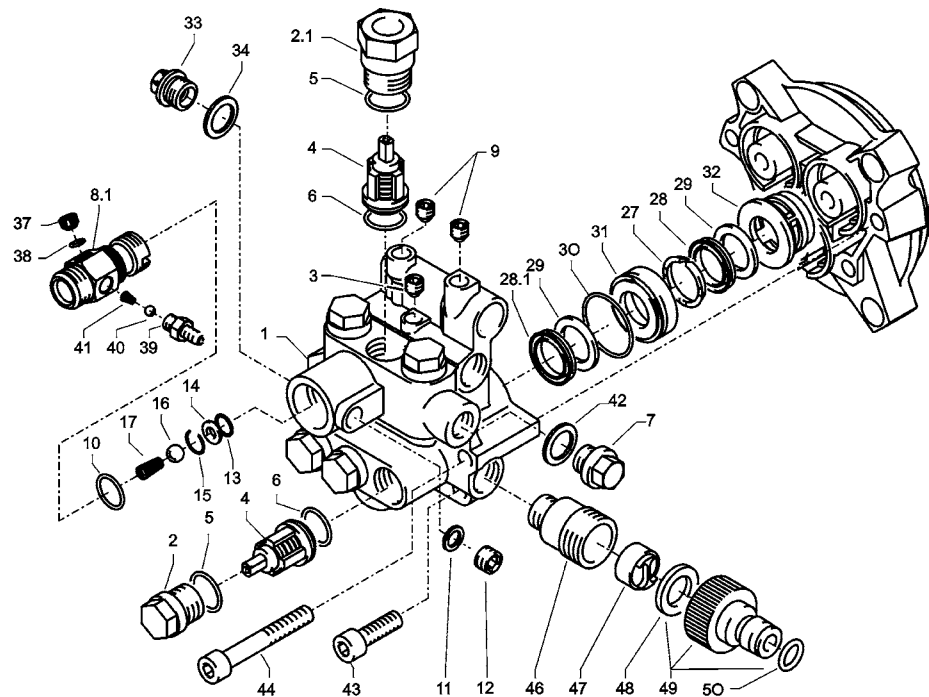
Position No	Bezeichnung Description	Stck. Qty.	Bestell-Nr. Item no.
1	Gehäuseplatte für 18 mm Plunger	1	41.020 2
2	Öldichtung 18 x 28 x 7	3	41.031
3	O-Ring Viton 88 x 2	1	41.021 1
4	Plungerfeder	3	41.033
5	Federdruckscheibe 18 mm	3	41.034
6	Plunger 18 mm	3	41.032 1
7	Sprengring 18 mm	3	41.035
8	Taumelscheibe 12,0° (HD 12/130)	1	41.028-12,0
10	Axial-Kugellager 3-teilig	1	43.486
12	Innensechskantschraube M 8 x 30	4	41.036 3
13	Ölschauglas	1	42.018 1
14	O-Ring 14 x 2	2	43.445
18	Ölkelch	1	41.622
19	Deckel für Ölkelch	1	41.023
21	Ölablassstopfen M18x1,5 mit Magnet	1	48.020

Für HD 9/80 und HD 12/130



Position No	Bezeichnung Description	Stck. Qty.	Bestell-Nr. Item no.
5	O-Ring 16 x 2	1	13.150
5.1	O-Ring 13,94 x 2,62	1	42.167
8	O-Ring 11 x 1,44	1	12.256
9	Edelstahlsitz	1	14.118
10	Sicherungsring	1	13.147
11	Edelstahlkugel	1	12.245
12	Edelstahlfeder	1	14.119
13	Verschlusschraube	1	14.113
14	Steuerkolben	1	14.134
15	Parbaks 16 mm	1	13.159
16	Parbaks 8 mm	1	14.123
17	Spannstift	1	14.148
18	Kolbenführung spezial	1	42.105
19	Kontermutter M 8 x 1	2	14.144
20	Ventilfeder schwarz	1	14.125
21	Federdruckscheibe	1	14.126
22	Nadellager	1	14.146
23	Handrad	1	14.147
25	Elastic-Stop-Mutter M 8 x 1	1	14.152
26	Manometer 0-250 Bar	1	15.039
27	Aluminium-Dichtring	2	13.275
50	O-Ring 3,3 x 2,4	1	12.136
53	O-Ring 14 x 2	1	43.445
54	Parbaks 4mm	1	12.136 2
57	Blindverschluss mit Dichtungen	1	44.551
58	Parbaks 7mm	1	15.013
70	Steuerkolben kpl. mit Handrad		43.444

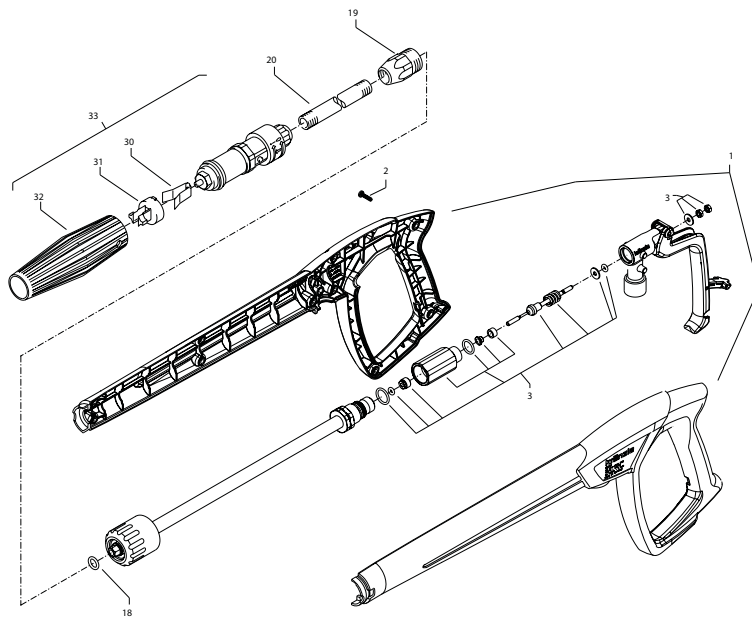
Für HD 9/80 und HD 12/130



Position No	Bezeichnung Description	Stck. Qty.	Bestell-Nr. Item no.
	Reperatur - Sätze:		
	Rep.-Satz Ventile für APG-Pmpe		41.748 1
	bestehend aus je 6x Pos. 4; 6x Pos. 5; 6x Pos. 6		
	Rep.-Satz Manschetten 18 mm		41.049 1
	bestehend aus je 3x Pos. 27; 3x Pos. 28; 3x Pos. 28.1; 6x Pos. 29; 3x Pos. 30		

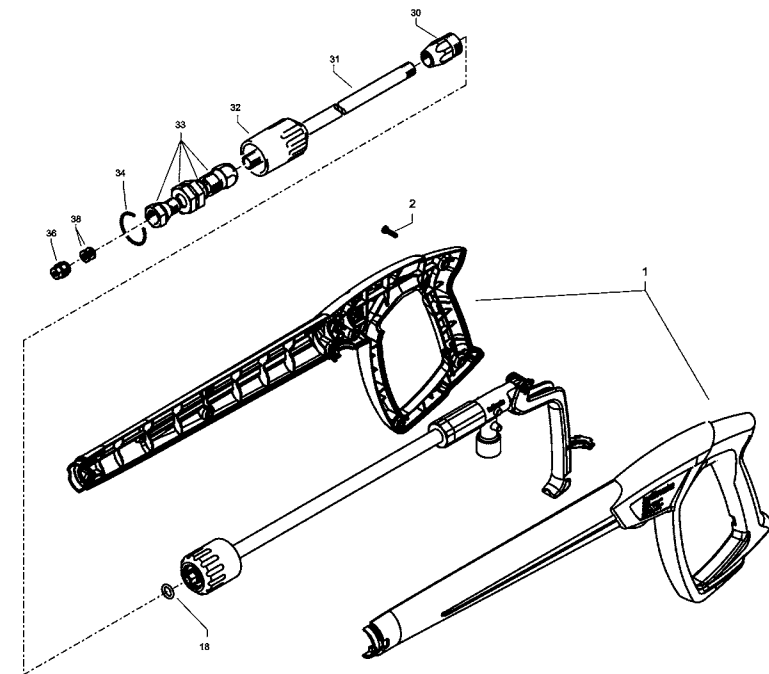
Position No	Bezeichnung Description	Stck. Qty.	Bestell-Nr. Item no.
1	Ventilgehäuse APG für 18 mm Plunger-Durchmesser	1	42.160 3
2	Ventilstopfen	5	41.714
2.1	Ventilstopfen mit R1/4" IG	1	42.102
3	Dichtstopfen M 10 x 1	1	43.043
4	Ventile (grün) für APG-Pumpe (große Ausführung Ventile)	6	41.715 1
5	O-Ring 16 x 2	8	13.150
6	O-Ring 15 x 2	6	41.716
7	Dichtstopfen R1/4" mit Bund	1	42.103
8.1	Ausgangsteil (TS)	1	40.522 2
9	Dichtstopfen M 8 x 1	2	13.158
10	O-Ring 18 x 2	1	40.016
11	Aluminium - Dichtring	3	13.275
12	Stopfen 1/4" AG mit ISK	1	13.387
13	O-Ring 11 x 1,5	1	12.256
14	Edelstahlsitz Ø 7	1	14.118
15	Sprengring	1	13.147
16	Edelstahlkugel Ø10	1	12.122
17	Rückschlagfeder „K“	1	14.120 1
27	Druckring	3	41.018
28	Manschette 18 x 26 x 4/2	3	41.013 2
28.1	Gewebemanschette 18 x 26 x 4/2	3	41.013 1
29	Backring	6	41.014 2
30	O-Ring 28,3 x 1,78	3	40.026
31	Leckagering	3	41.066
32	Zwischenring	3	41.015 2
33	Verschlussstopfen R3/8"	1	14.113
34	Kupferring 17 x 22 x 1,5	1	40.019
37	Verschlusschraube M10x1	1	13.385
38	O-Ring 6x1,5	2	13.386
39	Saugzapfen Schlauchanschluss	1	13.236
40	Edelstahlkugel 5,5 mm	1	13.238
41	Edelstahlfeder	1	13.239
42	Usit-Ring	1	42.104
43	Innensechskantschraube M 8 x 30	2	41.036 3
44	Innensechskantschraube M 8 x 55	2	41.017 2
46	Sauganschluss	1	41.016
47	Wasserfilter	1	41.046 2
49	Steckkupplung	1	41.047 4

Für HD 9/80

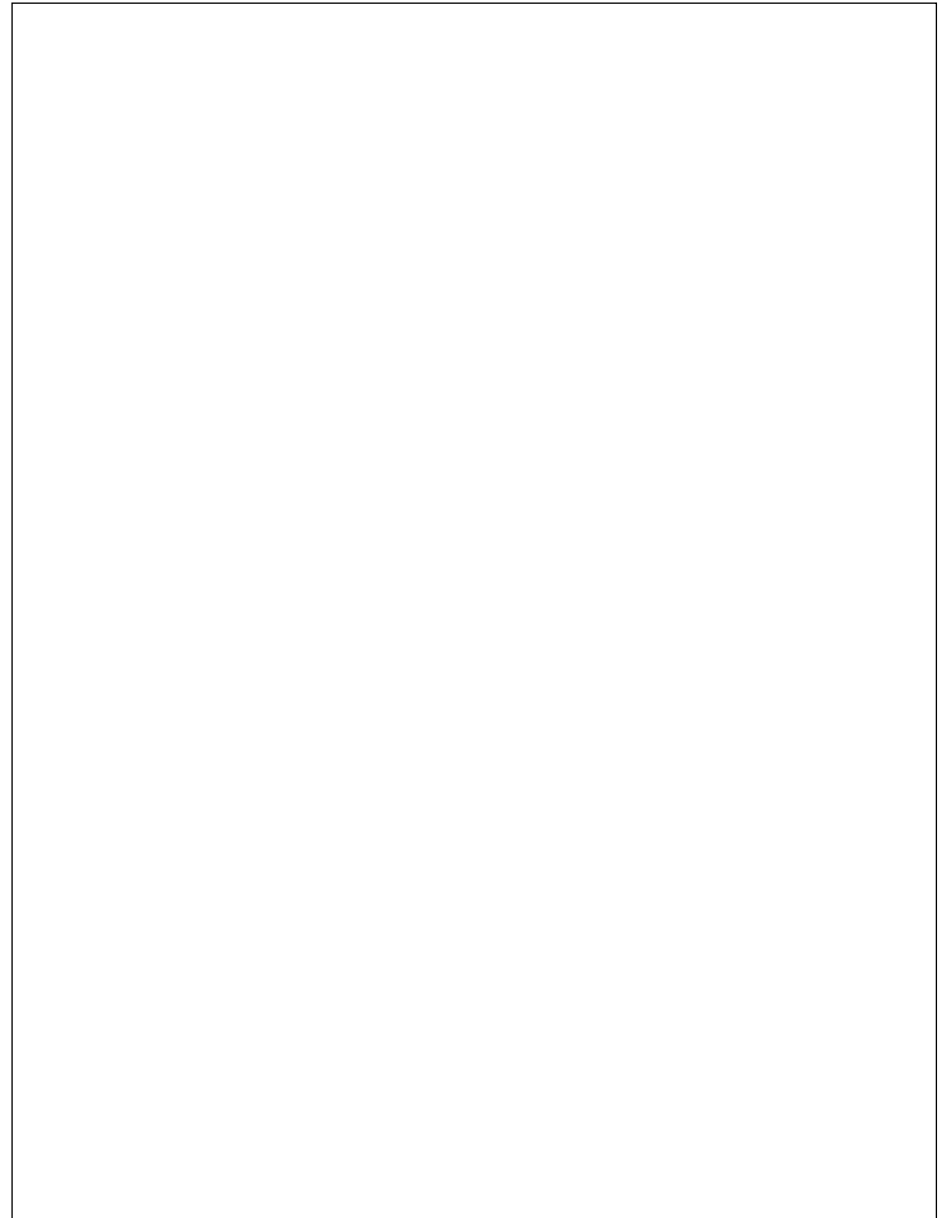
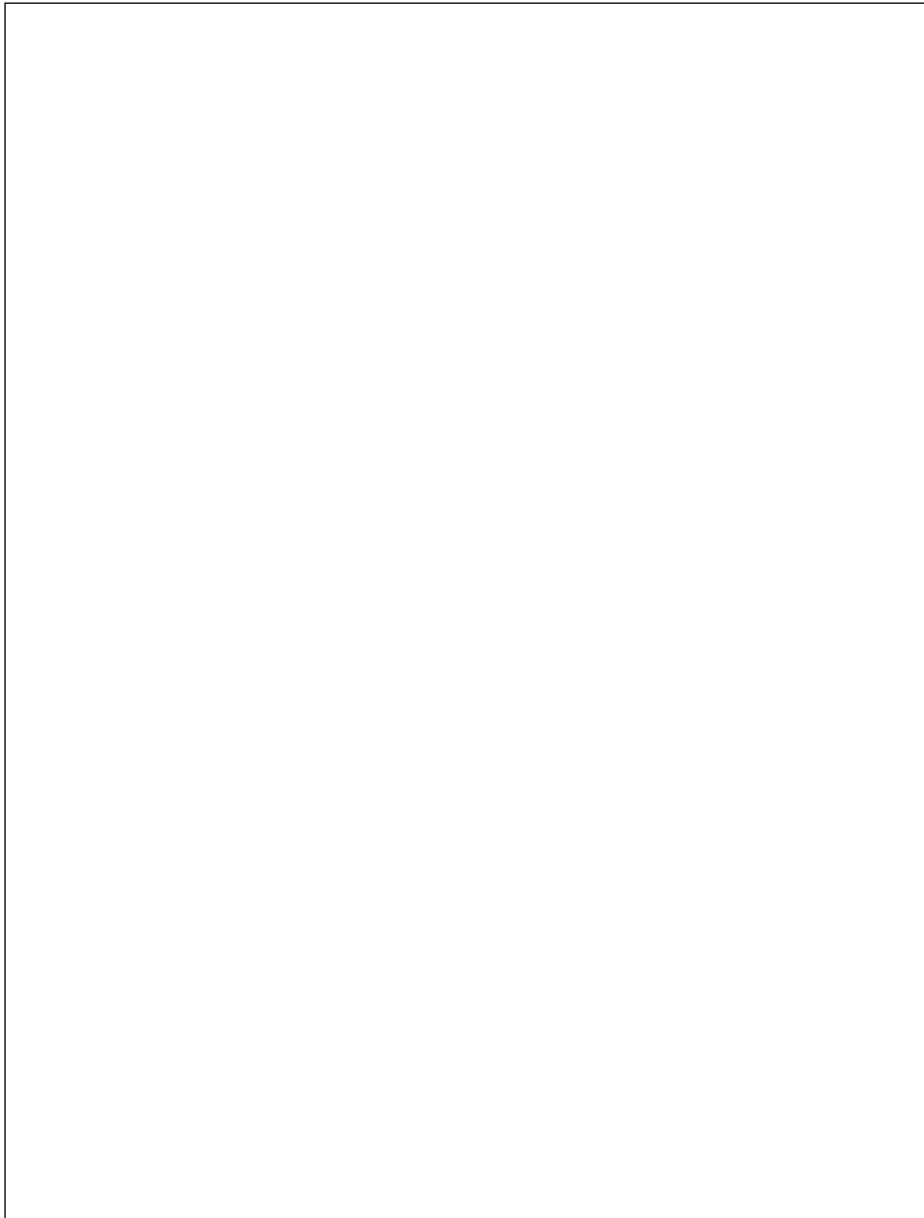


Position No	Bezeichnung Description	Stck. Qty.	Bestell-Nr. Item no.
1	Pistolenschale rechts + links	1	12.450
2	Schraube 3,5 x 14	10	44.525
3	Reparatursatz M2000		12.454
18	O-Ring 9,3 x 2,4	1	13.273
19	ST 30-Nippel M22x1,5 AG / M12x1	1	13.363
20	Rohr 500 lang, bds. M12 x 1	1	41.527 1
30	Klemmstück	1	41.155 2
31	Halterung für Klemmstück	1	41.155 4
32	Kunststoffhülle	1	41.155 1
33	Vario-Jet 042	1	41.155 6
	M2000-Pistole kpl.		12.480
	Lanze kpl. mit Vario-Jet 042		41.156 8-042

Für HD 12/130



Position No	Bezeichnung Description	Stck. Qty.	Bestell-Nr. Item no.
1	Pistolenschale rechts + links	1	12.450
2	Schraube 3,5 x 14	10	44.525
3	Reparatursatz M2000		12.454
18	O-Ring 9,3 x 2,4	1	13.273
30	ST 30-Nippel M 22 x 1,5 AG / M 12 x 1	1	13.363
31	Rohr 500 lang, bds. M12 x 1	1	41.527 1
32	Kunststoff-Hülse	1	13.202
33	Regeldüse ohne Hülse	1	43.439
34	Sprengring	1	43.441
35	O-Ring 6,0 x 3,0	1	13.273
36	HD-Düse M20042	1	M20042
36.1	HD-Düse M2003	1	M2003
	M2000-Pistole kpl.		12.480
	Lanze mit Regeldüse M20042		12.701-M20042





Josef Kränzle GmbH & Co. KG

Rudolf-Diesel-Straße 20
89257 Illertissen (Germany)

vertrieb@kraenzle.com

© Kranzle 24.01.2019
Technische Änderungen und Irrtümer vorbehalten. / Subject to technical modifications and errors.

■ **Made**
■ **in**
■ **Germany**