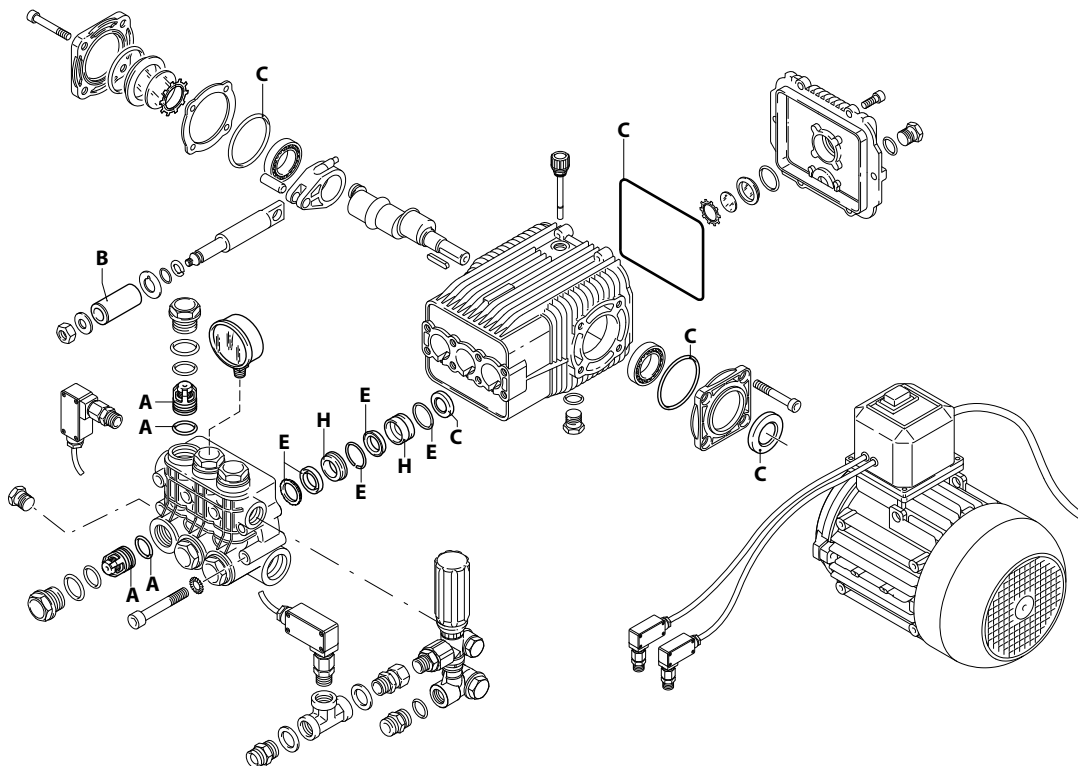


AR002392-GL

KIT RICAMBI / PART KITS



- A**
- B**
- C**
- E**
- H**

AR002393-GL

194 Series

HXW ET 1450 rpm

26.15 ET (26058)
30.15 ET (26060)



Pos.	Cod.	Denominazione	Description	Qt	Note	Pos.	Cod.	Denominazione	Description	Qt	Note		
1	1940260	Vite	TCEI M10x80	Screw	8	C=50Nm	34	1140370	Tappo	Plug	1		
2	650530	Rondella		Washer	8		35	1260250	Indicatore livello	Level gauge	1	③	
3	1940140	Tappo		Plug	6	C=68Nm	36	1260430	Anello	Ring	1	③	
4	1940150	Anello antiestrusione		Ring	6		37	1940410	Guarnizione OR	Ø 132x3	O-ring	1	
5	1140450	Guarnizione OR	Ø 20,24x2,62	O-ring	12		38	1200430	Vite	TCEI M6x16	Screw	6	C=10,4Nm
6	1949050	Valvola completa		Complete valve	6		39	1949010	Coperchio completo	Cover	1		
7	1940021	Testa		Head	1	⊕	40	1780690	Disco	Plate	1	③	
	1941210	Testa		Head	1	▼	41	1140450	Guarnizione OR	Ø 20,24x2,62	O-ring	1	③
8	550350	Guarnizione OR	Ø 23,81X2,62	O-ring	1		42	820680	Anello tenuta	Ring	1	(b)	
9	1140300	Tappo	3/4" G	Plug	1	C=35Nm	43	1940560	Anello tenuta	Ring	3		
10	1980740	Tappo	3/8" G ottone	Plug	1	⊕ C=25Nm	47	1941240	Supporto	Support	1		
11	740290	Guarnizione OR	Ø 14x1,78	O-ring	3	⊕	51	1941220	Guarnizione tagliato Ø22	Gasket	3		
12	1940440	Guarnizione	Ø 20	Gasket	3	⊕ ⊗ (a)	60	1949200	Premontaggio testa	Head assembly	1	⊕	
	1940270	Guarnizione	Ø 22	Gasket	3	▼ ⊗ (a)		1949203	Premontaggio testa	Head assembly	1	▼	
13	1940430	Guida pistone anteriore	Ø 20	Piston guide	3	⊕	75	1941270	Indicatore livello	Level gauge	1	④	
	1940200	Guida pistone anteriore	Ø 22	Piston guide	3	▼	76	100410	Guarnizione OR	Ø 34,6x2,62	O-ring	1	④
14	1940470	Guarnizione	Ø 20	Gasket	3	⊕ ⊗	77	1941260	Disco	Plate	1	④	
	1940480	Guarnizione	Ø 22	Gasket	3	▼ ⊗	78	1941290	Anello	Ring	1	④	
15	1940450	Guida pistone posteriore	Ø 20	Piston guide	3	⊕	79	44401	Motore	Gr. 132S	Motor	1	10HP ET
	1940460	Guida pistone posteriore	Ø 22	Piston guide	3	▼	80	620610	Vite	TCEI M8x30	Screw	4	
16	820490	Guarnizione OR	Ø 34,65x1,78	O-ring	3	⊕ C=12Nm	81	21840	Valvola completa	Complete valve	1		
17	1940570	Dado		Nut	3		82	550350	Guarnizione OR	Ø 23,81x2,62	O-ring	1	
18	1940580	Rondella		Washer	3		82	1980740	Tappo	3/8" G ottone	Plug	2	
19	1420430	Pistone	Ø 20	Piston	3	⊕	83	1560560	Raccordo	3/4" G	Fitting	1	
	1420120	Pistone	Ø 22	Piston	3	▼	84	1560280	Rondella		Washer	2	
20	880840	Guarnizione OR	Ø 9,25x1,78	O-ring	3		85	1420860	Raccordo	3/8" G(F) 3/8" G(M)	Fitting	1	
21	960460	Disco		Plate	3		86	2283010	Raccordo		Fitting	1	
22	1940120	Anello antiestrusione		Ring	3		87	2283000	Raccordo		Fitting	1	
23	1940070	Pistone di guida		Piston	3		88	1941950	Tappo	foro 1/4" G	Plug	1	
24	1940060	Perno		Hub pin	3		89	740260	Manometro Ø63		Pressure gauge	1	0-250bar
25	1941380	Guarnizione OR	Ø 66,34x2,62	O-ring	2		90	51368	Pressostato		Pressure switch	2	
26	1941390	Spessore	0,05 mm	Shim	0.05 mm	1÷3	92	2360590	Scheda		Board	1	
	1941400	Spessore	0,10 mm	Shim	0.10 mm	1÷3							
	1941410	Spessore	0,19 mm	Shim	0.19 mm	1÷3							
	1941420	Spessore	0,25 mm	Shim	0.25 mm	1÷3							
27	1949011	Coperchio		Cover	1								
28	850370	Vite	TCEI M8x16	Screw	4	C=24,5Nm							
29	1140410	Cuscinetto		Bearing	2								
30	1940051	Biella alluminio		Connecting-rod	3	⊕ C=20Nm							
31	1940160	Albero marcato 1		Shaft	1								
32	650250	Linguetta		Key	1								
33	1941330	Corpo pompa		Pump body	1								

⊕ Compreso nel cod. 1949010 / Part of part n° 1949010

⊕ Compreso nel cod. 1949011 / Part of part n° 1949011

KIT RICAMBI - PART KITS

A=KIT 2780 valvole valves		B=KIT 2650 Ø 20 pistoni pistons		B=KIT 1891 Ø 22 pistoni pistons		C=KIT 2873 tenute olio oil seals	
Pos.	Q.ty	Pos.	Q.ty	Pos.	Q.ty	Pos.	Q.ty
5	6	19	3	19	3	25	2
6	6					37	1
						42	1
						43	3

E=KIT 2782 Ø 20 tenute acqua water seals		E=KIT 2783 Ø 22 tenute acqua water seals		H=KIT 2784 Ø 20 guida pistoni pistons guide		H=KIT 2785 Ø 22 guida pistoni pistons guide	
Pos.	Q.ty	Pos.	Q.ty	Pos.	Q.ty	Pos.	Q.ty
12	3	12	3	13	3	13	3
14	3	14	3	15	3	15	3
16	3	16	3				
51	3	51	3				

SIMBOLOGIA - SYMBOLS

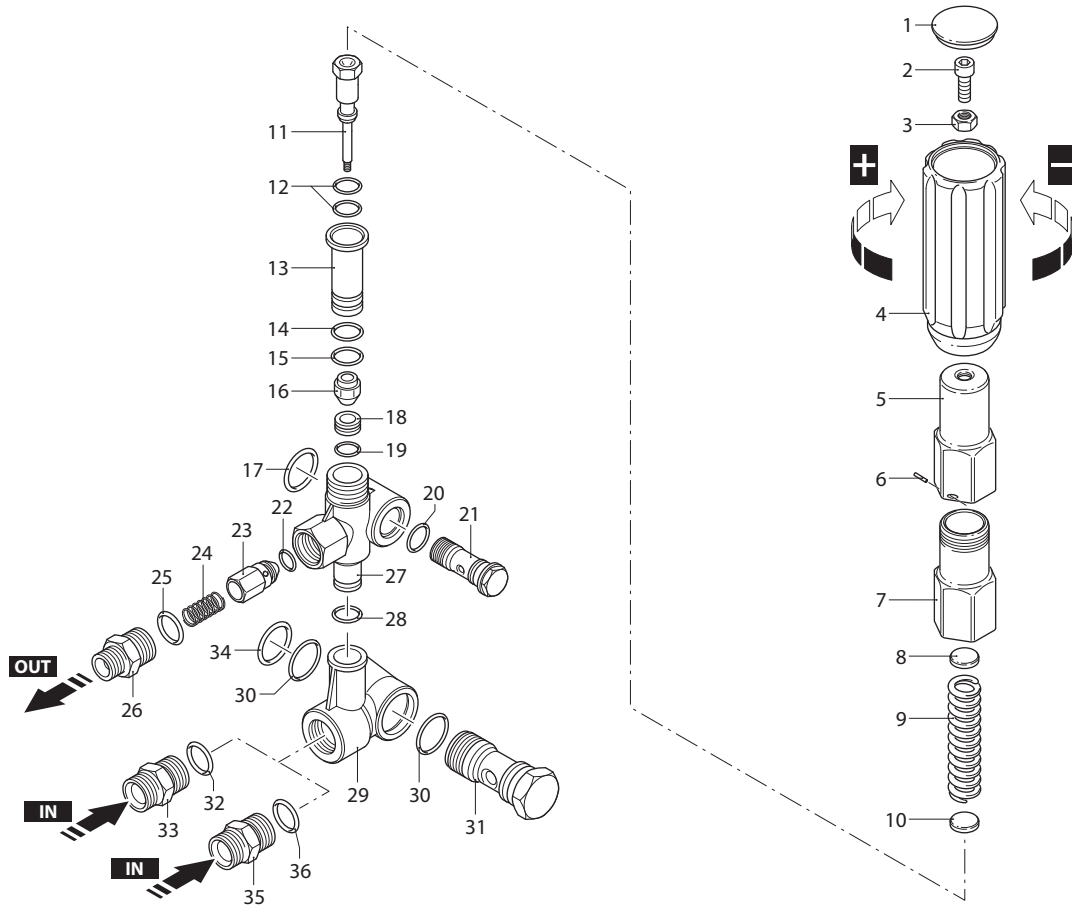
⊕ Per / For HXW 26.15 cod. 26058	⊕ Per / For HXW 26.15 cod. 26058
--	--

- C Tolleranza coppia di serraggio +0÷-10% / Tightening torque tolerance +0÷-10%
- ⊕ Avvitare con Loxeal 55-14 / Screw with Loxeal 55-14
- ⊗ Lubrificare con grasso Molykote PG54 / Lubricate with grease Molykote PG54
- (a) Montare con attrezzo speciale cod. 1940670 / Fit with special tool code nr. 1940670
- (b) Montare anello tenuta con attrezzo cod. 1941990 / Fit the seal with tool code nr. 1941990
- @ Posizionamento targa di identificazione / Identification plate positioning

Olio - Oil	
Tipo / Type	Quantità / Quantity
SAE 15W40	0,87 Kg

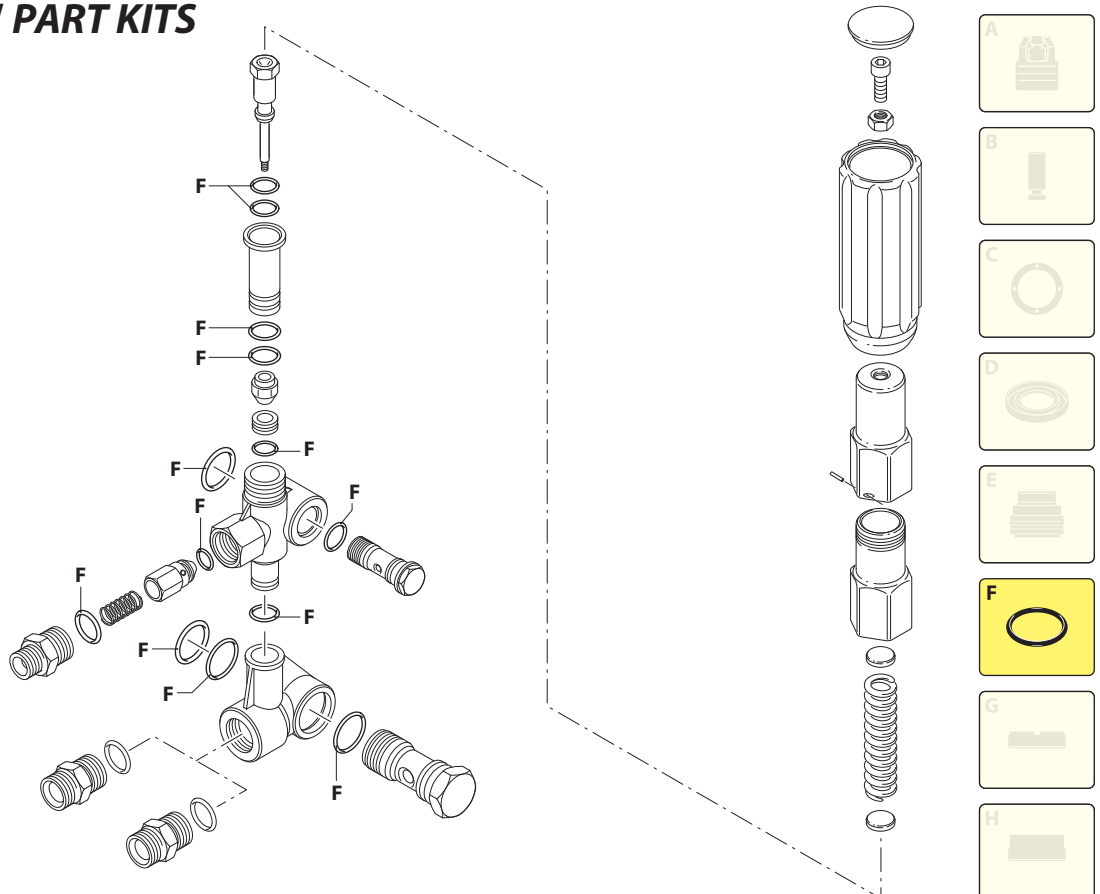
VR 3B for XW series

∅ 24x30mm 



UN002271-GQ

KIT RICAMBI / PART KITS



UN002272-BU

226 Series

VR 3B for XW series



VR 3B for XW series (21839)
VR 3B for XW series (21840)

Pos.	Cod.	Denominazione	Description	Qt	Note	Pos.	Cod.	Denominazione	Description	Qt	Note
1	1560580	Tappo	Plug	1							
2	540290	Vite	Screw	1							
3	1660210	Dado	Nut	1							
4	1560400	Manopola	Knob	1							
5	1560420	Vite	Screw	1	☒						
6	1080070	Spina	Pin	1							
7	2260330	Guida	Guide	1	⊕C=35Nm						
8	2260140	Piattello	Wobble plate	1							
9	1560350	Molla	Spring	1							
10	2260340	Piattello	Wobble plate	1							
11	2260060	Pistone	Piston	1							
12	2260100	Guarnizione OR	O-ring	2	☒ 90Sh						
13	2260040	Guida pistone	Piston guide	1							
14	740290	Guarnizione OR	O-ring	1							
15	394280	Guarnizione OR	O-ring	1							
16	2761290	Pistone	Piston	1	☐C=3Nm						
17	2260190	Guarnizione OR	O-ring	1	90Sh						
18	2260080	Sede	Seat	1							
19	1260740	Guarnizione OR	O-ring	1							
20	390080	Guarnizione OR	O-ring	1							
21	1540272	Vite	Screw	1	C=30Nm						
22	1560151	Guarnizione OR	O-ring	1	90 Sh						
23	1560890	Otturatore	Shutter	1							
24	1560140	Molla	Spring	1							
25	180101	Guarnizione OR	O-ring	1							
26	1560111	Raccordo	Fitting	1	⊕C=35Nm						
27	2260170	Corpo valvola	Valve body	1							
28	390080	Guarnizione OR	O-ring	1							
29	1560730	Collettore	Suction fitting	1	●						
	1560740	Collettore	Suction fitting	1	●						
	1560550	Collettore	Suction fitting	1	☆						
	1560750	Collettore	Suction fitting	1	☆						
30	770260	Guarnizione OR	O-ring	2							
31	1560760	Raccordo	Fitting	1	C=45Nm						
32	480440	Guarnizione OR	O-ring	1	● Optional						
33	1540050	Raccordo	Fitting	1	● Optional C=40Nm						
	1560640	Raccordo	Fitting	1	● Optional C=40Nm						
34	550350	Guarnizione OR	O-ring	1							
35	1560560	Raccordo	Fitting	1	☆ Optional C=50Nm						
	1940770	Raccordo	Fitting	1	☆ Optional C=50Nm						
36	550350	Guarnizione OR	O-ring	1	☆ Optional						

KIT RICAMBI - PART KITS

F=KIT 2193 OR O-rings			
Pos.	Q.ty	Pos.	Q.ty
12	2	25	1
14	1	28	1
15	1	30	2
17	1	34	1
19	1		
20	1		
22	1		

SIMBOLOGIA - SYMBOLS

- Per / For
VR 3B
cod. 21839
MAX 300 bar, 35 l/min
INLET: 1/2" G (F)
OUTLET: 3/8" G (M)
- ☆ Per / For
VR 3B
cod. 21840
MAX 300 bar, 35 l/min
INLET: 3/4" G (F)
OUTLET: 3/8" G (M)

- ⊕ Tolleranza coppia di serraggio +0÷-10% / Tightening torque tolerance +0÷-10%
- ⊕ Avvitare con Loxeal 55-14 / Screw with Loxeal 55-14
- ☒ Lubrificare con grasso Molykote PG54 / Lubricate with grease Molykote PG54
- ☐ Avvitare con Loxeal 83-21 frenafili FORTE / Screw with Loxeal 83-21 thread lock STRONG
- Tarare valvola con attrezzo cod. 1560590 / Calibrate valve with tool code 1560590