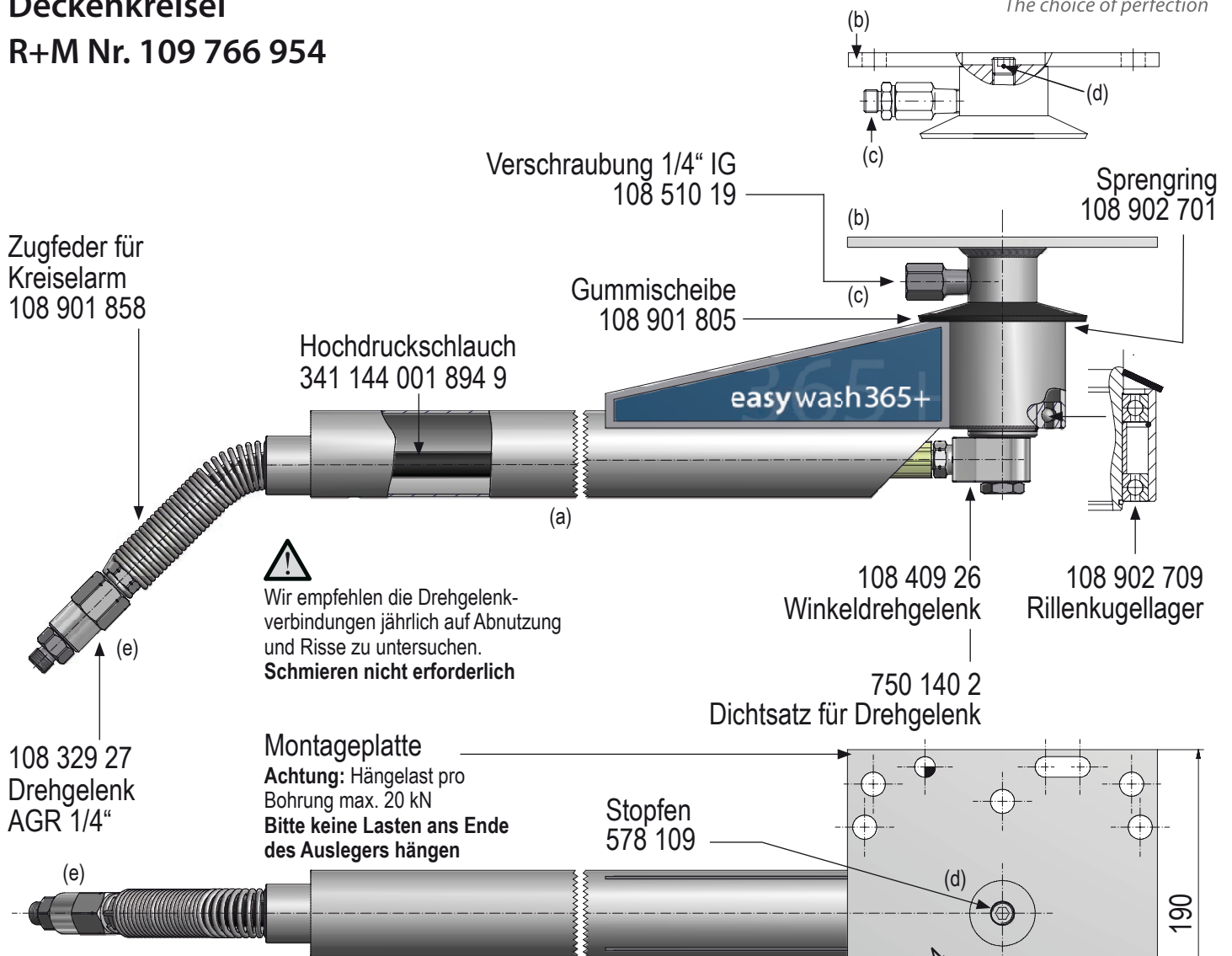


easy wash 365+



The choice of perfection

Deckenkreisel R+M Nr. 109 766 954



Montageanleitung

1. Deckenkreisel (a) mittels der Montageplatte (b)
an die Decke oder einem Stahlträger befestigen.

Achtung: Tragkraft pro Bohrung
(z.B.: Schraube M12) min. 20 kN

2. Die Schlauch- oder Rohrverbindung der HD-Pumpe am
oberen oder seitlichen Eingang dicht anschließen.

- seitlich: Adapter (c) am seitlichen Eingang anbringen
und mit dem Stopfen (d) den oberen Eingang dicht
verschließen.

- oben: Adapter (c) am oberen Eingang anbringen und mit
dem Stopfen (d) den seitlichen Eingang dicht verschließen.

3. Den HD-Schlauch mit der Lanze oder Bürste am
Drehgelenk (e) dicht anschließen.

⚠ Für Ihre Sicherheit

- Alle Anleitungen sind vor erster Inbetriebnahme zu lesen. Das Gerät ist auf ordnungsgemäßen Zustand und Betriebssicherheit zu prüfen.
- Die Installation unserer Produkte darf nur von Personen durchgeführt werden, die mit der Bedienung und den damit verbundenen Gefahren vertraut sind.
- Alle Produkte die mit Hochdruck betrieben werden, dürfen nicht ungeschützt verwendet werden.
- Den Düsenstrahl nicht auf Menschen, Tiere oder elektrische Einrichtungen richten.
- Bei Düsenwechsel sowie vor Wartungs- und Instandsetzungsarbeiten die Wasserzufuhr absperren, das System abschalten und gegen unbeabsichtigtes Einschalten sichern.
- Es gelten die Sicherheitsrichtlinien (Unfallverhütungsvorschriften) des Herstellers von Hochdruckgeräten.
- Die Düsenbefestigung erfolgt laut Angaben des Düsen-Herstellers.