



**P.A. – S.p.A. – EQUIPAGGIAMENTI TECNICI DEL LAVAGGIO**

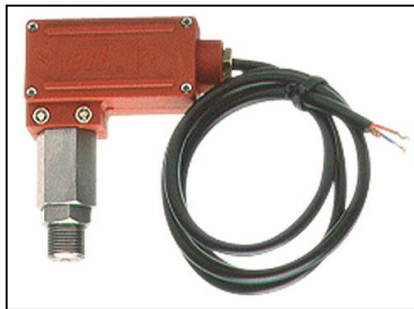
VIA MILANO, 13 – CASELLA POSTALE 115 – 42048 RUBIERA (REGGIO EMILIA) – ITALY  
 Tel. +39 0522 623611 – Fax. +39 0522 629600 – R.E.A. RE 156319 – R.I. RE11535 – Mecc. RE 013446  
 C.F. e P. IVA 01035950359 – Cap. Soc. i.v. € 750.000,00 – Codice Identificativo C.E.E. IT 01035950359  
 ART. 2497 – BIS C.C. DIREZIONE E COORDINAMENTO BENETTI srl R.I. TRIB. DI RE 01480690351  
**Web:** <http://www.pa-etl.it> – **E-mail:** [info@pa-etl.it](mailto:info@pa-etl.it)



**PR1 – Pressostato con segnale elettrico**

**Manuale tecnico: I 805**

Dispositivo di tipo elettromeccanico, che, al raggiungimento di una determinata pressione, prearata, apre o chiude un contatto elettrico di comando.



- **29.0000.00** PR1 taratura 45 bar – 4.5 MPa
- **29.0000.25** PR1 taratura 25 bar – 2.5 MPa

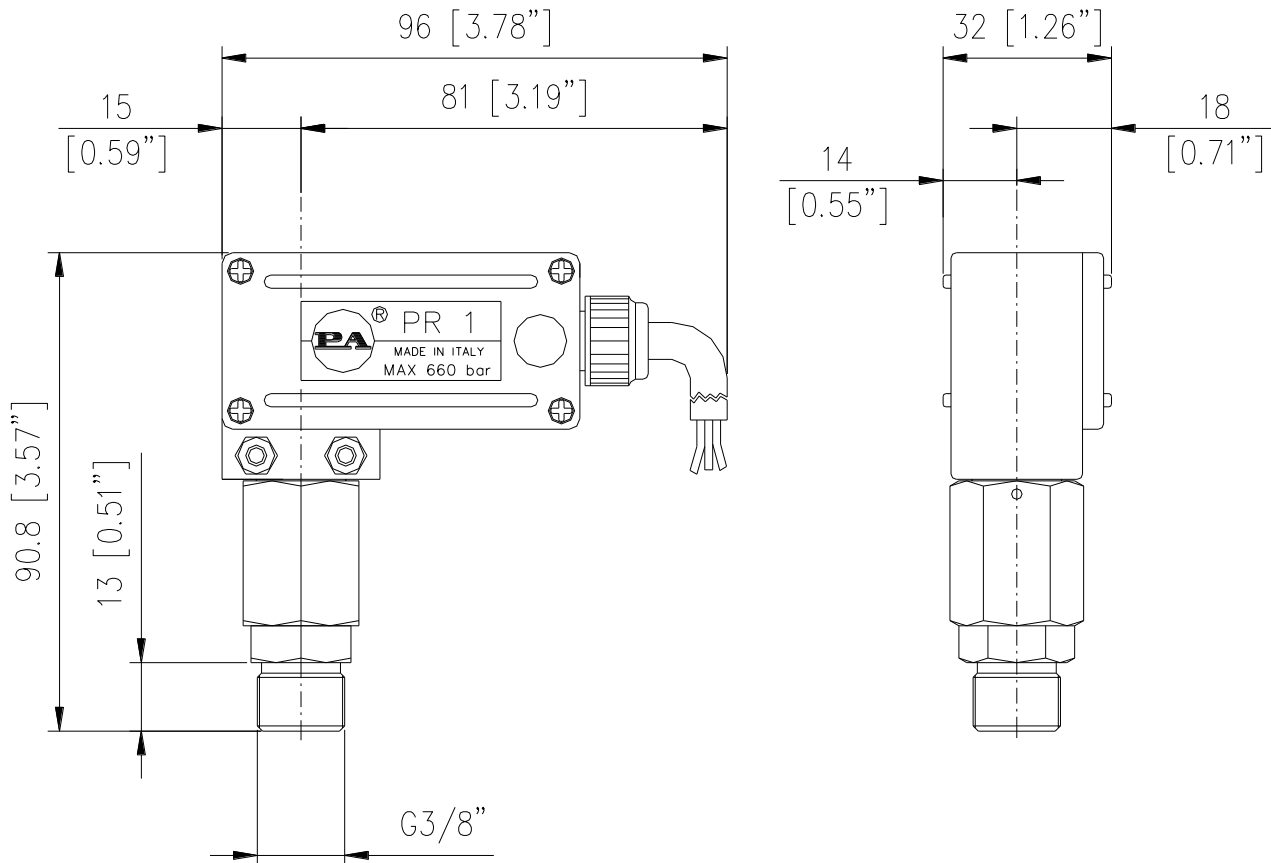
- Microinterruttore dotato di elevatissima resistenza alle aperture.
- Notevole resistenza ad elevati valori di corrente.
- Esecuzione in classe d'isolamento **IP55**.
- Esecuzione con tre fili.
- Attacco filettato acciaio inox

SPECIFICHE TECNICHE							
N° CODICE	PRESSIONE NOMINALE bar - MPa	PRESSIONE CONSENTITA bar - MPa	PRESSIONE INTERVENTO bar - MPa	DIFFERENZIALE FUNZIONAMENTO bar - MPa	(1) TEMPERATURA MASSIMA FLUIDO °C	ENTRATA	MASSA g
<b>29.0000.00</b>	600 - 60	660 - 66	45 – 4.5	±6	90	G 3/8 M	280
<b>29.0000.25</b>	600 - 60	660 - 66	25 – 2.5	±6	90	G 3/8 M	280
SPECIFICHE ELETTRICHE							
Tensione nominale:		250 V					
Organo d'interruzione:		16 (A) - carico resistivo - 6 (A) - carico induttivo					
Lunghezza cavo :		1200 mm - Filo elettrico : 3 x 1 mm					
Ampere max.cavo:		10 A					
Temperatura ambiente:		75 °C - Tipo di azione: 1C					
Durata del componente elettrico:		50.000 commutazioni, T.85°C, a 250V ca.secondo CEE 24- VDE 0630					
Situazione di inquinazione del dispositivo di comando:		Forte					

**(1)** Il pressostato è stata progettata per un utilizzo continuo alla temperatura dell'acqua di 60°C . Può resistere per brevi periodi alla temperatura massima di 90°C .

<b>Manuale di istruzione, manutenzione, installazione, ricambi.</b> Per un corretto utilizzo seguire le avvertenze contenute in questo manuale. <u><b>Riportarle nel libretto Uso e Manutenzione delle macchine.</b></u>	n. 12.9805.00

## DISEGNO DIMENSIONALE



## ISTRUZIONI

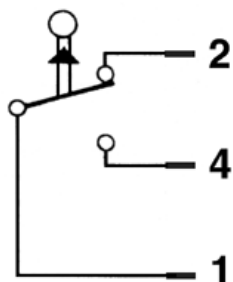
### SELEZIONE

Scegliere il tipo di pressostato idoneo in base alla pressione nominale utilizzabile nell'impianto e a quella di intervento desiderata per la commutazione elettrica. Verificare inoltre che il valore della corrente richiesta nell'utilizzo sia inferiore a quello max. ammesso. In ogni caso, nessuna sovrappressione della macchina può sorpassare la **pressione consentita** stampigliata sul pressostato.

### INSTALLAZIONE

Il presente apparecchio, in una macchina che produce acqua calda, deve essere montato anteriormente al generatore di calore. Questo prodotto è destinato ad essere incorporato in macchina finita. **L'installazione elettrica deve essere eseguita da personale qualificato.**

**ATTENZIONE!! - Al dispositivo elettrico deve essere sempre assicurata la messa a terra.**



### SCHEMA IMPIANTO ELETTRICO

1) Filo rosso - 2) Filo blu - 4) Filo marrone

### COLLEGAMENTO ELETTRICO

N.O. Rosso + marrone - Normalmente aperto  
N.C. Rosso + blu - Normalmente chiuso

### OPERATIVITA'

Il pressostato PR1 segnala il superamento di una pressione pretarata, agendo tramite un pistone, che muove un interruttore. La pressione di taratura 45 bar – 4.5 MPa è di tipo fisso.

**RISOLUZIONE DEI PROBLEMI: CAUSE E RIMEDI**

<b>PROBLEMI</b>	<b>CAUSE PROBABILI</b>	<b>RIMEDI</b>
Il Pressostato non funziona	Collegamento elettrico errato o staccato Rottura pulsante microinterruttore Rottura molla pistone Rottura contatti elettrici microinterruttore Pistone bloccato	Esaminare e/o riparare Sostituire microinterruttore Sostituire Sostituire microinterruttore Esaminare e/o pulire
Fluido nella scatola	Guarnizioni di tenuta pistone danneggiate Guarnizioni di tenuta pressacavo danneggiate	Esaminare e/o sostituire Esaminare e/o sostituire

**NORMATIVA :**

L' accessorio, qui riportato, ha la marcatura CE, in quanto rispondente alle norme e direttive riportate sulla **Dichiarazione di Conformità**.

Leggere il presente manuale, prima di effettuare il montaggio.

Per un corretto utilizzo, seguire le avvertenze, contenute in questo manuale e riportate sul libretto Uso e Manutenzione della macchina.

Per regolarità, richiedere la Dichiarazione di Conformità originale, per il componente adottato. Il presente manuale è valido per tutti i tipi di pressostati denominati **PR 1**.

**RICAMBI**

utilizzare solo ricambi originali PA, per usufruire di un corretto funzionamento e di una lunga affidabilità.

**MANUTENZIONE**

**ORDINARIA:** ogni 400 ore di lavoro (circa 10000 cicli), controllare e lubrificare le guarnizioni con grasso resistente all'acqua.

**STRAORDINARIA:** ogni 800 ore di lavoro (circa 20000 cicli), controllare lo stato di usura delle guarnizioni e dei componenti interni, ed eventualmente sostituirli con i ricambi originali PA, avendo cura all'atto del montaggio, di lubrificare con grasso resistente all'acqua.

La manutenzione deve essere eseguita da **Tecnici Specializzati**.

Per un corretto montaggio seguire le fasi indicate dal disegno sopra riportato.

**Il costruttore non è da considerarsi responsabile dei danni derivanti da installazione e/o manutenzione errati.**

*I dati tecnici, descrizioni ed illustrazioni sono indicativi e possono essere modificati senza preavviso.*


**P.A. – S.p.A. – EQUIPAGGIAMENTI TECNICI DEL LAVAGGIO**

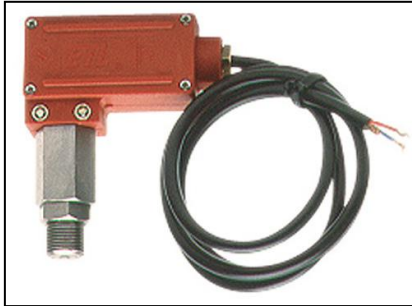
VIA MILANO, 13 – CASELLA POSTALE 115 – 42048 RUBIERA (REGGIO EMILIA) – ITALY  
 Tel. +39 0522 623611 – Fax. +39 0522 629600 – R.E.A. RE 156319 – R.I. RE11535 – Mecc. RE 013446  
 C.F. e P. IVA 01035950359 – Cap. Soc. i.v. € 750.000,00 – Codice Identificativo C.E.E. IT 01035950359  
 ART. 2497 – BIS C.C. DIREZIONE E COORDINAMENTO BENETTI srl R.I. TRIB. DI RE 01480690351  
 Web: <http://www.pa-etl.it> – E-mail: [info@pa-etl.it](mailto:info@pa-etl.it)



## PR1 – PRESSURE SWITCH with electric signal

**Technical manual: E 805**

Electro-mechanical device, which, upon reaching a pre-set pressure, opens or closes an electrical control contact .



- **29.0000.00** PR1 rated 45 bar – 4.5 MPa
- **29.0000.25** PR1 rated 25 bar – 2.5 MPa

- Microswitch with very high resistance openings.
- Considerable resistance to high current values.
- Electrical insulation: **IP55**
- Three core cable
- Sst threaded connection

### TECHNICAL SPECIFICATIONS

PART NUMBER	RATED PRESSURE bar - MPa	PERMISSIBLE PRESSURE bar - MPa	INTERVENT. PRESSURE bar - MPa	DIFFERENTIAL WORKING PRESSURE bar - MPa	(1) MAX. TEMP OF THE FLUID °C	INLET	WEIGHT g
<b>29.0000.00</b>	600 - 60	660 -66	45 – 4.5	±6	90	G 3/8 M	280
<b>29.0000.25</b>	600 - 60	660 -66	25 – 2.5	±6	90	G 3/8 M	280

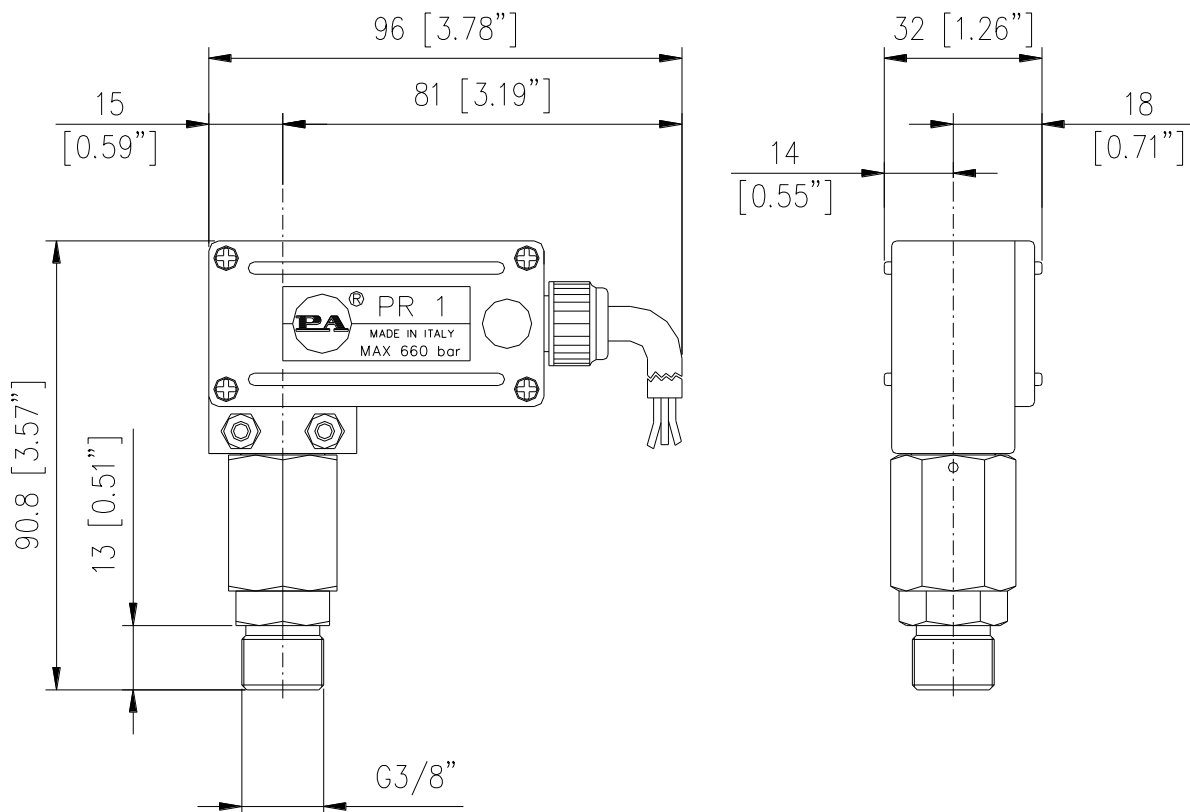
### ELECTRICAL SPECIFICATIONS

Max rated voltage:	250 V
Breaking switch:	16 (A) – resistive load - 6 (A) – inductive load
Cable length :	1200 mm – Electric wire : 3 x 1 mm
Max.amperage cable:	10 A
Environment temp.:	75 °C – Type of action: 1C
Lifetime electrical component:	50.000 commutations,T.85°C,a 250V a.c.in line with CEE 24- VDE 0630
Pollution situation of the device control:	High

**(1)** The Pressure switch has been designed for a continuous use at a water temperature of 60°C. It can resist for short periods at a maximum temperature of 90°C.

<b>Instruction manual, maintenance, installation, spare parts.</b> For a correct utilization, follow the directions of this manual. <b>Re-print them on the use and maintenance booklet of the machine</b>	n. 12.9805.00

## DIMENSIONAL DRAWING



## INSTRUCTIONS

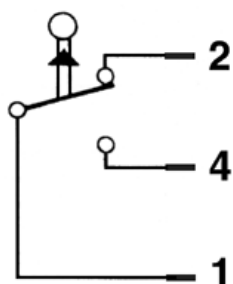
### SELECTION

Choose the appropriate pressure switch for the rated pressure of the system and for the on/off operations. Check that the value of the requested current is under the maximum rated value. In any case, the pressure of the machine should not exceed the permissible pressure rate imprinted on the pressure switch.

### INSTALLATION

When installed on machines that produce hot water, the pressure switch has to be fitted in front of the heat generator. This accessory has to be installed on a finished machine. **Electrical installation has to be carried out by a qualified person.**

**ATTENZIONE !! – Always assure earth wiring to the electric device.**



### WIRING DIAGRAM

1) RED - 2) BLUE - 4) BROWN

### ELECTRICAL CONNECTION

N.O. RED + BROWN – Normally open  
N.C. RED + BLUE – Normally closed

### OPERATIONS

The PR1 Pressure switch signals the surpass of a pre-set pressure, through a piston, which operates a switch lever. The set pressure of 45 bar – 4.5 MPa is of the fixed type.

**PROBLEMS AND SOLUTIONS**

<b>PROBLEMS</b>	<b>PROBABLE CAUSES</b>	<b>SOLUTIONS</b>
Pressure switch does not function	Electric connection faulty or loose Rupture of microlever Rupture of piston spring Rupture of microcontacts Jammed piston	Check and/or replace Replace microswitch Replace Replace microswitch Check and/or replace
Fluid in the casing	Damaged piston seals Damaged nut seals	Check and/or replace Check and/or replace

**REGULATIONS :**

The accessory hereby described bears the CE marking in accordance with the Norms and Directives applied on the **Declaration of Conformity**.

For a correct utilization, follow the directions described in this manual and re-print them on the Use and maintenance manual of the machine

Make sure that you are given the Original Conformity Declaration for the accessory chosen. The present manual is valid for all Pressure switches named **PR1**

**SPARES**

Use only original PA spares, in order to benefit for a correct function and long reliability.

**MAINTENANCE**

**STANDARD:** every 400 working hours (circa 10,000 cycles), check and lubricate the seals with water resistant grease.

**SPECIAL:** every 800 working hours( circa 20,000 cycles), control the wear of the seals and internal parts and if necessary, replace with original PA parts taking care during installation and to lubricate with water resistant grease.

Maintenance has to be carried out by Specialized Technicians

For a correct assembly, follow the phases indicated on the exploded view referred.

**The manufacturer is not to be considered responsible for damage as a result from incorrect fitting and maintenance**

Technical data, descriptions and illustrations are indicative and liable to modification without notice



**P.A. – S.p.A. – EQUIPAGGIAMENTI TECNICI DEL LAVAGGIO**

VIA MILANO, 13 – CASELLA POSTALE 115 – 42048 RUBIERA (REGGIO EMILIA) – ITALY  
Tel. +39 0522 623611 – Fax. +39 0522 629600 – R.E.A. RE 156319 – R.I. RE11535 – Mecc. RE 013446  
C.F. e P. IVA 01035950359 – Cap. Soc. i.v. € 750.000,00 – Codice Identificativo C.E.E. IT 01035950359  
ART. 2497 – BIS C.C. DIREZIONE E COORDINAMENTO BENETTI srl R.I. TRIB. DI RE 01480690351  
Web: <http://www.pa-etl.it> – E-mail: [info@pa-etl.it](mailto:info@pa-etl.it)



## EU DECLARATION OF CONFORMITY 97/23/EC, 2014/30/EU

**We under signed declare under our responsibility that the product:**

*Noi firmatari della presente dichiariamo sotto la nostra responsabilità che il prodotto:*

### **PRESSURE SWITCH “Model PR1 – PR5 – PR16”** *PRESSOSTATO “Modello PR1 – PR5 - PR16”*

**has been designed and manufactured in accordance with the standards CEI EN 60335-2-79:2015, UNI EN 1829-1:2010, UNI EN 1267:2012 and Art. 3.3, reference annex II & III Directive EC/97/23; è stato progettato e fabbricato in conformità alle norme CEI EN 60335-2-79:2015, UNI EN 1829-1:2010, UNI EN 1267:2012 e quanto previsto da Art. 3.3, riferimento allegati II e III Direttiva 97/23/CE; to which this declaration relates is in conformity with the following standards or other normative document(s):**

*al quale questa dichiarazione si riferisce, è conforme alle seguenti norme:*

- **CEI EN 55014-1:2008 + A1:2010 + A2:2012 – Requirements for household appliances, electric tools and similar apparatus - Part 1: Emission**
- *Prescrizione per gli elettrodomestici, gli utensili elettrici e gli apparecchi simili – Parte 1: Emissione*
- **CEI EN 55014-2:2015 – Requirements for household appliances, electric tools and similar apparatus - Part 2: Immunity - Product family standard**
- *Prescrizione per gli elettrodomestici, gli utensili elettrici e gli apparecchi simili – Parte 2: Immunità – Norma di famiglia per prodotti*
- **CEI EN 60335-1:2013 + A11:2015 – Household and similar electrical appliances - Safety - Part 1: General requirements**
- *Sicurezza degli apparecchi d'uso domestico e simile – Sicurezza – Parte 1: Norme generali*

**following the provisions of the Directive: 2014/30/EU.**

*in base a quanto previsto dalla Direttiva: 2014/30/UE.*

#### **Restrictions**

**When installed with other products or as part of an assembly, the EMC characteristics might change. In this case the manufacturer of the final product has to check the EMC characteristics to ensure that they are still in compliance with EMC Directive.**

#### **Limitazioni**

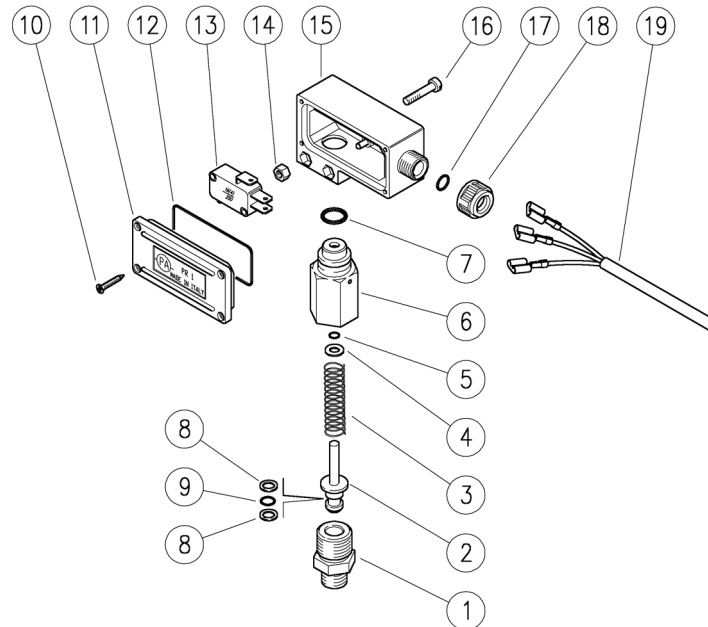
*Quando installato in altri prodotti o come parte di un insieme, le caratteristiche EMC possono essere alterate. Pertanto in tal caso il costruttore del prodotto finito deve verificare nuovamente le caratteristiche EMC per assicurare che siano ancora in conformità con la Direttiva EMC*

Rubiera, li 24/05/2017.


P.A. SpA  
**II PRESIDENTE**  
Ing. Arnaldo Benetti

**29.0000.00 PR1 pressost.inox G3/8M 45bar nero**

**29.0000.25 PR1 pressost.inox G3/8M 2,5MPa rosso**



Pos.	Codice	Descrizione	Q.tà	K1	K2	K3	K4	
1	29.0011.51	Nipplo M18x1,5-G3/8M inox	1					5
2	29.0002.51	Pistone PR1 inox	1					5
3	29.0016.51	Molla 2x9x22 mm inox	1					10
3	29.0015.51	Molla 1,8x22 mm inox (1)	1					10
4	14.3564.00	Rosetta 5,3x9,5x1mm ott.	1					10
5	10.3049.01	An.OR 1,78x5,28 mm	1	•				10
6	29.0001.51	Corpo PR1 inox	1					2
7	10.3177.00	An.OR 2,62x12,37 mm	1					10
8	10.4006.01	An. anties. a. 6,2x9x1,2 mm	2	•				10
9	10.3051.00	An.OR 1,78x6,07 mm Vi 70	1	•				10
10	16.3020.00	Vite autofil.2,5x12 mm chrom.	4					10

Pos.	Codice	Descrizione	Q.tà	K1	K2	K3	K4	
11	29.0004.84	Coperchio PR1 PA rosso	1					1
12	10.3108.00	An.OR 2x48 mm	1					10
13	12.5001.00	Microinter. 16A 250V	1					10
14	11.4513.05	Dado es. M4	2					10
15	29.0003.84	Scatola PR1 PA rossa	1					2
16	16.1843.00	Vite DIN7985 M4x20 mm zinc.	2					10
17	10.3109.92	An.OR 2,4x7,3 mm	1					10
18	29.0082.84	Ghiera pressacavo PA nero	1					10
18	29.0109.84	Ghiera pressacavo PA rosso (1)	1					10
19	12.5000.00	Cavo 3x1 L.1200 mm	1					10

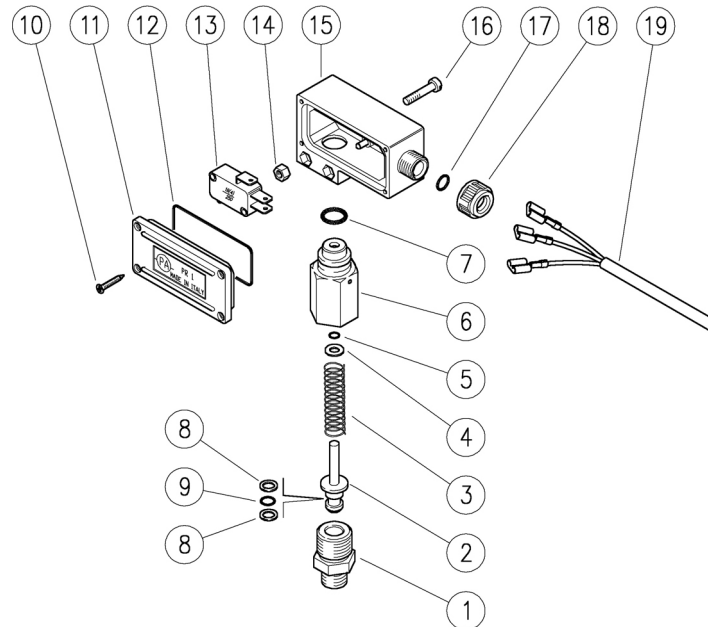
Kit	Codice	Descrizione	
K1	29.0026.24	Kit ripar. PR16 1x3pz.	1

(1) 29.0000.25



29.0000.00 PR1 press.sw.,sst,3/8M Bsp 45bar black

29.0000.25 PR1 press.sw.,sst,3/8M Bsp 2,5MPa red



Pos.	P/N	Description	Q.ty	K1	K2	K3	K4	
1	29.0011.51	Nipple, M18x1,5-3/8M Bsp Sst.	1					5
2	29.0002.51	Piston, PR1 Sst.	1					5
3	29.0016.51	Spring, 2x9x22 mm Sst.	1					10
3	29.0015.51	Spring, 1,8x22 mm Sst. (1)	1					10
4	14.3564.00	Washer, 5,3x9,5x1 mm brass	1					10
5	10.3049.01	O-ring, 1,78x5,28 mm	1	•				10
6	29.0001.51	Housing -PR1, Sst.	1					2
7	10.3177.00	O-ring, 2,62x12,37 mm	1					10
8	10.4006.01	Back-up ring, opn. 6,2x9x1,2 mm	2	•				10
9	10.3051.00	O-ring, 1,78x6,07 mm Vi 70	1	•				10
10	16.3020.00	S/tapp. screw, 2,5x12mm chrom	4					10

Pos.	P/N	Description	Q.ty	K1	K2	K3	K4	
11	29.0004.84	Lid, PR1 PA red	1					1
12	10.3108.00	O-ring, 2x48 mm	1					10
13	12.5001.00	Microswitch, 16A 250V	1					10
14	11.4513.05	Hex. nut M4	2					10
15	29.0003.84	Casing, PR1 PA red	1					2
16	16.1843.00	Screw, DIN7985 M4x20 mm z.pl.	2					10
17	10.3109.92	O-ring, 2,4x7,3 mm	1					10
18	29.0082.84	Locknut for cable gland, PA black	1					10
18	29.0109.84	Locknut for cable gland, PA red (1)	1					10
19	12.5000.00	Cable, 3x1 L.1200 mm	1					10

Kit	P/N	Description	
K1	29.0026.24	Repair kit -PR16, 1x3pcs.	1

(1) 29.0000.25







P.A. S.p.A.

Via Milano, 13  
42048 Rubiera, Reggio Emilia - Italy

Tel +39.0522.623611  
Fax +39.0522.629600

info@pa-etl.it

[www.pa-etl.it](http://www.pa-etl.it)



COMPANY WITH QUALITY MANAGEMENT  
SYSTEM CERTIFIED BY DNV  
= ISO 9001 =