

Best.-Nr.
Order-Nr.
15.009 3

Reparatursatz Druckschaltermechanik für TST-Modelle Sleeve repair kit pressure switch for TST-model

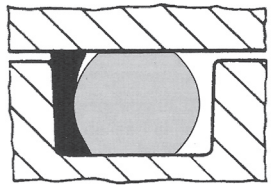
bestehend aus / consisting of:
je 1x Pos. 54, Pos. 55,
je 1x Pos. 57, Pos. 72, Pos. 73

Montage Pos.54+73 assembly Pos. 54+73

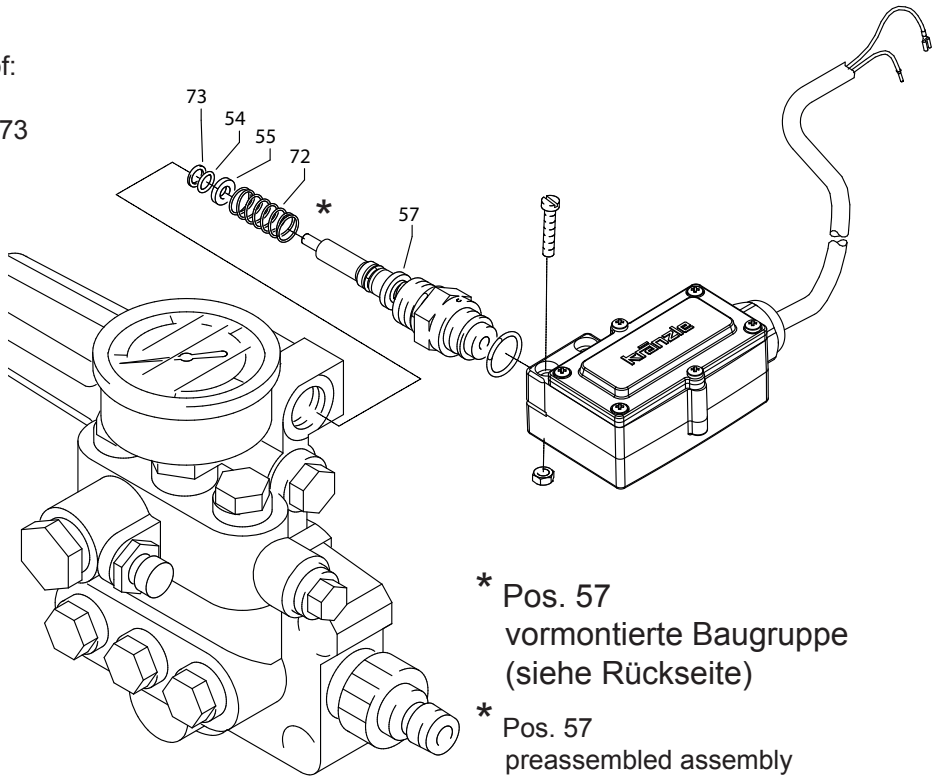
Ebene Fläche
nach Außen
(flat surface
outwards)

Gekrümmte Fläche
Richtung O-Ring
(curve surface
to O-Ring)

**Stützring
O-Ring**



Druck
Pressure



* Pos. 57
vormontierte Baugruppe
(siehe Rückseite)

* Pos. 57
preassembled assembly
(look backside)



Original Ersatzteil - original spare part