

# Lantaarnstukken En Koppelingen



## Cat Pumps Lantaarn en koppelings producten

De lantaarnstukken en koppelingen van Cat Pumps bieden een eenvoudige en efficiënte oplossing om uw pomp op een elektromotor aan te sluiten. Met behulp van een conventionele aandrijfkoppeling voor overbrenging biedt deze wijze van assemblage de gebruiker een compact pompsysteem. Het standaard assortiment past op 90 tot 160 frame-motoren en is geschikt voor ATEX-gebruik. Profiteer van het gemak van pompen met directe aandrijving met een snelle levering door Wilting Hogedruk Techniek.

### Kenmerken en voordelen

- De pomp wordt rechtstreeks op de motor gemonteerd, waardoor aandrijfriemen, beschermplaten en grondplaat overbodig zijn
- Past op standaard metrische motoren met B34 voet- en flensvlak
- Voorkomt contact met bewegende delen en verbetert de persoonlijke veiligheid
- Compact ontwerp vermindert installatieruimte
- Eenvoudige zelfuitlijning minimaliseert zijdelingse belasting van pomp en motoras, waardoor de levensduur van de lagers wordt verlengd
- Speciale koppeling ontworpen voor een langere levensduur; tolereert hoge temperaturen en hoge snelheden
- Alle bevestigingsschroeven inbegrepen

### Toepassingen

- Hogedrukreinigers
- Self-Serve CarWash
- Wasstraat-voorbewerkingseenheden
- Wasdownsystemen
- Ontzilting van zout water / SWRO / Watermakers
- Vernevelings- / koel- / vernevelsystemen
- Industriële hogedrukunits



# Motor pomp combinatie 50Hz 4 pole

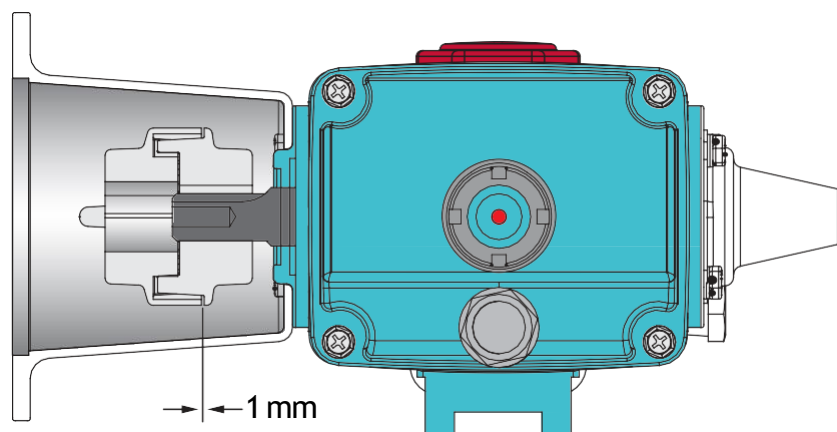
POMP	IE3 MOTOR KW	FRAME	RPM	FLOW L/MIN	Werkdruk		Koppeling
					BAR	Lantaarn	
230/1/7	2.2	100L	1450	7.3	105	30738	704348
3CP1130 3CP1231	3	L100L	1450	7.4	155	701724	704348
5CP3105CSS	4	112M	1450	8.0	245	701730	709641
740	7.5	132M	1450	9.0	345	704717	704627
3CP1241	4	112M	1450	11.4	140	701724	704348
5CP3110CSS	5.5	132S	1450	11.4	245	704726	703629
240/1/7	2.2	100L	1450	11.5	85	30738	704348
3CP1140	4	112M	1450	11.5	155	701724	704348
340/1/7	4	112M	1450	12.6	125	30715	709641
5CPQ6241CS	4	112M	1450	12.6	140	701730	709641
5CP2140WCS	5.5	132S	1450	12.6	175	704726	703629
270/1/7	2.2	100L	1450	13.5	70	30738	704348
3CP1120 3CP1221	5.5	132S	1450	13.5	155	701724 & 703628	TBA
5CP3160CSS	7.5	132M	1450	13.7	245	704726	703629
5CP4120CSS	9.2	132M	1450	14.3	275	704726	703629
700	11	160M	1450	14.5	345	704709	704627
5CP3120CSS	7.5	132M	1450	15.0	210	704726	703629
5CP3120	7.5	132M	1450	15.0	245	701730	703629
45	7.5	132M	1450	15.0	245	709609	703629
60	9.2	132M	1450	15.0	275	704717	704627
350/1/7	4	112M	1450	16.0	105	30715	709641
5CP2150W	5.5	132S	1450	16.0	140	704726	703629
5CPQ6251	5.5	132S	1450	16.0	140	704726	703629
5CP5120/CSS	9.2	132M	1450	19.0	210	704726	703629
550	9.2	132M	1450	19.0	210	704717	704627
5CP5140CSS	11	160M	1450	21.0	245	TBA	TBA
5CPQ6221	7.5	132M	1450	23.0	140	704726	703629
5CP6120	5.5	132S	1450	23.5	110	704726	703629
56	9.2	132M	1450	25.0	175	704717	704627
5CP6190	7.5	132M	1450	31.0	100	704726	703629
7CP6110/CS1	9.2	132M	1450	33.5	140	703664	704627
7CP6170/1	15	160L	1450	41.6	140	702580	704627

# Motor pump combinatie 50Hz 6 Pole

POMP	IE3 MOTOR	FRAME	RPM	FLOW	WERKDRUK		Koppeling
	KW			L/MIN	BAR	Lantaarn	
230/1/7	1.1	90L	950	4.8	105	30743	704357
3CP1130 3CP1231	1.5	100L	950	4.8	155	30738	704348
5CP3105CSS	3	132S	950	5.3	245	704726	703629
740	4	132M	950	5.8	345	704717	704627
3CP1241	2.2	112M	950	7.5	140	701724	704348
5CP3110CSS	4	132M	950	7.5	245	704726	703629
240/1/7	1.5	100L	950	7.5	85	30738	704348
3CP1140	3	132S	950	7.5	155	701724 & 703628	TBA
57	7.5	160M	950	12.5	275	704709	704627
340/1/7	2.2	112M	950	8.3	125	30715	709641
5CPQ6241CS	2.2	112M	950	8.0	140	701730	709641
5CP2140	3	132S	950	8.3	175	704726	703629
270/1/7	1.5	100L	950	8.8	70	30738	704348
3CP1120 3CP1221	3	132S	950	8.8	155	701724 & 703628	TBA
5CP3160CSS	5.5	132M	950	9.0	245	704726	703629
5CP4120CSS	5.5	132M	950	9.4	275	704726	703629
700	7.5	160M	950	9.5	345	704709	704627
310/1/7	5.5	132M	950	15.0	155	709609	703629
5CP2120W	5.5	132M	950	15.0	175	704726	703629
5CP3120CSS	4	132M	950	9.5	210	704726	703629
5CP3120	5.5	132M	950	9.8	245	704726	703629
45	5.5	132M	950	9.8	245	709609	703629
60	5.5	132M	950	9.8	275	704717	704627
350/1/7	3	132S	950	10.5	105	709609	703629
5CP2150W	3	132S	950	10.5	140	704726	703629
5CPQ6251	3	132S	950	10.5	140	704726	703629
530	7.5	160M	950	16.4	175	704709	704627
5CP5120/CSS	5.5	132M	950	12.4	210	704726	703629
550	5.5	132M	950	12.4	210	704717	704627
5CP5140CSS	7.5	160M	950	13.8	245	TBA	TBA
5CPQ6221	4	132M	950	14.5	140	704726	703629
5CP6120	4	132M	950	15.4	110	704726	703629
56	5.5	132M	950	16.0	175	704717	704627
5CP6190	4	132M	950	20.0	100	704726	703629
7CP6110/CS1	7.5	160M	950	22.0	140	702580	704627
7CP6170/1	7.5	160M	950	27.0	140	702580	704627

# Installatie Instructies

1. Verwijder de schroeven uit het lagerhuis aan de zijkant van de pomp waaraan de lantaarn zal worden gemonteerd. (LET OP: OLIE VOOR MONTAGE UIT CATPOMP VERWIJDEREN, ANDERS LOOPT DE OLIE ERUIT)
2. Schuif lantaarnstuk over de pompas met de gleuven naar de zijkanten en de aftapsleuf aan de onderkant.
3. Breng medium-sterkte draadvergrendelingslijm aan (bijv. Loctite® 242®) op de schroefdraden van de meegeleverde nieuwe langere schroeven. Monteer borgringen op schroeven, plaats ze en draai ze vast met een aanhaalmoment van **5,5 Nm**.
4. Breng een laag antihechtend smeermiddel aan op de pompas en plaats de spie (geleverd bij de pomp) in de spiebaan van de as.
5. Scheid de koppelingshelften van de as en druk een helft op de pompas met een ruimte 'X' tussen de koppeling en de schouder op de as, zie tekening en tabel. Waar (#) wordt weergegeven, raadpleegt u Wilting Hogedruk Techniek.
6. Zet de stelschroef vast met een aanhaalmoment van **15 - 19 Nm**
7. Breng een laag antihechtend smeermiddel aan op de motoras en steek de sleutel (meegeleverd met de motor) in de spiebaan van de motoras.
8. Druk de tweede helft van de flexibele koppeling op de motoras, maar draai de stelschroef nog niet vast.
9. Als u een adapterflens gebruikt, bevestigt u de flens aan het motorvlak met behulp van de meegeleverde bouten.
10. Monteer het pomp- en klokhuis op het motorvlak. Zet borgringen op bouten, steek ze in en haal ze gelijkmatig aan met een aanhaalmoment van **12 Nm**.
11. Om de koppeling aan de motoras te beveiligen, steekt u eerst twee schroevendraaiers door de sleuven van de behulzen vanaf de tegenoverliggende zijden en duwt u de twee helften van de koppeling naar elkaar toe, maar laat u een opening van 1 mm, zie tekening.
12. Draai de motoras zodat de stelschroef toegankelijk is via de gleuf in de klokbehuizing en draai de schroef aan met een koppel van **15 - 19 Nm**. Controleer of de as draait zonder te binden.



\* Loctite and 242 are registered trademarks of the Henkel Corporation.

**WILTING**  
HOGEDRUK TECHNIEK

Wilting Hogedruk Techniek B.V.

Zandtangerweg 47

9584 AL MUSSEL

Nederland

T: +31 (0) 598 - 221222

E: info@hogedruktechniek.nl

KVK: 92263038

BTW: NL865963447B01

BIC: RABONL2U

IBAN: NL67RABO0334657385

I: www.hogedruktechniek.nl