

DE Original-Ersatzteilliste

EN Spare parts list

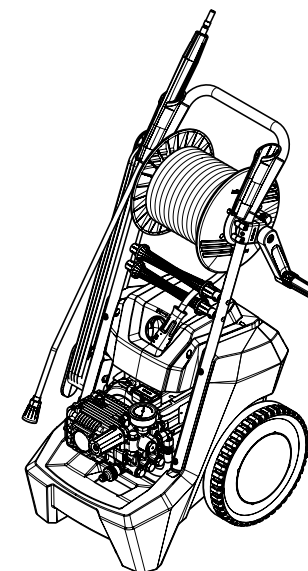
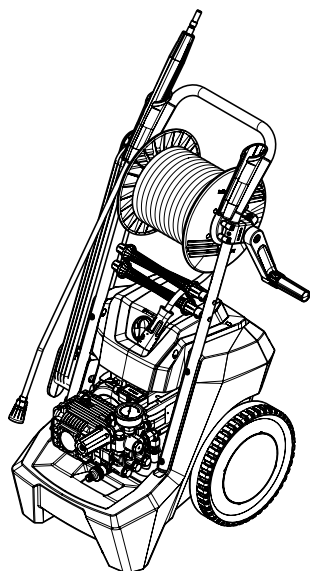
Primus-RP 900 TST



Die Ersatzteilliste ist Bestandteil der Betriebsanleitung. Bewahren Sie beide Hefte für einen späteren Gebrauch oder Nachbesitzer auf.

Please be aware that the spare part list is part of the user manual. Keep both leaflets for later use or any subsequent owners.





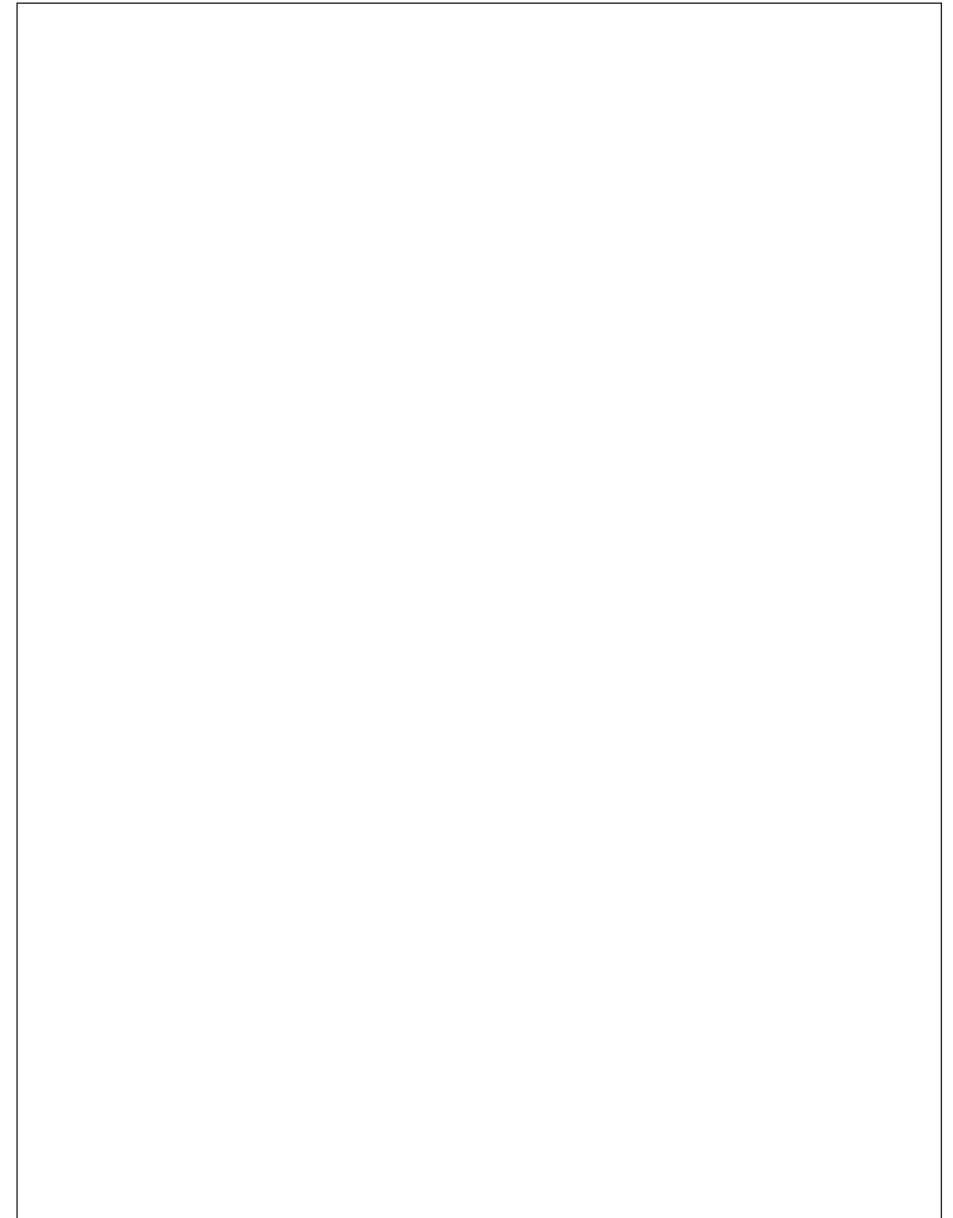
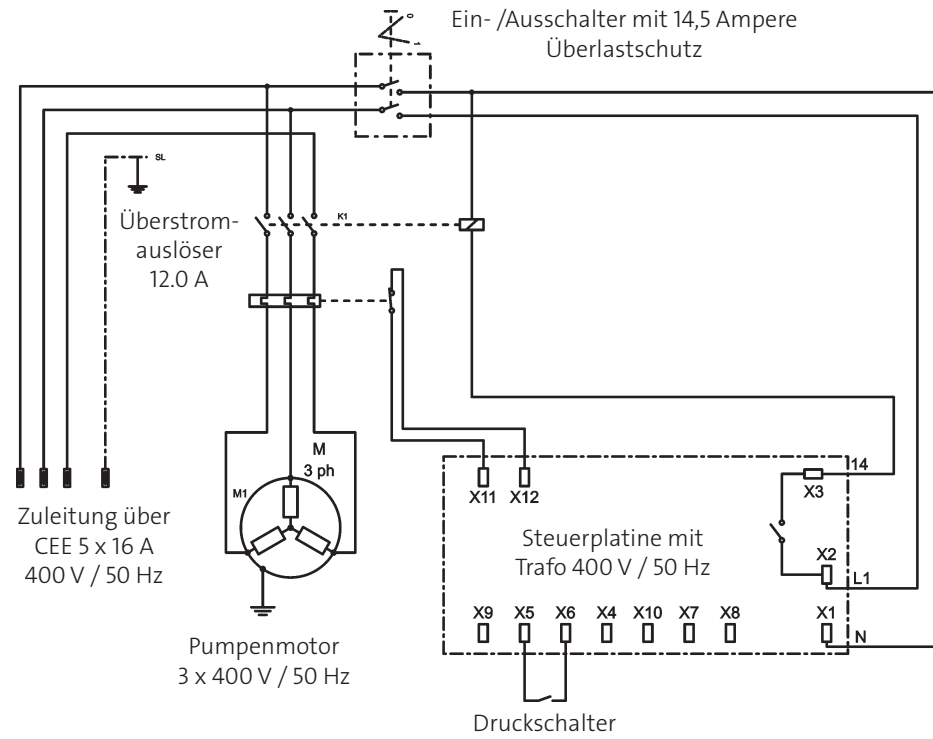
Technische Daten	Primus-RP 900 TST
Arbeitsdruck, stufenlos regelbar	30-180 bar / 3 - 18 MPa
Düsengröße	055
Max. zulässiger Überdruck	200 bar / 20 MPa
Wasserleistung	bei 1.400 U/min 15 l/min
max. Wasserzulaufdruck	10 bar / 1,0 MPa
Warmwasserzulauf	max. 60 °C
Schlauchtrommel	ja
Stahlgewebe-Hochdruckschlauch	20 m
Totalstop-System (TS)	ja
Elektrischer Anschlußwert	3~400 V, 9,4 A, 50 Hz
Leistungsaufnahme	P 1 - 5,5 kW
Leistungsabgabe	P 2 - 4,0 kW
Gewicht	59 kg
Maße mit Fahrgriff in mm	600 x 465 x 995
Schallpegel nach DIN 45 635	89 dB (A)
Schallpegel mit Schmutzkiller	91 dB (A)
Schall-Leistung L_{WA}	91 dB (A)
Rückstoß an Lanze	ca. 25 N
Vibration an Lanze	2,2 m/s ²
Art.-Nr.	614140

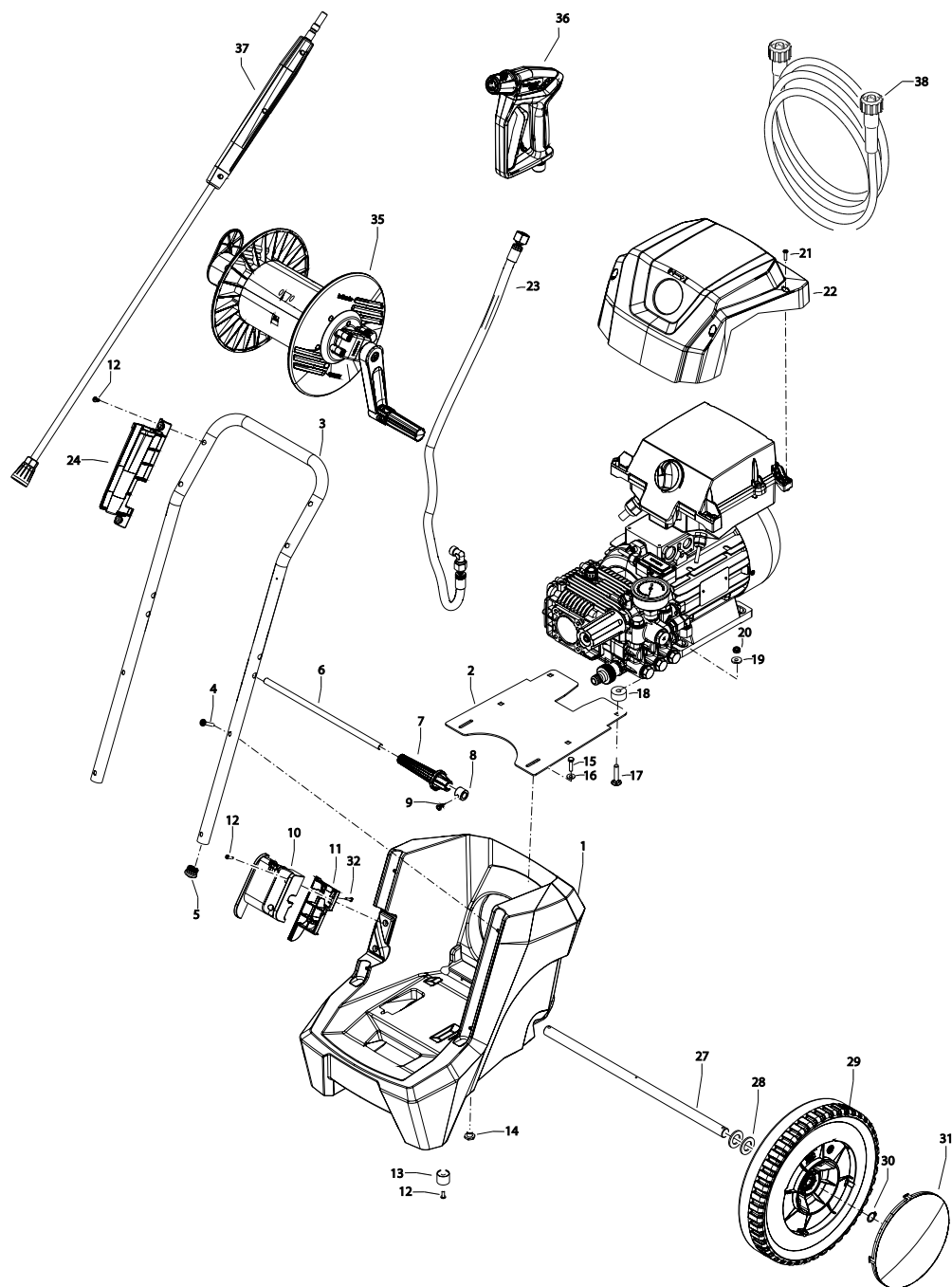
Zulässige Abweichung der Zahlenwerte $\pm 5\%$ nach VDMA Einheitsblatt 24411

Technical data	Primus-RP 900 TST
Operating press. fully adjustable	30-180 bar / 3 - 18 MPa
Nozzle size	055
Permissible overpressure	200 bar / 20 MPa
Water output	bei 1.400 U/min 15 l/min
max. Water inlet pressure	10 bar / 1,0 MPa
Water inlet temperature	max. 60 °C
Hose drum	yes
Steel braided high-pressure hose	20 m
Total stop system (TS)	yes
Connected load	3~400 V, 9,4 A, 50 Hz
Power input	P 1 - 5,5 kW
Power output	P 2 - 4,0 kW
Weight	59 kg
Dim. incl. pulling handle in mm	600 x 465 x 995
Acoustic level acc. to DIN 45 635	89 dB (A)
Acoustic level with Dirtkiller	91 dB (A)
Acoustic power L_{WA}	91 dB (A)
Recoil at lance	ca. 25 N
Vibration at lance	2,2 m/s ²
Item no.	614140

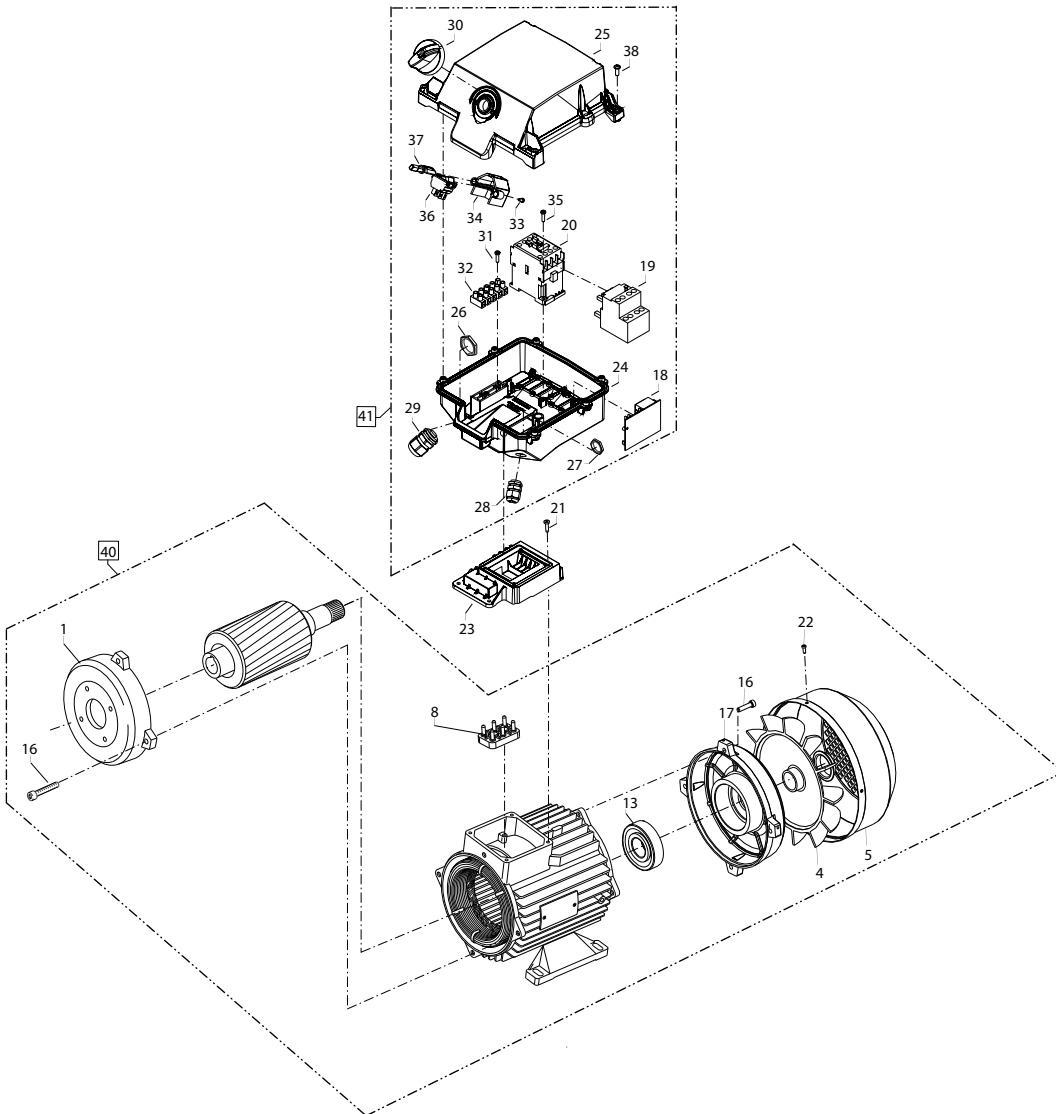
Permissible tolerance for figures $\pm 5\%$ acc. to VDMA uniform sheet 24411

Schaltplan 400 V, 50 Hz

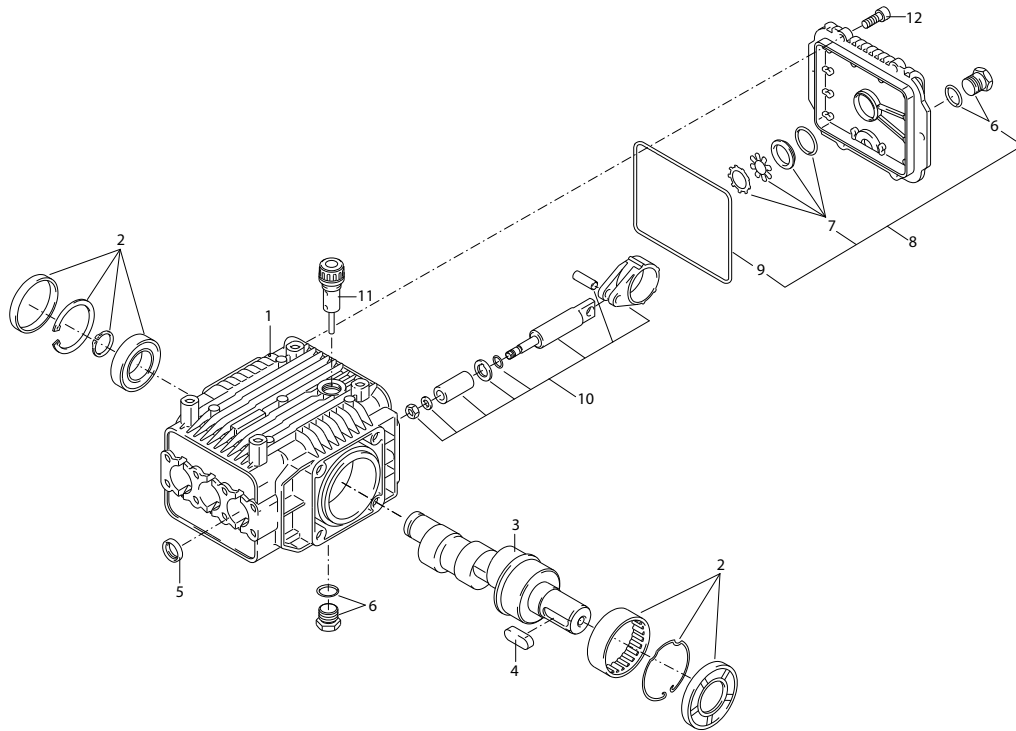




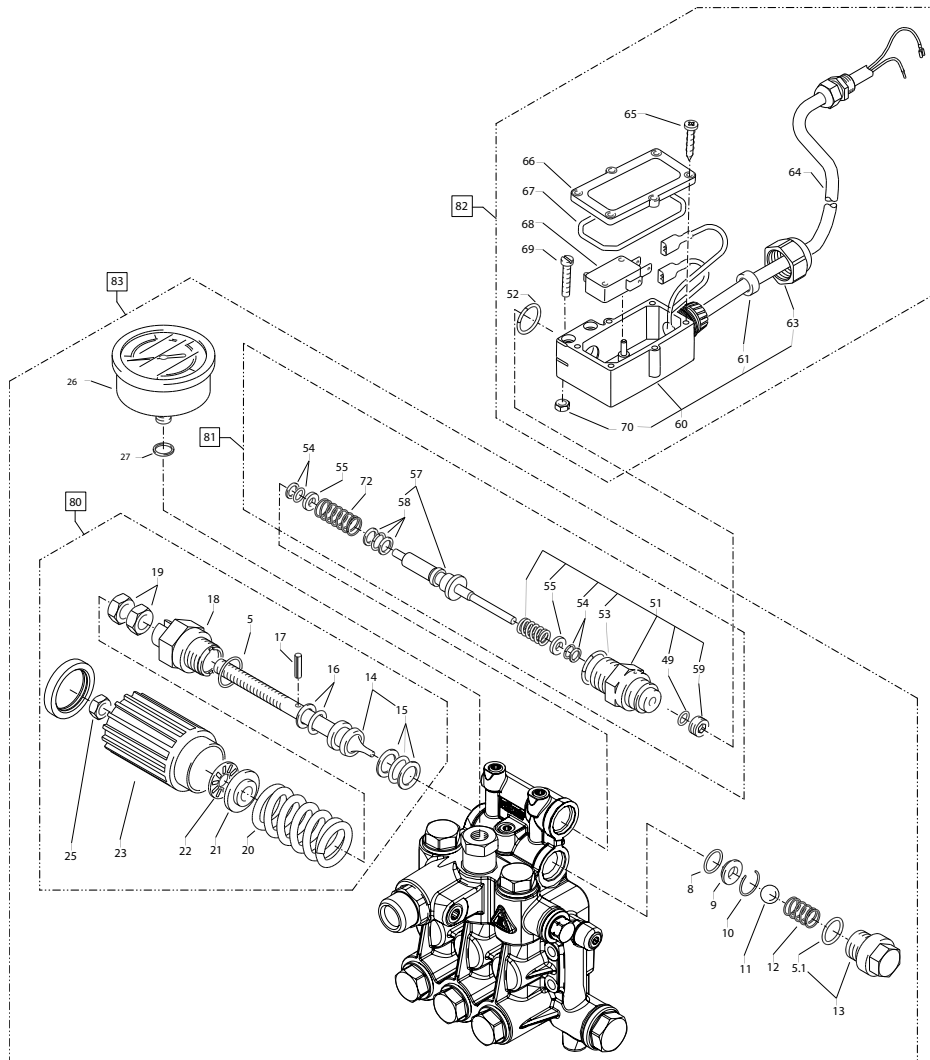
Position No	Bezeichnung Description	Stck. Qty.	Bestell-Nr. Item no.
1	Fahrgestell-RP	1	464240
2	Motorhalteplatte	1	464242
3	Schubbügel	1	464248
4	Linienflanschschraube M6 x 35	4	460241
5	Stopfen 25mm	2	46022
6	Achse D12 Schlauchaufwicklung	2	464217
7	Schlauchführung	4	464218
8	Distanzstück Schlauchführung	2	464219
9	Blechschrabe 4,8 x 16	2	40282
10	Kabelführung oben	1	464246
11	Kabelführung unten	1	464206
12	Kunststoffschrabe 5,0 x 30	8	43418
13	Gummi-Metall-Anschlagpuffer 25 x 20	2	464224
14	Gewindenbuchse M6	2	464222
15	Innensechskantschrabe M6 x 25	2	44234
16	Unterlegscheibe 6,4	2	50174
17	Schloßschrabe M8 x 45	4	464226
18	Distanzstück Motorhalteplatte	4	464244
19	Unterlegscheibe 8,4	4	50186
20	Elastic-Stop-Mutter M8	4	41410
21	Kunststoffschrabe 5,0 x 20	4	43018
22	Abdeckhaube Primus-RP 900 TST	1	464251
23	HD-Schlauch Verbindung Motor - Schlauchtrommel	1	46405
24	Lanzenhalter Gerade	2	464249
27	Radachse	1	464243
28	Unterlegscheibe 21 x 37 x 3	4	497018
29	Rad D300	2	505013
30	Wellensicherungsring 12 x 1 DIN471	2	49230
31	Radkappe für Rad D300	2	505031
32	Kunststoffschrabe 4,0 x 16	3	43417
35	Schlauchtrommel kpl. ohne HD-Schlauch	1	464215
36	Starlet 3	1	12500
37	Lanze mit Flachstraldüse D25055	1	12420-D25055
38	HD-Schlauch NW8 2SN 20m	1	443812



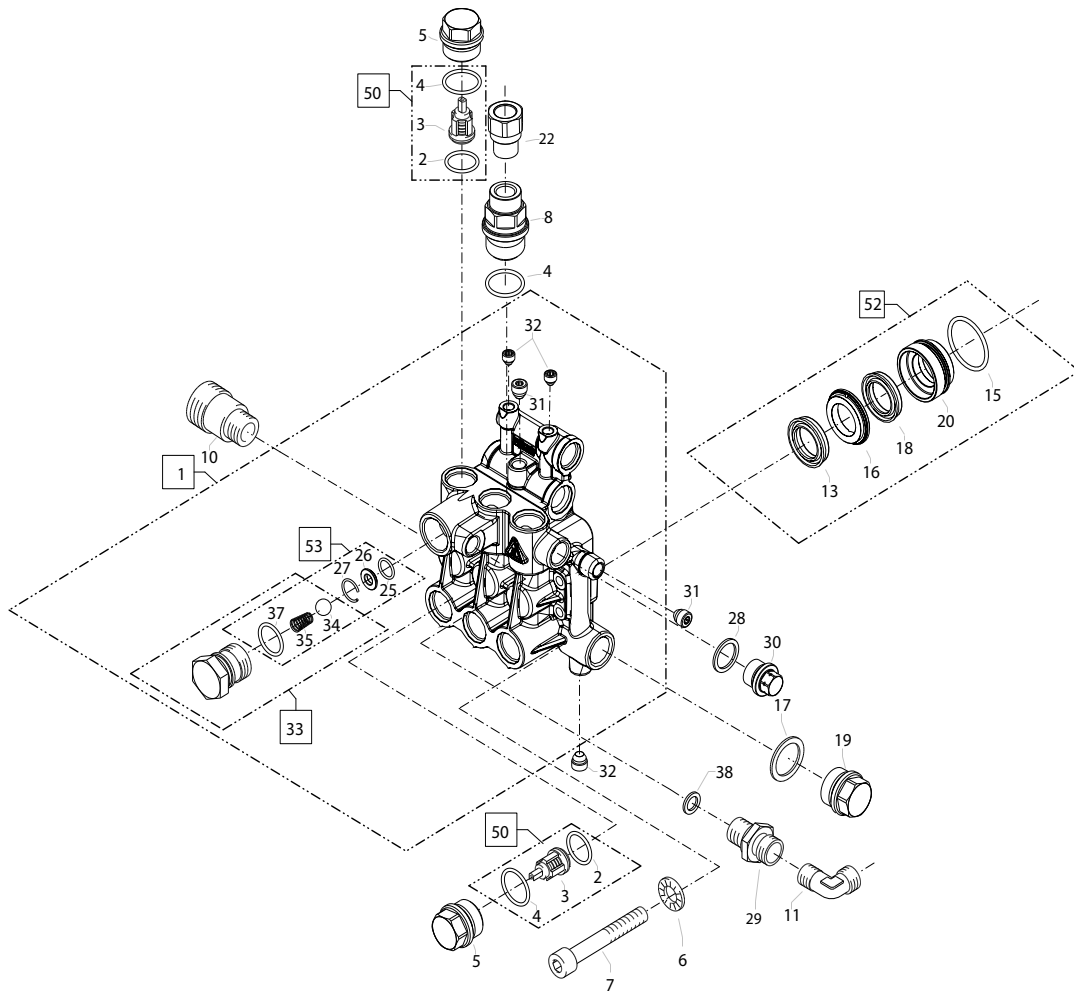
Position No	Bezeichnung Description	Stck. Qty.	Bestell-Nr. Item no.
1	A-Lager Flansch	1	482051
4	Lüfterrad BG100 mit Klemmschelle	1	482052
5	Lüfterhaube BG100	1	482053
6	Klemmkasten	1	482056
8	Klemme	1	482054
13	Kugellager 6306 - 2Z	1	473717
16	Innensechskantschraube M6x25	8	44234
17	B-Lager Flansch	1	482050
18	Steuerplatine Abschaltverzögerung 400V 50/60Hz	1	42563
21	Blechschrabe 3,9 x 13	4	41078
22	Blechschrabe 3,5 x 9,5	4	41088
23	Adapterplatte	1	464245
24	Schaltkasten Unterteil	1	464207
25	Schltkasten Oberteil mit Dichtung	1	464220
26	Gegenmutter PG16	1	44119
27	Gegenmutter PG9	1	410871
28	PG-Verschraubung PG9	1	42541
29	PG-Verschraubung PG16	1	414191
30	Drehknopf Ein- / Ausschalter	1	457031
31	Kunststoffschrabe 3,5 x 20	2	43415
32	Lüsterklemme 10 mm ² 5-polig	1	433261
33	Kunststoffschrabe 3,5 x 14	2	44525
34	Halter für Wippschalter	1	457033
35	Kunststoffschrabe 4,0 x 16	2	43417
36	Ein- / Ausschalter	1	464223
37	Schaltnocken	1	457032
38	Kunststoffschrabe 5,0 x 20	6	43018
40	Motor kpl. BG100 400V ~3 50Hz 4,0 kW		242000
41	Schaltkasten kpl. 230V 50Hz		464225



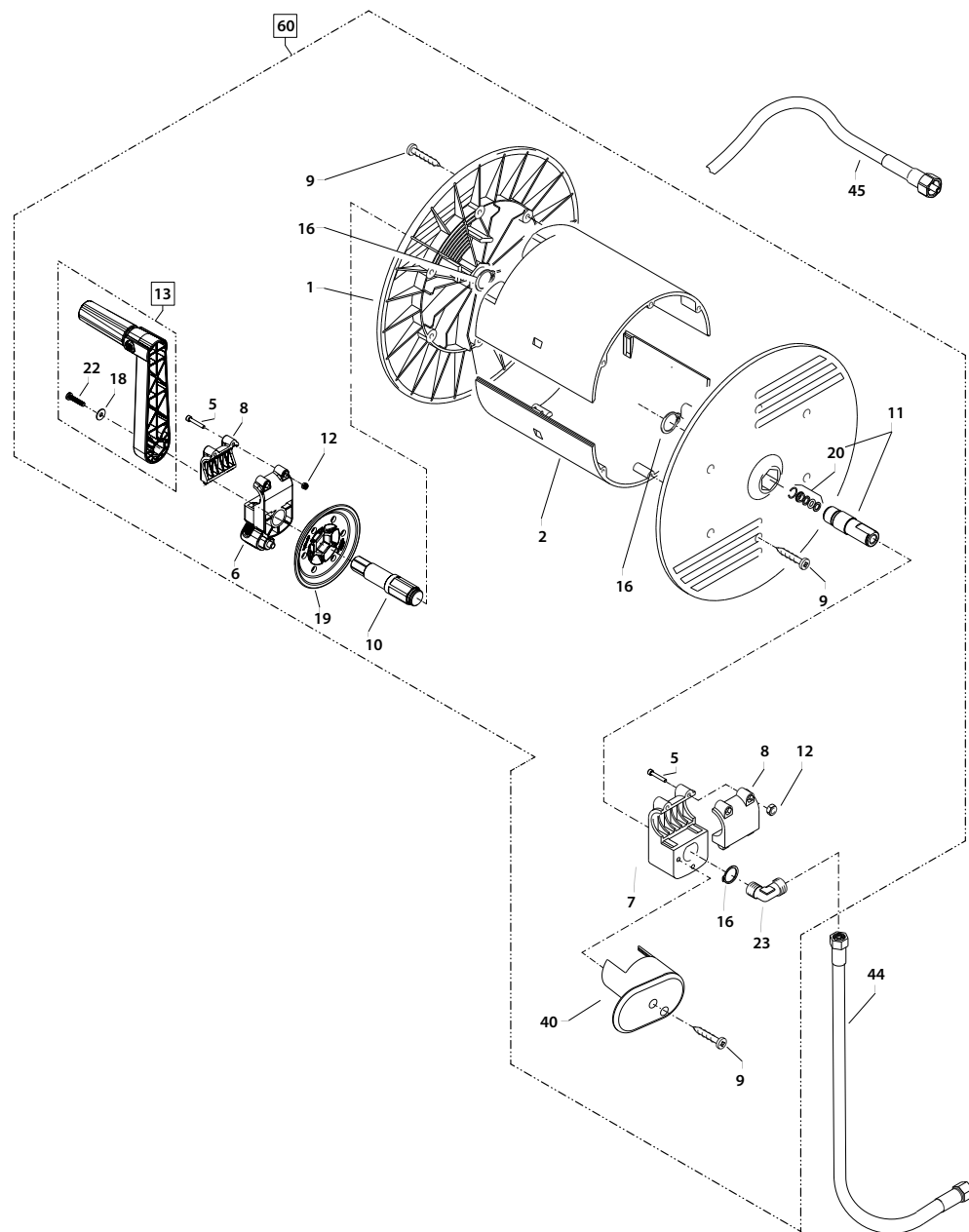
Position No	Bezeichnung Description	Stck. Qty.	Bestell-Nr. Item no.
1	Getriebegehäuse RP 18	1	482035
2	Lagersatz RP 18	1	482036
3	Kurbelwelle 15l/min (RP 900)	1	482046
4	Passfeder	1	482037
5	Öldichtung 3 Stück	1	482038
6	Ölablassstopfen	2	42019
7	Ölschauglas	1	482039
8	Öldeckel mit Anbauteilen	1	482040
9	Dichtung Öldeckel	1	482041
10	Plunger mit Pleuel	3	482042
11	Ölmesstab	1	482043
12	Zylinderschraube	4	44831
20	Antrieb 18mm 15 l/min kpl. (RP 900)		482021



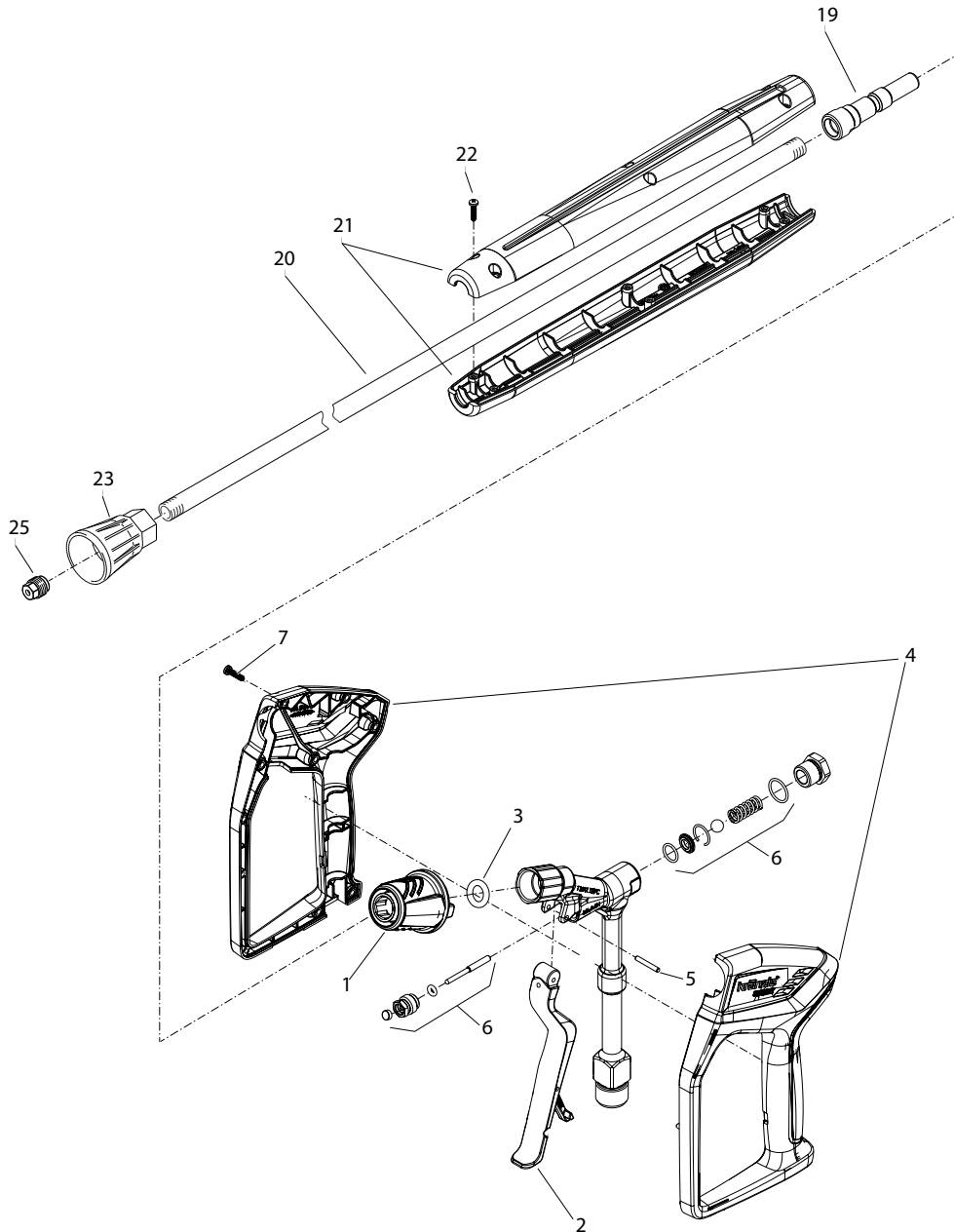
Position No	Bezeichnung Description	Stck. Qty.	Bestell-Nr. Item no.
5	O-Ring 16 x 2	1	13150
5.1	O-Ring 13,94 x 2,62	1	42167
8	O-Ring 11 x 1,44	1	12256
9	Edelstahlsitz	1	14118
10	Sicherungsring	1	13147
11	Edelstahlkugel 8,5 mm	1	12245
12	Edelstahlfeder	1	14119
13	Verschlusschraube	1	14113
14	Steuerkolben	1	14134
15	Parbaks 16 mm	1	13159
16	Parbaks 8 mm	1	14123
17	Spannstift	1	14148
18	Kolbenführung spezial	1	42105
19	Mutter M 8 x 1	2	14144
20	Ventilfeder schwarz	1	14125
21	Federdruckscheibe	1	14126
22	Nadellager	1	14146
23	Handrad AM-Pumpe	1	40457
25	Elastic-Stop-Mutter	1	14152
26	Manometer 0-250 Bar	1	15039
27	Aluminium-Dichtring	2	13275
49	O-Ring 3,3 x 2,4	1	12136
51	Führungsteil Steuerstößel	1	490580
52	O-Ring 12,3 x 2,4	2	15017
53	O-Ring 14 x 2	1	43445
54	Parbaks 4 mm	2	121362
55	Stützscheibe dm 4	2	150151
57	Steuerstößel lang	1	150102
58	Parbaks	1	15013
59	Stopfen M10x1 (durchgebohrt)	1	133851
60	Gehäuse Elektroschalter (rot)	1	15205
61	Gummimanschette PG 9	1	15202
63	Verschraubung PG 9	1	15203
64	Kabel 2 x 1,0 mm ² 0,70 m grau	1	44368
65	Blechschraube 2,9 x 16	6	15024
66	Deckel Elektroschalter (rot)	1	152011
67	O-Ring 44 x 2,5	1	15023
68	Mikroschalter	1	44262
69	Zylinderschraube M 4 x 20	2	15025
70	Sechskant-Mutter M 4	2	12138
72	Druckfeder 1 x 8,6 x 30	1	40520
80	Steuerkolben kpl. mit Handrad		40490
81	Rep.- Satz Druckschaltermechanik		150093
82	Druckschalter (rt) ohne Mechanik		443891
83	Ventilgehäuse kpl.		482033
86	Druckschalter (rt) mit Mechanik (Pos. 81 + 82)		443892



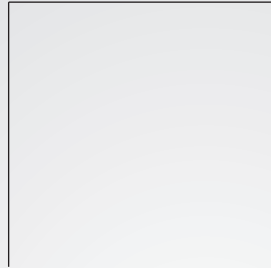
Position No	Bezeichnung Description	Stck. Qty.	Bestell-Nr. Item no.
1	Ventilgehäuse	1	482010
2	O-Ring 18 x 2	6	40016
3	Ein- / Auslassventil	6	417151
4	O-Ring 21 x 2	6	42025
5	Ventilstopfen	5	42026
6	Unterlegscheibe 6,4mm	6	40549
7	Innensechskantschraube M6x45	6	401332
8	Ventilstopfen mit 1/4" IG	1	420262
9	Winkel 1/4" AG x Ermeto 6mm	1	44062
10	Sauganschluss	1	41016
11	Winkel 12L x 12L	1	42630
13	Gewebemanschette 18 mm	3	410131
15	O-Ring 26,7 x 1,78	3	482011
16	Zwischenring	3	482013
17	Cu-Dichtring 21 x 28 x 1,5	2	42033
18	Manschette 18 mm	3	482012
19	Verschlusschraube R 1/2"	1	42032
20	Druckhülse 18 mm	3	482014
22	Nippel 1/4"IG x 1/4"AG	1	12023
25	O-Ring 11 x 1,5	1	12256
26	Edelstahlsitz Ø 8,2	1	13146
27	Sprengtring	1	13147
28	Dichtring	1	40019
29	Ermetoverschraubung gerade R1/4" x Ermeto 12mm	1	44394
30	Stopfen 3/8"	1	40018
31	Dichtstopfen M 10 x 1	3	43043
32	Dichtstopfen M 8 x 1	2	13158
33	Ausgangsteil Pumpe	1	40522
34	Edelstahlkugel Ø10	1	12122
35	Rückschlagfeder "K"	1	141201
37	O-Ring 18 x 2	1	40016
38	Usit-Ring 13,74 x 20,57 x 2	1	12387
50	Rep.-Satz Ventile		417481
52	Rep.-Satz Manschetten mit Messingteile		482015
53	Rep.-Satz Kugelrückschlagventil		445661



Position No	Bezeichnung Description	Stck. Qty.	Bestell-Nr. Item no.
1	Seitenschale Schlauchtrommel	2	462011
2	Trommel oben / unten	2	464209
5	Innensechskantschraube M4 x 25	4	40313
6	Lagerklotz mit Bremse	1	403271
7	Lagerklotz links	1	403051
8	Klemmstück	2	403072
9	Kunststoffschraube 5,0 x 20	14	43018
10	Antriebswelle	1	40328
11	Welle Wasserführung	1	40323
12	Elastic-Stop-Mutter M4	4	40111
13	Kurbel kpl.	1	403200
16	Wellensicherungsring 22 mm	3	40117
18	Unterlegscheibe Ø 5,3	1	50152
19	Arretierscheibe	1	40325
20	Dichtsatz	1	134101
22	Schraube M5 x 10	1	43021
23	Ermetowinkel R1/4" AG x 12L	1	44864
40	Kabelhalter oben	1	42612
44	Verbindungsschlauch zur Pumpe NW8 2SN 1 m	1	46405
45	Hochdruckschlauch NW8 2SN 20 m	1	443812
60	Schlauchtrommel kpl. ohne HD-Schlauch		464215



Position No	Bezeichnung Description	Stck. Qty.	Bestell-Nr. Item no.
1	Steckkupplung D12	1	13457
2	Abzugshebel Kpl.	1	12509
3	O-Ring 11,5 x 3,5	1	134601
4	Pistolenschale rechts, Links	1	12508
5	Zylinderstift 3x21	1	12253
6	Rep. Satz Starlet 3	1	12510
7	Kunststoffschraube 3,5 x 14	8	44525
19	Stecknippel Edelstahl gehärtet R1/4" IG	1	13470
20	Rohr 965 lang, bds. 1/4" AG	1	13519
21	Griffschalen Lanze	1	12406
22	Schraube 3,5 x 14	6	44525
23	Düsenchutz	1	26002
25	Flachstrahldüse 2505	1	D25055
40	Starlet 3		12500
42	Lanze kpl. mit Flachstrahldüse D25055		12420-D25055



Josef Kränzle GmbH & Co. KG

Rudolf-Diesel-Straße 20
89257 Illertissen (Germany)

vertrieb@kraenzle.com

© Kranzle 22.07.2024 / Art.-Nr.: 309522
Technische Änderungen und Irrtümer vorbehalten. / Subject to technical modifications and errors.

■ Made
■ in
■ Germany